

Mese de răcire

(tehnica de evaporare cu spumă)



| CUPRINS | Pagina |
|---|----------------|
| 1. Indicații generale | 3 |
| 2. Instalarea și punerea în funcțiune | 3 - 4 |
| 2.1 Instalare | 3 |
| 2.2 Punerea în funcțiune | 3 - 4 |
| 3. Operare | 5 - 7 |
| 3.1 Regulator electronic | 5 - 7 |
| 3.2 Decongelare | 7 |
| 3.3 Decongelare manuală | 7 |
| 4. Utilizarea, încărcarea, depozitarea | 8 |
| 5. Întreținerea curentă | 8 |
| 6. Curățarea și îngrijirea | 8 - 9 |
| 7. Ecrane grafice | 10 |
| 8. Defecțiuni | 11 |
| 9. Scheme de conexiuni | 12 - 13 |
| 10. Declarație de conformitate CE | 14 |

1. INDICAȚII GENERALE

Felicitări pentru achiziționarea unui aparatului de răcire de calitate superioară. Toate dispozitivele noastre sunt supuse în permanență unui control de calitate și sunt desigur Made in Germany. Vă rugăm să citiți cu atenție următoarele indicații de operare, astfel încât să puteți lucra cu dispozitivul fără probleme și pe cât posibil de mult timp.

Seria de fabricație KTM / KSM / KKM: Mese de răcire cu agregat, auto-răcire, gata de conectare.

Seria de fabricație KTO / KSO / KKO: Mese de răcire fără agregat, pentru conectarea la o instalație frigorifică centrală.

Informații amănunțite despre diferitele modele, dimensiuni, conținut brut, accesorii etc. pot fi găsite în lista noastră de prețuri resp. în broșuri.

ATENȚIE! Verificați dispozitivul imediat după preluare cu privire la deteriorările de la transport. Confirmați deteriorările de la transport pe hârtia expeditorului și pe avizul de livrare confirmat de șofer.

2. INSTALAREA ȘI PUNEREA ÎN FUNCȚIUNE

2.1 INSTALARE

Dacă este posibil, despachetați dispozitivul de la locul de instalare, îndepărtați orice folie de protecție și verificați integralitatea accesoriilor și dacă există posibile deteriorări de la transport.

Reclamațiile trebuie raportate imediat la furnizor.

Instalați unitatea pe orizontală într-o locație bine ventilată și fixă. Trebuie evitate locațiile imediat adiacente surselor de căldură sau de lumina directă a soarelui. Denivelările în podea trebuie compensate de picioarele reglabile în înălțime (vezi pagina 10, imaginea 2). Zona de aspirare și evacuare a compartimentului mașinii (fante de ventilare) trebuie să fie păstrate libere pentru a asigura o bună ventilație.

2.2 PUNEREA ÎN FUNCȚIUNE

Dispozitivul trebuie curățat înainte de utilizare. Pentru detalii, a se vedea capitolul „Curățare și îngrijire”.

Folosiți accesorii, cum ar fi șinele de sprijin, grătarele, etc., în funcție de necesar la înălțimea corespunzătoare.

Înainte de racordare, asigurați-vă că tipul de curent și tensiunea respectă informațiile date pe placa de identificare. Plăcuța de fabricație se află în mașina sau compartimentul de instalare de pe peretele lateral. (Vezi pagina 10 / imaginea 2 sau, de asemenea, plăcuța de fabricație din spatele manualului de exploatare)

Punerea în funcțiune / conectarea meselor de răcire din seria KTM / KSM / KKM:

În acest scop, vezi imaginea 3 de pe pagina 10. Racordul trebuie făcut în conformitate cu prevederile printr-o priză cu contact de protecție instalată corect. Vă recomandăm conectarea la un circuit separat (10A).

Punerea în funcțiune / conectarea meselor de răcire din seria KTO / KSO / KKO:

În acest scop, vezi imaginea 4 pe pagina 10. Racordul trebuie făcut în conformitate cu prevederile printr-o priză cu contact de protecție instalată corect. Vă recomandăm conectarea la un circuit separat (siguranța 10A). Celelalte conexiuni, cum ar fi drenajul condensului, conectarea conductelor de răcire, izolarea supapei E și conectarea conductelor de comandă la electrovalva din instalația locală de structură, sunt furnizate la fața locului de către specialistul de refrigerare / electrician.

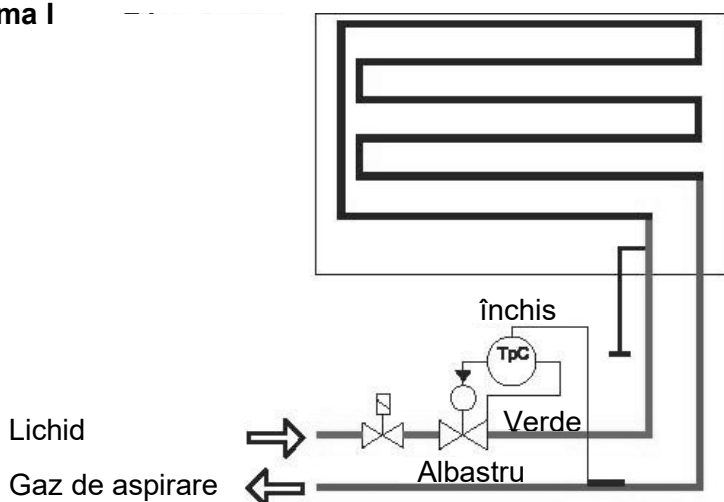
Instrucțiuni de asamblare și conectare pentru sistemul de evaporare cu spumă:

ATENȚIE! Sistemele de evaporare cu spumă până în 2013 pot fi verificate sau operate în conformitate cu DIN EN 378 cu presiunea de operare max. de 15 bar.

ATENȚIE! Sistemele de evaporare cu spumă începând cu 2014 pot fi verificate și operate în conformitate cu DIN EN 378 cu presiunea de operare max. de 24 bar.

Mai multe opțiuni de racord la refrigerare sunt enumerate mai jos:

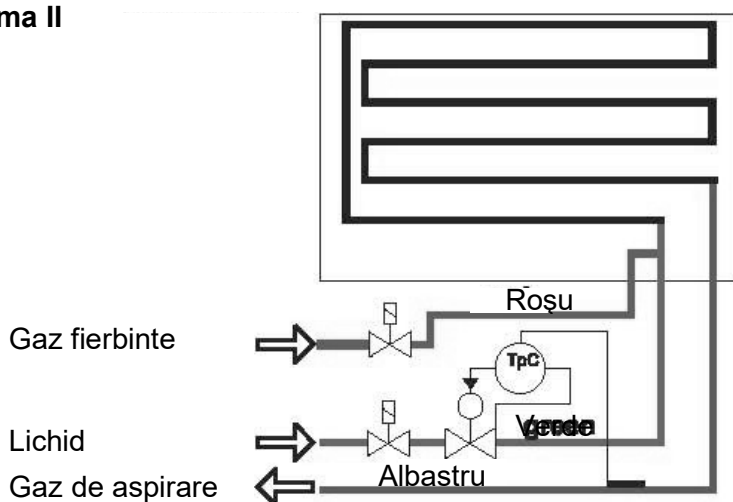
Schema I



Numai răcire racordul vaporizatorului conform schemei I

- lipirea țevii 3.

Schema II



Decongelare cu gaz fierbinte prin intermediul bypass-ului conform schemei II

Instalații de conectare cu mai multe puncte de răcire:

- Intrare gaz fierbinte la al 3-lea racord cu țevă.
- Conducta de aspirare nu are voie să fie închisă.

ATENȚIE!

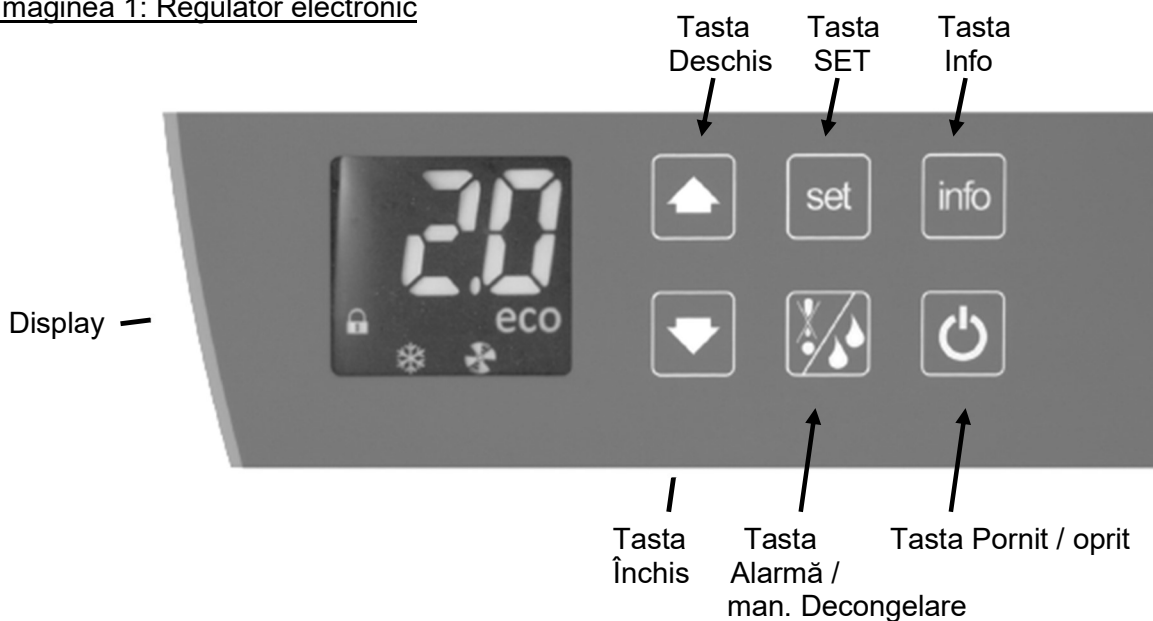
- Nu îndoiți țevile de racord.
- Nu este recomandată decongelare cu gaz rece corespunzător DIN EN 378.

3. OPERARE

3.1 REGULATOR ELECTRONIC

Elementele de operare sunt montate deasupra compartimentului mașinii sau instalației. Vezi imaginea 2, pagina 10.

Imaginea 1: Regulator electronic



Vedere de ansamblu a butoanelor și operarea regulatorului



Conectarea

Apăsați butonul de pornire/oprire de pe regulatorul electronic timp de aprox. 2 secunde.



Meniu info

Prin apăsarea butonului de informații ajungeți la meniul de informații. Derulați cu tastele în sus și în jos în meniu.

Următoarele informații pot fi solicitate:

| | | | |
|-------|---|-------|--|
| t1 = | Senzor de temperatura camerei | Tlo = | Temperatura minimă (HACCP) |
| t2 = | Senzor de temperatură a vaporizatorului | CND = | Timp de funcționare de la ult curățare a condensatorului |
| t3 = | Temperatura condensatorului (opțional) | Loc = | Blocarea tastelor |
| Thi = | Temperatura maximă (HACCP) | | |

Când blocarea tastelor este pornită, doar meniul informativ poate fi activat. Pictograma cu încuietoarea pentru blocarea tastelor se aprinde.



Blocarea tastelor de conectare și deconectare:

Apăsați scurt butonul Info. Pe display apare t1. Derulați cu tastele săgeată în meniu până când apare „Loc” pe afișaj. Apăsați din nou scurt butonul Info. Pe display apare acum „no” pentru blocarea tastei și „YES” pentru blocarea tastei. Acum folosiți butoanele „Sus” și „Jos” pentru a seta funcția dorită. Apăsați din nou butonul Info pentru a confirma.

În timp ce se afișează valorile pentru Thi, Tlo și CND, acestea pot fi resetate la 0 apăsând cele două taste săgeată.



Alarmă / decongelare manuală

Apăsați butonul timp de aproximativ 3 secunde și va fi inițiată o decongelare manuală.

ATENȚIE!

În timpul fiecărei decongelări, pe display apare valoarea nominală și pictograma cu picături de apă se aprinde.

Alarmă

Dacă dispozitivul afișează una dintre următoarele alarme pe ecran, se aude avertizarea acustică în același timp și pictograma „Alarmă” se aprinde. Prin apăsarea scurtă a acestui buton, avertizarea acustică poate fi oprită.

HI = Temp. 10°C peste valoarea setată

E1 = Senzor T1 defect

E2 = Senzor T2 defect

LO = Temp. 10°C sub valoarea setată

DO = Uși deschise mai mult de 2 min

Sistemul de reglare a temperaturii

Temperatura dorită poate fi setată prin intermediul regulatorului electronic de temperatură (vezi imaginea 1 regulator electronic la pagina 5). Dacă nu este apăsată nicio tastă, afișajul digital arată valoarea reală (temperatura camerei de răcire).



Apăsând scurt butonul SET se afișează valoarea nominală și pictograma SET se aprinde (setare din fabrică +2°C).

Apăsând lung butonul SET se afișează valoarea nominală ECO și pictogramele ECO și SET se aprind (setare din fabrică +4°C).

Dacă se modifică valorile nominale, valoarea dorită trebuie setată cu tastele SUS și JOS după apăsarea tastei SET și apoi confirmată cu tasta SET. Aceste valori nominale pot fi setate numai în limitele valorii nominale din fabrică.

În cazul unei întreruperi a energiei resp. a opririi dispozitivului, valorile setate sunt păstrate.

Mod ECO

Prin reglarea constantă a frecvențelor de deschidere a ușii, precum și a schimbărilor de temperatură în camera interioară, regulatorul electronic specifică cicluri de decongelare determinate de cerere și perioade de rulare ale compresorului optimizate de energie.

În fazele în care frigiderul este deschis puțin sau nu este deschis niciodată, de ex. noaptea, în zilele de odihnă sau în vacanță, pornește automat modul ECO. În modul ECO puteți economisi până la 30% energie.

Următorii parametri se schimbă la comutarea la ECO

1. Ventilatorul vaporizatorului este blocat.
2. Decongelarea automată va fi inițiată în funcție de necesar.
3. Valoarea nominală este ridicată în funcție de reglajul preliminar.
(+2°C la +4°C setare din fabricație)

3.2 DECONGELARE

Toate mesele de răcire au control complet automat al decongelării. Parametrii pentru intervalele de decongelare, timpii de decongelare etc. au fost prestabiliți din fabrică la valorile optime. Acești parametri pot fi schimbați doar de specialistul de refrigerare / electrician în cazuri excepționale. Dacă este necesar, listele de parametri pot fi solicitate de la producător.

În faza de decongelare, pictograma de decongelare se aprinde pe regulatorul electronic. Aceasta semnalizează faza de decongelare și se stinge din nou după încheierea procesului de decongelare. Evaporarea condensului se realizează automat cu gaz fierbinte în toate dispozitivele cu auto-răcire.

Pentru aparatele conectate la un sistem central de refrigerare, scurgerea apei de condensare se realizează prin procese sifonate în instalația locală de structură în instalația clădirii.

(imaginea 4, pagina 10)

ATENȚIE! Nu goliți apa de curățare, alte lichide, particule alimentare sau altele asemenea în canalul de drenaj, altfel funcția dispozitivului în ceea ce privește decongelarea completă automată și evaporarea apei de condensare va fi afectată. Verificați în mod regulat dacă apa din dezgheț curge nestingherită prin scurgerea apei de condens. (imaginea 2, pagina 10)

3.3 DECONGELARE MANUALĂ

Vă recomandăm să dezghețați dispozitivul cel puțin la fiecare 6 luni, în funcție de utilizare.

- Scoateți produsele frigorifice din aparat și depozitați într-o încăpere potrivită.
- Deconectați aparatul.
- Scoateți grătarul de susținere și șinele de sprijin.
- Deschideți sertarele și ușile și lasă-ți-le deschise timp de 12 ore.
- Curățarea aparatului

Reporniți aparatul.

4. UTILIZAREA, ÎNCĂRCAREA ȘI DEPOZITAREA

Utilizarea

Mesele de răcire sunt versatile și adecvate ideal pentru depozitarea alimentelor pre-refrigerate, a produselor brute și proaspete, a alimentelor și a băuturilor.

Important! Acoperiți mâncarea deschisă!

Încărcarea și depozitarea

Numai după atingerea temperaturii dorite a camerei de răcire (după aproximativ 4 ore), dispozitivul trebuie încărcat cu mărfuri. Se recomandă o distribuire uniformă pe suprafața de depunere.

5. ÎNTREȚINEREA CURENTĂ

În funcție de utilizare și solicitare, întreținerea curentă trebuie să fie efectuată de firma de specialitate. Recomandarea noastră: 1x anual.

6. CURĂȚAREA ȘI ÎNGRIJIREA

Pentru a respecta măsurile necesare ale igienei produselor alimentare (LMHV) este recomandată curățarea săptămânală. Trebuie menționat că produsele alimentare nu trebuie să intre în contact cu reziduurile agenților de curățare sau dezinfectanți. După curățare, toate părțile trebuie clătite cu apă limpede și uscate corespunzător.

- Nu folosiți detergenți sau produse cu ingrediente dăunătoare suprafeței (cremă de curățare, lână de oțel).
- Folosind produse foarte acide (pH 1-2), pe bază de solvent, care conțin clor sau produse albire, pot provoca deteriorarea suprafeței.
- **Produsele de îngrijire din oțel inoxidabil nu trebuie utilizate pe suprafețe care vin în contact cu produsele alimentare!**

ATENȚIE! Deconectați aparatul și scoateți fișa de rețea înainte de curățare!

Depunerile de grăsime și praf pe condensator reduc capacitatea de răcire a dispozitivului și cresc costurile de operare. Prin urmare, în funcție de gradul de murdărire, curățați la aproximativ fiecare

2 luni, lamelele condensatorului (imaginea 2, pagina 10) cu un aspirator, o perie de mână sau o pensulă.

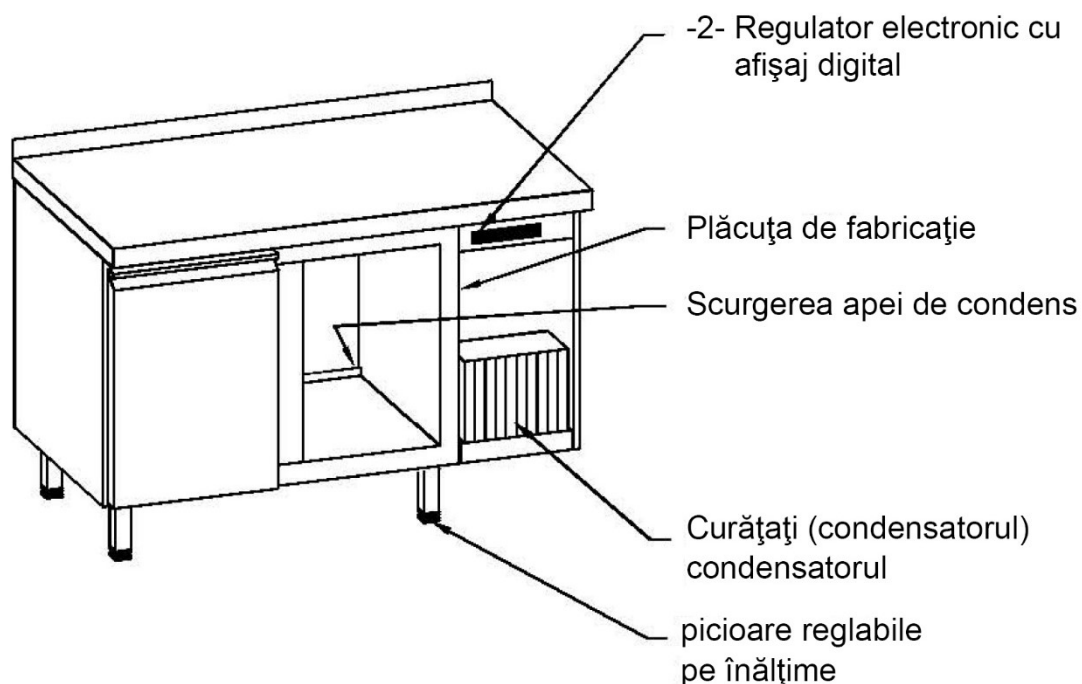
În acest scop trebuie îndepărtat compartimentul mașinii. Compartimentul mașinii este ușor blocat în partea de sus și poate fi îndepărtat fără scule. Lamelele condensatorului sunt acum ușor accesibile și pot fi curățate.

Procedeu de curățare

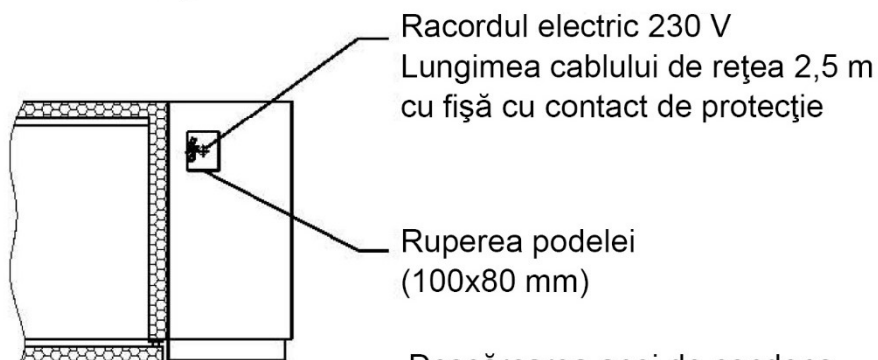
- Deconectați aparatul și scoateți fișa de rețea înainte de curățare.
- Scoateți produsele frigorifice din aparat și depozitați pe un loc adecvat.
- La curățare, purtați mănuși adecvate (de ex. cauciuc nitril) pentru a preveni iritarea pielii.
- Selectați produsele de curățare cu efect de curățare suficient asupra impurităților care conțin proteine și grăsimi.
- Scoateți grătarul de susținere și șinele de susținere, scoateți sertarele de pe șinele de ghidare apăsând cele două manete de siguranță.
- Verificați dacă orificiul canalului de scurgere pentru apa din dezghețare nu este contaminat.
- Curățați corpul, suprafețele interioare, sertarele și sigiliile cu o cârpă din microfibră care este spălată de mai multe ori în soluția de curățare.
- Spălați cu apă limpede suprafețele care intră în contact direct cu alimentele.
- Uscați toate suprafețele.
- Când se utilizează agenți de dezinfectare a suprafețelor, trebuie respectat timpul de expunere respectiv. Timpul de expunere nu trebuie întrerupt prin ștergerea prematură sau prin frecarea uscată a suprafețelor.
- Porniți dispozitivul din nou și așezați produsele frigorifice numai după ce a fost atinsă din nou temperatura dorită.

7. ECRANE GRAFICE

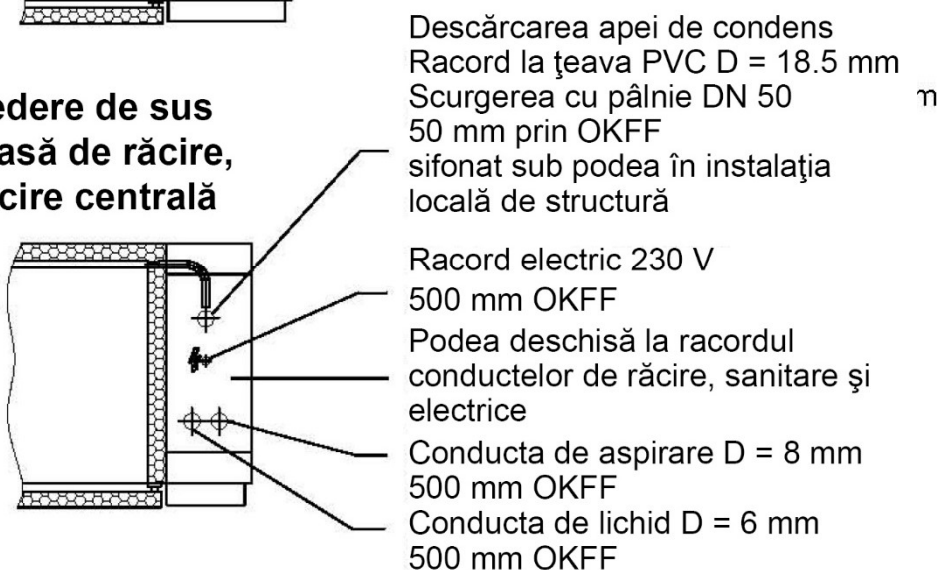
Imaginea 2: Vedere generală masă de răcire



Imaginea 3: Vedere de sus masă de răcire auto-răcire, gata de conectare



Imaginea 4: Vedere de sus masă de răcire, răcire centrală



**Temperatura de vaporizare necesară: Răcire normală -15°C
(la temperatura interioară de răcire -2°C)**

8. DEFECȚIUNI

Dispozitivele sunt proiectate și fabricate pentru a oferi o durată de serviciu îndelungată și fără defecțiuni. Mesajele de alarmă sunt afișate intermitent pe ecran și semnalizate printr-un semnal sonor acustic. Pentru a dezactiva sunetul de alarmă, consultați pagina 6.

În cazul în care în timpul funcționării apar încă defecte, verificați mai întâi următoarele:

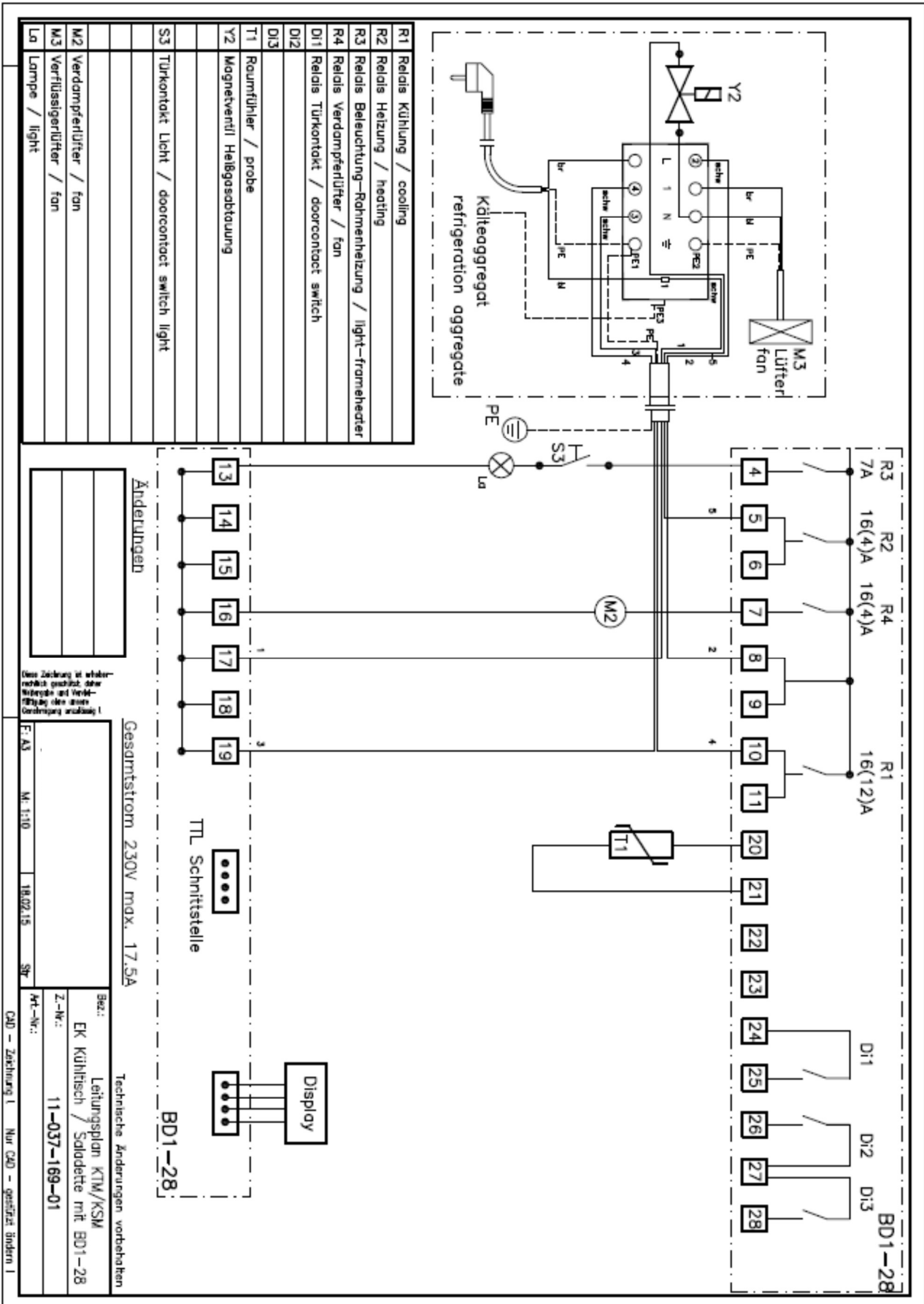
| Defecțiunile / mesajele de alarmă | Măsurile |
|---|---|
| Niciun afișaj pe display | <ul style="list-style-type: none">• Verificați alimentarea electrică. (Siguranța, priza) |
| Alarma HI Temperatura dorită nu este atinsă | <ul style="list-style-type: none">• Verificați reglarea valorii nominale.• Ușile sunt închise corect?• A avut loc o încărcare corectă a dispozitivului? (capitolul 4)• Decongețați vaporizatorul înghețat (curățați dispozitivul și opriți-l până când nu mai există gheață pe vaporizator), consultați capitolul 3.3. |
| Alarma LO Aparatul prea rece | <ul style="list-style-type: none">• Verificați reglarea valorii nominale.• Deconectați aparatul și scoateți fișa de rețea și porniți-l din nou după aproximativ 2 minute. |
| Alarma DO | <ul style="list-style-type: none">• Închideți ușile. |
| Alarma E1 Senzor încăpere defect | <ul style="list-style-type: none">• Conductorul senzorului rupt.• Conductorul senzorului la regulator slăbit.• Senzor defect. |
| Alarma E2 Răcitor cu vaporizator defect | <ul style="list-style-type: none">• Conductorul senzorului rupt.• Conductorul senzorului la regulator slăbit.• Senzor defect. |
| Apă în încăperea interioară de răcire | <ul style="list-style-type: none">• Verificați dacă dispozitivul este în poziție verticală.• Curățați cuva de scurgere și scurgerea condensului.• Verificați panta descendentă a conductei de scurgere. |

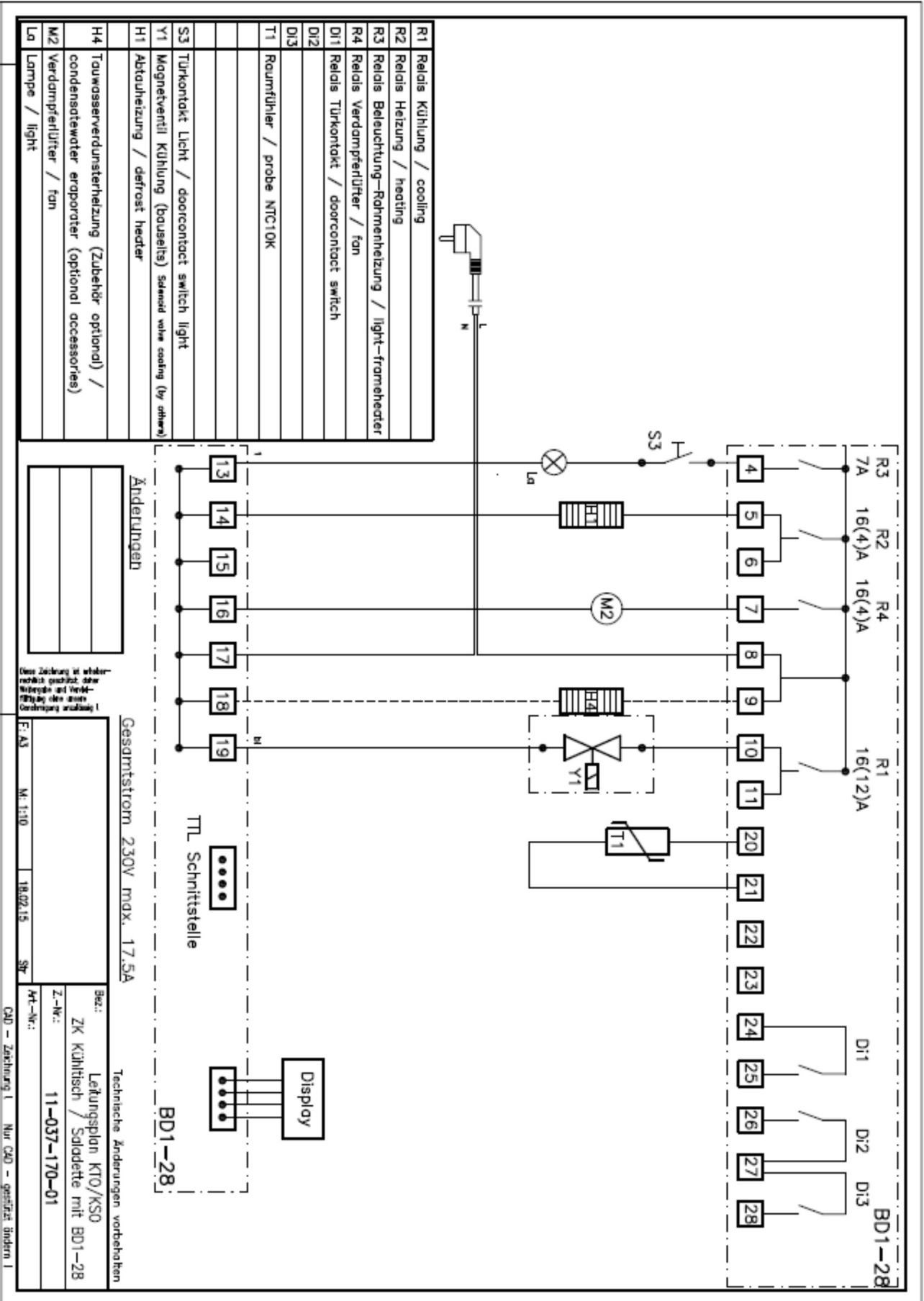
Numai dacă aceste puncte părăsesc cauza erorii, solicităm notificarea celui mai apropiat centru de service. Vă rugăm să specificați modelul și numărul de serie a plăcuței de fabricație, precum și defectele identificate în cazul tuturor reclamațiilor.

Schema racordurilor se află în caseta de control electrică (în spatele afișajului) și poate fi extrasă după scoaterea plăcii inferioare a capacului.

Lucrăm constant la dezvoltarea ulterioară a tuturor modelelor. Prin urmare, ne rezervăm dreptul de a face schimbări tehnice și vizuale, care servesc progresului.

9. SCHEME DE CONEXIUNI





10. DECLARAȚIE DE CONFORMITATE CE

Prin prezenta declarăm că, în conformitate cu Directiva CE privind utilajele 2023/1230/CE (MD), RoHS 2011/65/EU, EMV 2014/30/UE și Directiva de joasă tensiune 2014/35/UE, dispozitivele descrise mai jos corespund, datorită designului lor, siguranței relevante și cerințele de sănătate din Directiva CE.

Notația / date

| | |
|--|--|
| | |
|--|--|

Produsul descris mai sus respectă cerințele următoarelor documente:

| | |
|---------------------------|---|
| EN IEC 55014-1:2022-12 | Compatibilitatea electromagnetică partea 1 |
| EN IEC 55014-2:2022-10 | Compatibilitatea electromagnetică partea 2 |
| EN IEC 61000-3-2:2023-10 | Compatibilitatea electromagnetică partea 3 |
| EN IEC 61000-3-3:2023-02 | Compatibilitatea electromagnetică partea 3-3 (EMV) |
| EN 60335-1:2020-08 | Siguranța aparatelor electrice pentru uz casnic și în scopuri similare. |
| EN IEC 60335-2-34:2023-12 | Siguranța aparatelor electrice pentru uz casnic și în scopuri similare. Cerințe speciale pentru compresoarele de motor. |
| EN IEC 60335-2-89:2023-12 | Sisteme de refrigerare și pompe de căldură. Cerințe tehnice de securitate și relevante mediului. |
| EN 378-1:2021-06 | |
| EN 62233:2009-04 | Metoda de măsurare a câmpurilor electrice ale aparatelor de uz casnic și a aparatelor electrice similare. |
| EN IEC 63000:2019-05 | Documentația tehnică pentru evaluarea echipamentelor electrice și electronice în ceea ce privește restricționarea substanțelor periculoase. |
| DIN 18872-1:2011-05 | Mese de răcire/congelare; solicitări și verificare |

În cazul modificării aparatelor fără acordul nostru, această declarație își pierde valabilitatea.