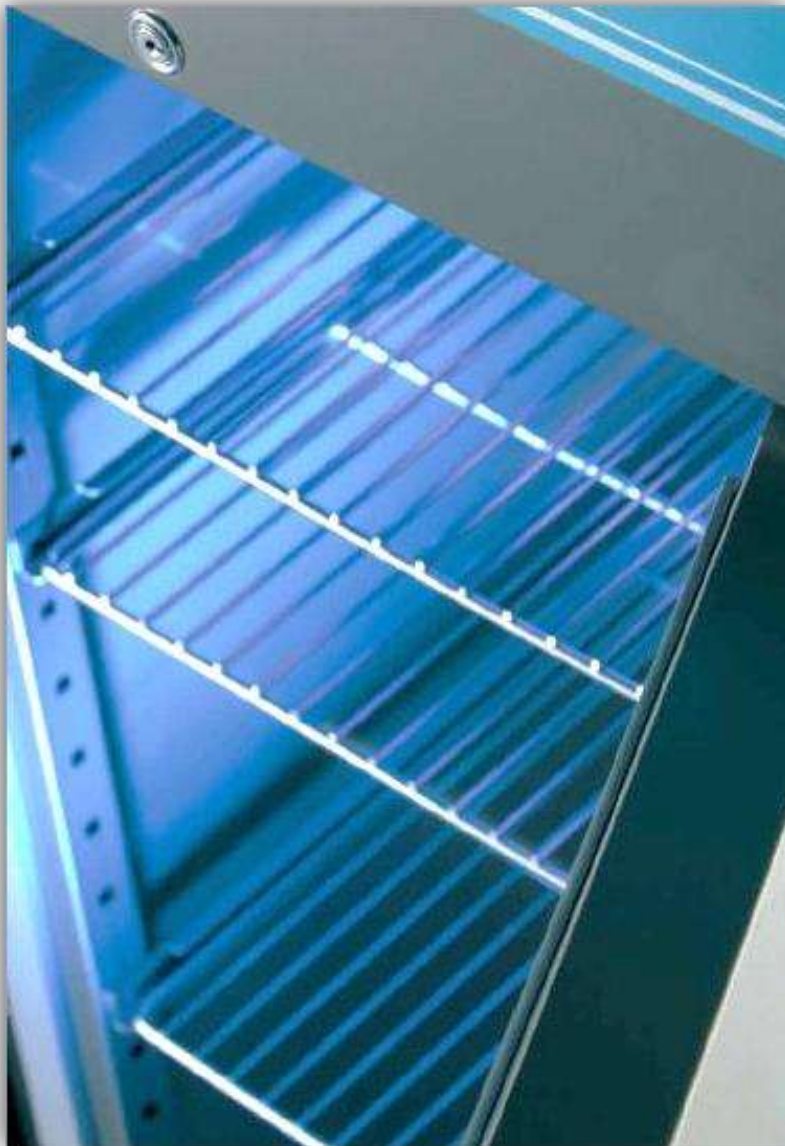


Kühl- / Tiefkühlschränke - verdampferfreier Innenraum
Baureihe 410 / 610 / 620 / 660 / 710 / 1200

Refrigerators / Freezers - encased evaporator system



D - INHALTSVERZEICHNIS		Seite
1.	Allgemeine Hinweise	3
2.	Aufstellung und Inbetriebnahme	3-4
2.1	Aufstellung	3
2.2	Inbetriebnahme	3-4
3.	Bedienung	4-6
3.1	Elektronikregler	4-6
3.2	Abtauung	6
3.3	Manuelle Abtauung	6
4.	Verwendung, Beschickung, Lagerung	6-7
4.1	Verwendung	6
4.2	Beschickung und Lagerung	7
5.	Wartung	7
6.	Reinigung und Pflege	7-8
7.	Wechsel Türanschlag von rechts auf links	9-11
7.1	Wechsel Türanschlag bei 1-türigen Modellen	10
7.2	Wechsel Türanschlag bei 2-türigen Modellen	11
8.	Störungen	12
9.	Schaltpläne	23-54
10.	EG-Konformitätserklärung	56

GB - CONTENTS		Page
1.	General Information	13
2.	Installation and initial operation	13-14
2.1	Installation	13
2.2	Initial operation/installation and connection instructions	13-14
3.	Operation	14-16
3.1	Electronic controller	14-16
3.2	Defrosting	16
3.3	Manual defrosting	16
4.	Use, charging and storage	16-17
4.1	Use	16
4.2	Charging and storage	17
5.	Service	17
6.	Cleaning and care	17-18
7.	Door stop change from right to left side	19-21
7.1	Door stop change for single door models	20
7.2	Door stop change for double door models	21
8.	Trouble shooting	22
9.	Wiring diagrams	23-54
10.	EU declaration of conformity	55

1. ALLGEMEINE HINWEISE

Herzlichen Glückwunsch zum Erwerb eines hochwertigen Kühl-/Tiefkühlgerätes. Alle unsere Geräte unterliegen einer ständigen Qualitätskontrolle. Wir möchten Sie hiermit bitten, die nachfolgenden Bedienungshinweise genau durchzulesen, damit Sie problemlos und möglichst lange mit dem Gerät arbeiten können.

Baureihen Hochkühlschränke mit Aggregat

Eigenkühlung, steckerfertig, verdampferfreier Innenraum:

HKMN

HKMT

Baureihen Hochkühlschränke ohne Aggregat

Zum Anschluss an eine zentrale Kälteanlage, mit verdampferfreiem Innenraum:

HKON

HKOT

Ausführliche Angaben der verschiedenen Modelle über Abmessungen, Bruttoinhalt, Zubehör usw. finden Sie in unserer Preisliste bzw. in den Prospekten.

ACHTUNG!

Kontrollieren Sie das Gerät sofort nach Übernahme auf Transportschäden. Lassen Sie sich festgestellte Transportschäden auf dem Papier des Spediteurs und auf Ihrem Lieferschein vom Fahrer bestätigen.

2. AUFSTELLUNG UND INBETRIEBNAHME

2.1 AUFSTELLUNG

Gerät möglichst erst am Aufstellungsort auspacken, vorhandene Schutzfolie entfernen und auf Vollständigkeit des Zubehörs sowie auf evtl. Transportschäden prüfen.

→ **Beanstandungen sind unverzüglich dem Lieferanten zu melden.**

Gerät an einem gut belüfteten festen Standort aufstellen. Standorte unmittelbar neben Wärmequellen oder im Bereich direkter Sonneneinstrahlung sind zu vermeiden. Für eine gute Luftzirkulation oben am Gerät ist zu sorgen. Der Abstand zwischen Oberkante Gehäuse und Raumdecke muss mind. 30 cm betragen. Unebenheiten des Bodens müssen durch die höhenverstellbaren Füße ausgeglichen werden.

Unsere Kühl- und Tiefkühlgeräte sind konzipiert für eine Aufstellung in normal temperierten Räumen. Aufstellungsorte mit Umgebungstemperatur unter 15°C sind zu vermeiden, da es sonst zu Funktionsbeeinträchtigungen kommen kann.

ACHTUNG!

Um eine einwandfreie Funktion zu gewährleisten, muss das Gerät unbedingt waagrecht mit einer Wasserwaage ausgerichtet werden.

2.2 INBETRIEBNAHME

Das Gerät sollte vor der Inbetriebnahme gereinigt werden. Näheres siehe unter dem Kapitel „Reinigung und Pflege“. Zubehörteile wie Auflageschienen, Roste, usw. je nach Bedarf in der entsprechenden Höhe einsetzen. Vergewissern Sie sich vor dem Anschluss, dass Stromart und Spannung mit den Angaben auf dem Typenschild übereinstimmen. Das Typenschild befindet sich hinter der Maschinenfachblende auf der rechten Seitenwand. (Siehe Bild 2, Seite 8)

Inbetriebnahme/Anschluss von Hochkühlschränken mit Eigenkühlung:

Der Anschluss muss über eine vorschriftsmäßig installierte Schutzkontaktdose erfolgen. Wir empfehlen an einen getrennten Stromkreis (Absicherung 10A) anzuschließen.

Inbetriebnahme/Anschluss von Hochkühlschränken an Zentralkühlung:

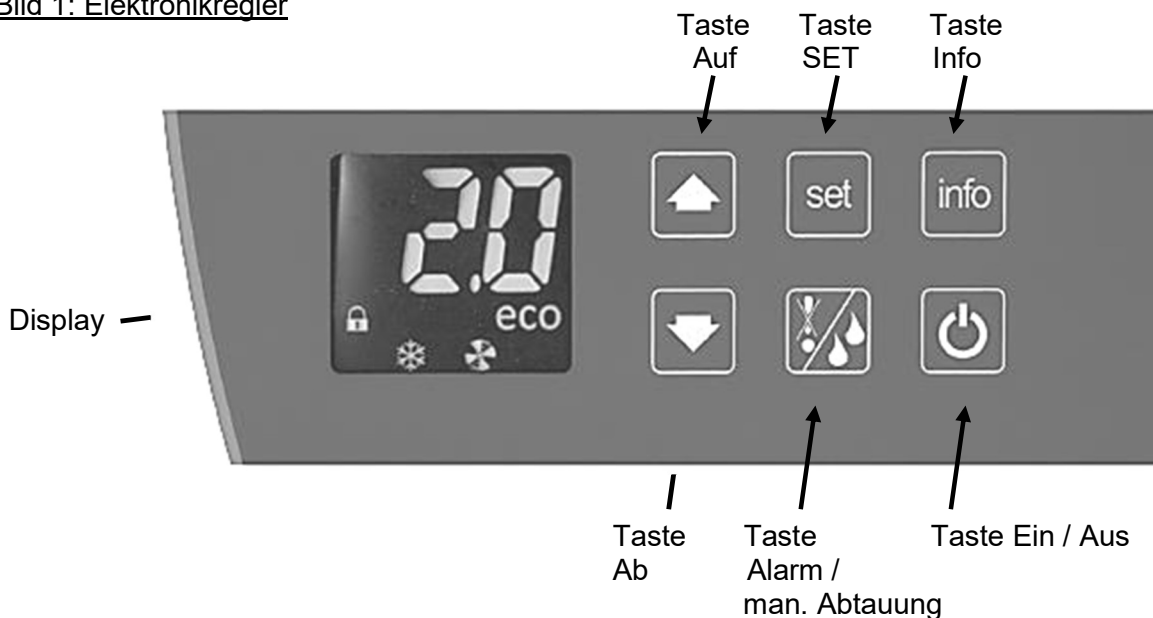
Der Anschluss muss über eine vorschriftsmäßig installierte Schutzkontaktdose erfolgen. Wir empfehlen an einen getrennten Stromkreis (Absicherung 10A) anzuschließen. Die weiteren Anschlüsse wie Tauwasserabführung, Kälteleitungen und Steuerleitungen (auf bauseitigem Magnetventil) erfolgt bauseits durch den Kälte- /Elektrofachmann.

3. BEDIENUNG

3.1 ELEKTRONIKREGLER

Die Bedienungselemente sind am Maschinen- bzw. Installationsfach angebracht. Siehe Titelseite.

Bild 1: Elektronikregler



Übersicht der Tasten und Bedienung des Reglers



Einschalten

Ein-/Ausschalter auf dem Elektronikregler ca. 2 Sekunden drücken.



Info Menü

Durch Drücken der Info-Taste kommt man ins Info Menü. Mit der Auf- und Ab-Taste im Menü blättern.

Folgende Informationen können abgefragt werden:

t1 = Temperatur Raumfühler	Tlo = Minimale Temperatur (HACCP)
t2 = Temperatur Verdampfer Fühler	CND = Betriebszeit seit letzter Verflüssigerreinigung
t3 = Temperatur Verflüssiger (optional)	Loc = Tastensperre
Thi = maximale Temperatur (HACCP)	

Bei eingeschalteter Tastensperre kann nur das Info Menü betätigt werden. Das Icon mit dem Schloss für die Tastensperre leuchtet.



Tastensperre Ein- und Ausschalten:

Drücken Sie kurz die Info Taste. Im Display erscheint t1. Mit den Pfeiltasten im Menü blättern bis in der Anzeige "Loc" erscheint. Drücken Sie nun erneut kurz die Info-Taste. Im Display erscheint nun "no" für Tastensperre aus und "YES" für Tastensperre an. Stellen Sie nun mit den Tasten „Auf“ und „Ab“ die gewünschte Funktion ein. Zum Bestätigen die Info-Taste nochmals drücken.

Während der Anzeige der Werte für Thi, Tlo und CND, können diese durch gemeinsames drücken der beiden Pfeiltasten auf 0 zurückgesetzt werden.



Alarm / Manuelle Abtauung

Taste ca. 3 Sekunden drücken und eine manuelle Abtauung wird eingeleitet.

ACHTUNG!

Während jeder Abtauung erscheint im Display der eingestellte Sollwert und das Icon Abtauen leuchtet.

Alarm

Sollte das Gerät eine der folgenden Alarme im Display anzeigen, ertönt gleichzeitig ein Hupton und das Icon „Alarm“ leuchtet. Durch kurzes drücken dieser Taste kann der Hupton abgeschaltet werden.

HI =	Temp. 10°C über dem eingestellten Sollwert	E1 =	Fühler T1 defekt
LO =	Temp. 10°C unter dem eingestellten Sollwert	E2 =	Fühler T2 defekt
DO =	Türe länger als 2 Min. offen		

Temperaturregelung

Über den elektronischen Temperaturregler kann die gewünschte Temperatur eingestellt werden (siehe Bild 1 Elektronikregler auf Seite 4). Ist keine Taste gedrückt, zeigt die Digitalanzeige den Istwert (Kühlraumtemperatur) an.



Durch kurzes Drücken der SET-Taste wird der Sollwert angezeigt und das Icon SET leuchtet (Werkseinstellung +2°C).

Durch langes Drücken der SET-Taste wird der ECO-Sollwert angezeigt und das Icon ECO und SET leuchten (Werkseinstellung +4°C).

Sollen die Sollwerte verändert werden, ist nach drücken der SET-Taste mit den Tasten AUF und AB der gewünschte Wert einzustellen und muss dann mit der SET-Taste bestätigt werden. Diese Sollwerte sind nur innerhalb der werksseitigen Sollwertgrenzen einstellbar.

Bei Netzausfall bzw. Ausschalten des Gerätes, bleiben die eingestellten Werte erhalten.

ECO-Modus

Über ständigen Abgleich der Tür-Öffnungsfrequenzen sowie der Temperaturveränderungen im Innenraum, gibt der elektronische Regler bedarfsgerechte Abtauzyklen und energieoptimierte Kompressor-Laufzeiten vor.

In Phasen, in denen das Kühlmöbel wenig oder nie geöffnet wird, z.B. bei Nacht, an Ruhetagen oder im Urlaub, schaltet sich automatisch der ECO-Modus ein. Im ECO-Modus kann bis zu 30% Energie gespart werden.

Die folgenden Parameter ändern sich beim Umschalten auf ECO

1. Der Verdampfer Lüfter wird getaktet.
2. Die automatische Abtauung wird nach Bedarf eingeleitet.
3. Der Sollwert wird entsprechend der Voreinstellung angehoben.
(+2°C auf +4°C Werkseinstellung)

3.2 ABTAUUNG

Alle Kühl-/Tiefkühlschränke besitzen eine vollautomatische Abtauregelung. Die Parameter für die Abtauintervalle, Abtauzeiten, usw. sind vom Werk auf die optimalen Werte voreingestellt worden. Diese Parameter dürfen nur im Ausnahmefall durch den Kälte- / Elektrofachmann verändert werden. Bei Bedarf können die Parameterlisten beim Hersteller angefordert werden.

Während der Abtauphase, leuchtet auf dem Elektronikregler das Icon für Abtauen auf. Dieses signalisiert die Abtauphase und erlischt nach Beendigung des Abtauvorganges wieder. Die Tauwasserverdunstung erfolgt bei allen Geräten mit Eigenkühlung selbsttätig mittels Heißgas.

Bei Geräten, die an eine zentrale Kälteanlage angeschlossen werden, erfolgt der Tauwasserablauf über bauseits syphonierte Abläufe in die Gebäudeinstallation.

ACHTUNG! Kein Reinigungswasser, sonstige Flüssigkeiten, Speisereste oder ähnliches in die Tauwasserrinne leeren, da sonst die Funktion des Gerätes bzgl. der vollautomatischen Abtauung und Verdunstung des Tauwassers beeinträchtigt wird. Regelmäßig prüfen, ob das Tauwasser ungehindert durch den Tauwasserablauf fließt.

3.3 MANUELLE ABTAUUNG

Wir empfehlen das Gerät je nach Nutzung mindestens alle 6 Monate abzutauen.

- Kühlgut aus dem Gerät nehmen und in einem geeigneten Raum aufbewahren.
- Gerät ausschalten.
- Tragroste entnehmen.
- Türen öffnen und 12 Stunden offen stehen lassen.
- Gerät reinigen

Das Gerät neu starten.

4. VERWENDUNG, BESCHICKUNG UND LAGERUNG

4.1 VERWENDUNG

Die Kühl-/Tiefkühlschränke sind vielseitig einsetzbar und optimal geeignet zur **Lagerung** von verschiedenen Speisen, Roh- und Frischwaren, Lebensmitteln und Getränken.

Wichtig! Offene Speisen abdecken!

4.2 BESCHICKUNG UND LAGERUNG

Erst nach Erreichen der gewünschten Kälteraumtemperatur (nach ca. 4 Std.) soll das Gerät mit Ware beschickt werden. Eine gleichmäßige Verteilung über die ganzen Ablageflächen ist empfehlenswert. Um eine einwandfreie Luftumwälzung und gleiche Temperaturverteilung zu gewährleisten, darf auf der oberen Ablage nur bis zur Stapelgrenze gelagert werden. Aus demselben Grund darf die Ware nicht direkt auf dem Boden des Gerätes gelagert werden, sondern auf dem untersten Rost bzw. Ablageblech. Bei der Lagerung von Lebensmitteln dürfen keine Flüssigkeiten und Produkte mit Konservierungsmitteln (z.B. Salze und Säuren) offen im Gerät gelagert werden. Säuren, Salze und Laugen zerstören den Verdampfer und somit das Kältesystem.

HINWEIS

Schlüssel zum Abschließen des Gerätes sind an einem für Kinder nicht erreichbaren Platz aufzubewahren. Bei abgeschlossenem Gerät ist die Türe nach EN 441 von innen mit einem Druck von 70N zu öffnen.

5. WARTUNG

Je nach Nutzung und Beanspruchung muss durch eine Fachfirma eine regelmäßige Wartung ausgeführt werden. Unsere Empfehlung: 1x jährlich.

6. REINIGUNG UND PFLEGE

Zur Einhaltung der erforderlichen Maßnahmen der Lebensmittelhygiene (LMHV) ist eine wöchentliche Reinigung zu empfehlen. Grundsätzlich ist zu beachten, dass Lebensmittel nicht mit Rückständen von Reinigungs- oder Desinfektionsmitteln in Berührung kommen dürfen. Im Anschluss an die Reinigung müssen daher alle Teile mit klarem Wasser abgespült und entsprechend getrocknet werden.

- Verwenden Sie keine Reinigungsmittel oder Produkte mit oberflächenschädigenden Inhaltsstoffen (Scheuermilch, Stahlwolle).
- Bei Verwendung von stark sauren (pH-Wert 1-2), lösungsmittelhaltigen, chlorhaltigen oder bleichenden Produkten, kann es zu Oberflächenbeschädigungen kommen.
- **Edelstahlpflegemittel dürfen auf Flächen die mit Lebensmitteln in Berührung kommen nicht angewendet werden!**

ACHTUNG!

Vor der Reinigung grundsätzlich Gerät ausschalten und Netzstecker ziehen!

Fett- und Staubablagerungen am Kondensator vermindern die Kälteleistung des Gerätes und erhöhen die Betriebskosten. Deswegen je nach Verschmutzungsgrad etwa alle 2 Monate die Kondensatorlamellen (Bild 3, Seite 8) mit einem Staubsauger, Handfeger oder Pinsel vom Schmutz befreien.

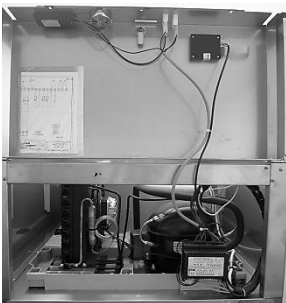
Hierzu muss die Maschinenfachblende geöffnet werden. Die Maschinenfachblende ist unten mit einer Schraube gesichert und kann nach dem Entfernen der Befestigungsschraube nach oben geschwenkt werden. Die Lamellen des Kondensators sind jetzt gut zugänglich und können gereinigt werden.

Vorgehensweise beim Reinigen

- Vor der Reinigung grundsätzlich Gerät ausschalten und Netzstecker ziehen.
- Kühlgut aus dem Gerät nehmen und an einen geeigneten Ort aufbewahren.
- Tragen Sie bei Reinigungsarbeiten geeignete Handschuhe (z.B. aus Nitril Kautschuk) um Hautreizungen zu vermeiden.
- Wählen Sie Reinigungsprodukte mit einer ausreichenden Reinigungswirkung bei eiweiß- und fetthaltigen Verschmutzungen aus.
- Tragroste entnehmen.
- Prüfen Sie, ob das Loch der Ablaufrinne für Tauwasser frei von Verschmutzungen ist.
- Reinigen Sie Korpus, Innenflächen und Dichtungen mit einem Microfasertuch das mehrfach in der Reinigungsflotte ausgewaschen wird.
- Flächen die direkt mit Lebensmitteln in Berührung kommen, mit klarem Wasser nach wischen.
- Alle Flächen trocknen lassen.
- Beim Einsatz von Flächendesinfektionsmittel ist die jeweilige Einwirkzeit zu beachten. Die Einwirkzeit darf nicht durch zu frühes Nachwischen oder Trockenreiben der Flächen unterbrochen werden.
- Schalten Sie das Gerät wieder ein und legen Sie das Kühlgut erst nach Erreichen der gewünschten Temperatur wieder ein.

Bei geöffneter Maschinenfachblende

Bild 2



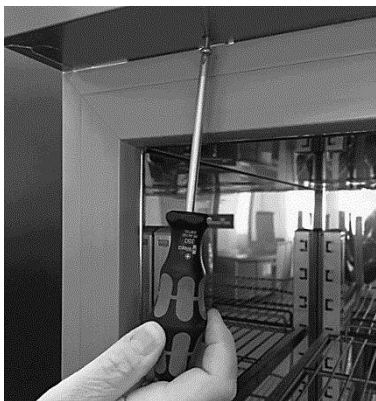
- **Maschinenfachblende** kann durch Lösen der Befestigungsschrauben geöffnet werden.
- Der **Schaltplan** befindet sich auf der linken Seite hinter der Maschinenfachblende.

Bild 3

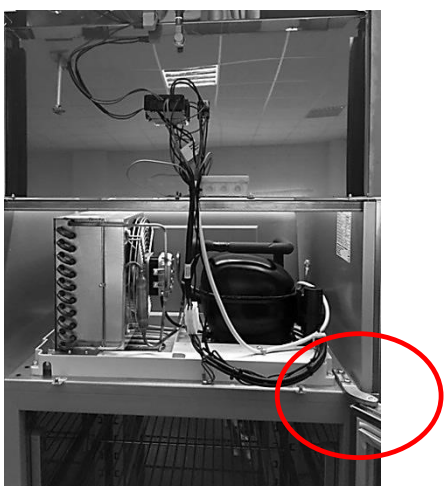


- Kondensator (Verflüssiger)
- **Lamellen** können bei geöffneter Maschinenfachblende einfach gereinigt werden. Siehe Kapitel 6 „Reinigung und Pflege“
- Das **Typenschild** finden Sie rechts, seitlich neben dem Kondensator

7. Wechsel des Türanschlages von rechts auf links



Türe 90° öffnen. Schrauben an der Unterseite der Blende herausdrehen.



Blende nach oben klappen und gegen herunterfallen sichern.

Tür gegen herunterfallen sichern. Die Schrauben am rechten oberen Scharnier entfernen. Türe herausheben.

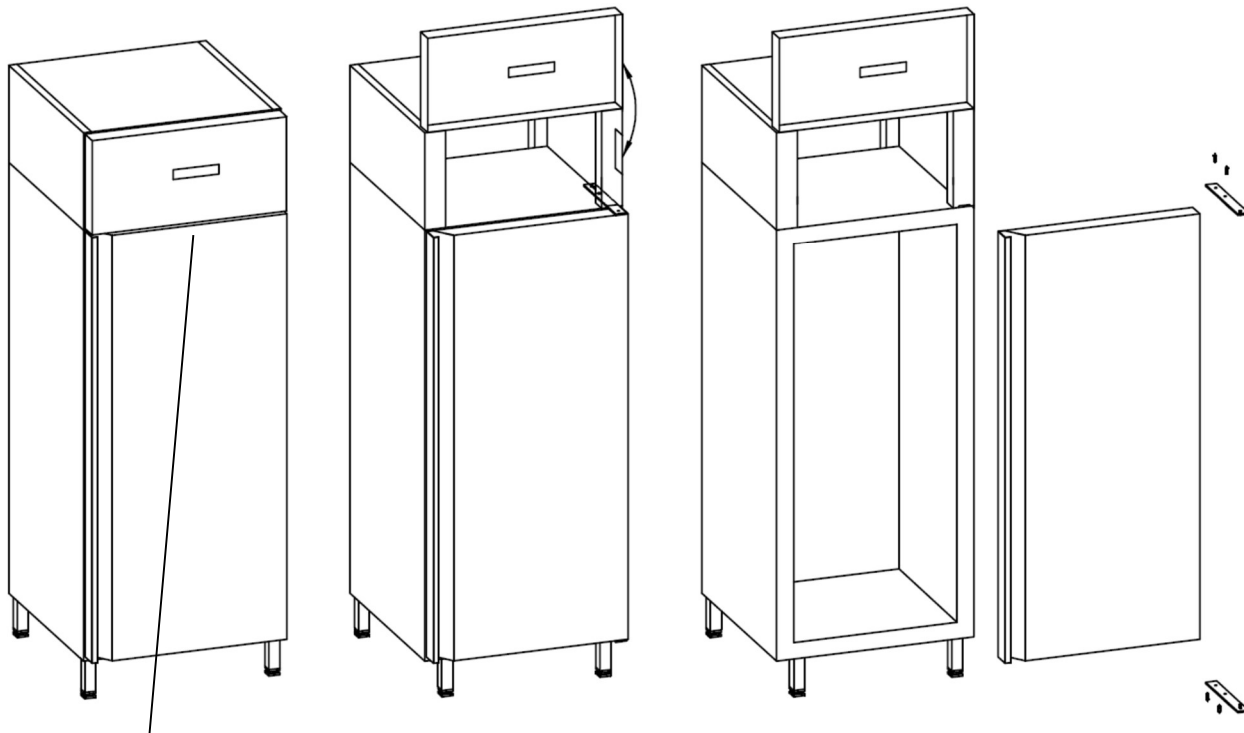


Schrauben am rechten unteren Scharnier entfernen. Scharnier abnehmen.



Scharnier links unten festschrauben. Türe um 180° drehen und einsetzen. Türe sichern und Scharnier oben links montieren.

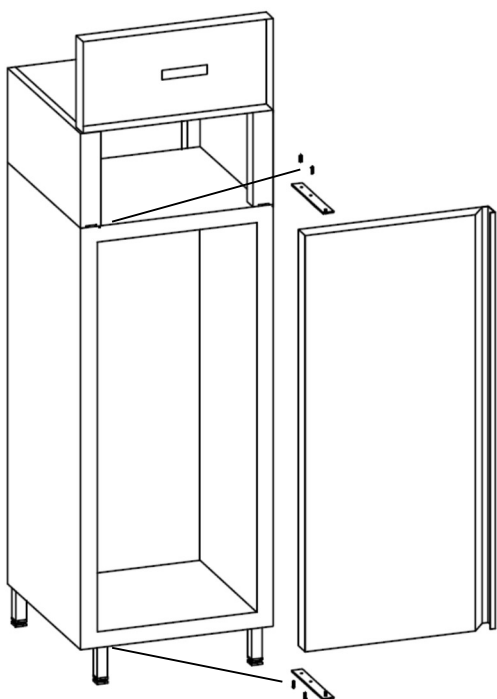
7.1 Wechsel des Türanschlags bei 1-türigen Modellen



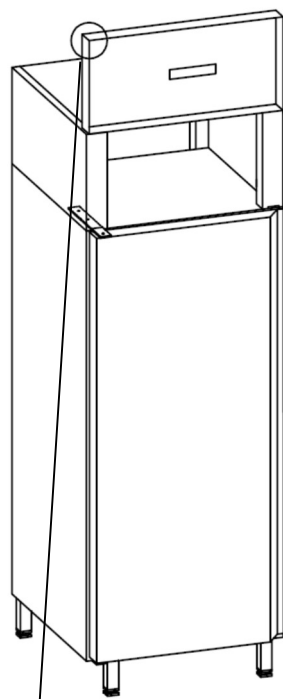
Türe 90° öffnen.
Schraube an der
Unterseite der Blende
herausdrehen.

Blende nach oben klappen
gegen Herunterfallen sichern.
Die Schrauben am rechten
oberen Scharnier entfernen.
Türe herausheben.

Schrauben am rechten unteren
Scharnier entfernen.
Scharnier abnehmen.

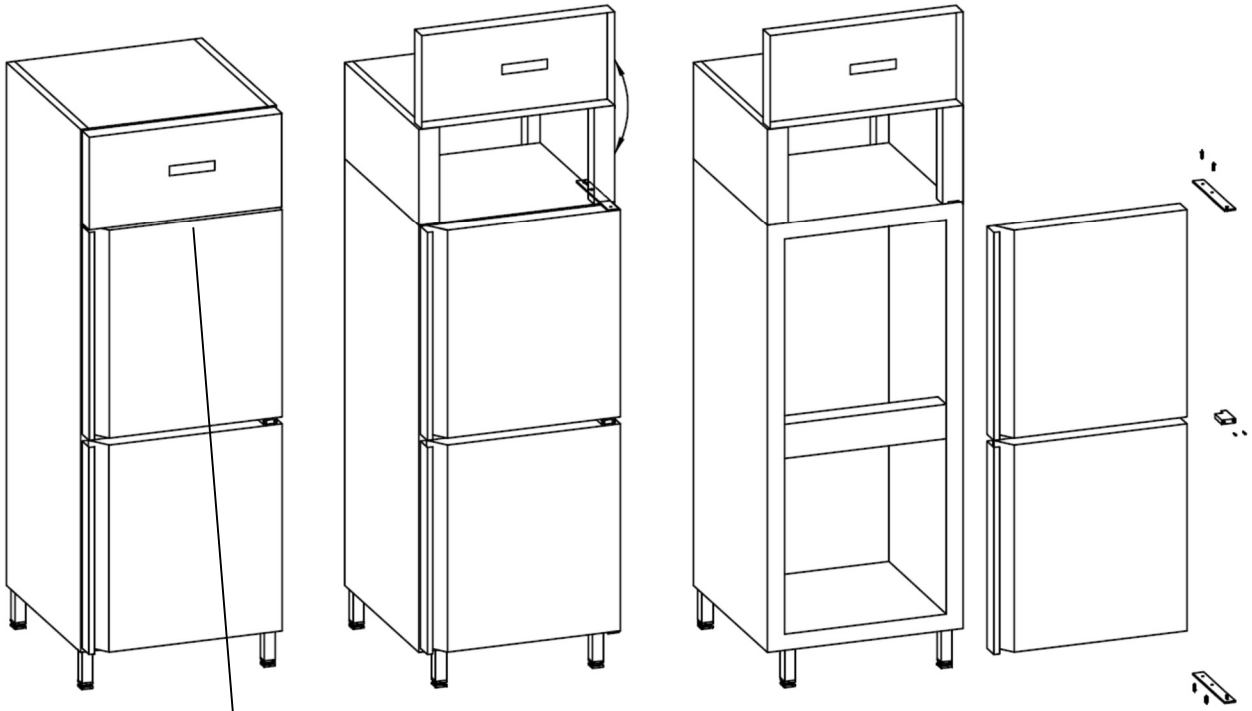


Scharnier links unten festschrauben.
Türe um 180° drehen und einsetzen
Türe sichern und Scharnier oben links
montieren.



Ausbruch für Scharnier in der Blende
links herausbrechen. Blende schließen
und festschrauben.

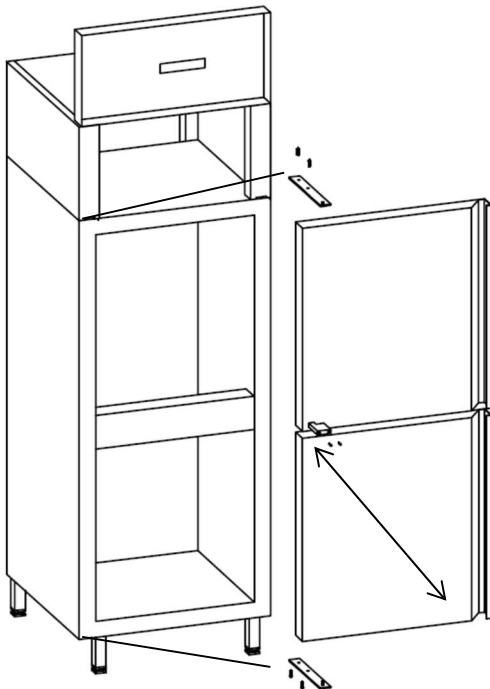
7.2 Wechsel des Türanschlags bei 2-türigen Modellen



Türe 90° öffnen. Schraube an der Unterseite der Blende herausdrehen.

Blende nach oben klappen und gegen Herunterfallen sichern. Die Schrauben am rechten oberen Scharnier entfernen. Türe heraus-

Schrauben am mittleren Scharnier entfernen. Scharnier abnehmen. Untere Türe herausheben. Schrauben am rechten unteren Scharnier entfernen. Scharnier abnehmen.



ACHTUNG!
Gegenkontakt für Türkontaktschalter umsetzen.

Scharnier links unten festschrauben. Wärme-Brückenprofil von rechts nach links wechseln und Stopfen aus der Einnietmutter Mitte links entfernen. Die rechte obere Flügeltüre um 180° drehen und links unten einsetzen. Das Mittlere Scharnier montieren. Die untere rechte Türe um 180° drehen und oben links einsetzen. Scharnier oben links montieren.

Ausbruch für Scharnier in der Blende links herausbrechen. Blende schließen und festschrauben.

8. STÖRUNGEN

Die Geräte sind so konzipiert und hergestellt, dass eine lange Lebensdauer und Störungsfreiheit gegeben sind. Die Alarmmeldungen werden blinkend im Display angezeigt und durch einen Signalton akustisch gemeldet. Zum Ausschalten des Alarmtons siehe Seite 5.

Sollten dennoch während des Betriebs Störungen auftreten, bitten wir Sie zunächst folgendes zu überprüfen:

Störungen / Alarmmeldungen	Maßnahmen
Keine Anzeige auf dem Display	<ul style="list-style-type: none">• Stromzufuhr überprüfen. (Sicherung, Steckdose)
Alarm HI Gewünschte Temperatur wird nicht erreicht	<ul style="list-style-type: none">• SollwertEinstellung überprüfen.• Sind die Türen ordnungsgemäß geschlossen?• Hat eine korrekte Beschickung des Gerätes stattgefunden? (Kapitel 4)• Vereisten Verdampfer abtauen (Gerät ausräumen und abschalten bis kein Eis mehr am Verdampfer) siehe manuelle Abtauung Kapitel 3.3.
Alarm LO Gerät zu kalt	<ul style="list-style-type: none">• SollwertEinstellung überprüfen.• Gerät ausschalten, Netzstecker ziehen und nach ca. 2 Minuten wieder einschalten.
Alarm DO	<ul style="list-style-type: none">• Türen schließen.
Alarm E1 Fühler T1 defekt Raumfühler	<ul style="list-style-type: none">• Fühlerleitung gebrochen.• Fühlerleitung am Regler lose.• Fühler defekt.
Alarm E2 Fühler T2 defekt Verdampferfühler	<ul style="list-style-type: none">• Fühlerleitung gebrochen.• Fühlerleitung am Regler lose.• Fühler defekt.
Wasser im Kühlinnenraum	<ul style="list-style-type: none">• Überprüfen, ob das Gerät gerade steht• Tauwasserrinne und Tauwasserablauf reinigen• Gefälle der Ablaufleitung überprüfen

Erst wenn diese Punkte als Fehlerursache ausscheiden, bitten wir um Benachrichtigung der nächsten Kundendienststelle. Bitte bei allen Reklamationen Modell- und Seriennummer vom Typenschild (befindet sich bei geöffneter Maschinenfachblende, rechts neben dem Kondensator) sowie die festgestellten Mängel angeben.

Der Anschlussplan (Schaltplan) befindet sich hinter der Maschinenfachblende und ist nach Abnahme oder Hochklappen der Maschinenfachblende zu entnehmen.

Wir arbeiten ständig an der Weiterentwicklung aller Modelle. Deshalb müssen wir uns technische und optische Änderungen, die dem Fortschritt dienen, vorbehalten.

1. GENERAL INFORMATION

Congratulation! You have bought a high-quality refrigerated counter. All models are under permanent quality control. Please read the following instructions for use carefully. This will allow a trouble free and long-lasting operation.

Series upright refrigerator with aggregate

Built-in cooling system, ready to plug-in, evaporator-free cooling compartment:

HKMN

HKMT

Series upright refrigerator without aggregate

For connection to a central cooling system, evaporator-free cooling compartment:

HKON

HKOT

Please refer to our price list and catalogues for details of our various models regarding dimensions, gross capacity, accessories, etc.

ATTENTION!

Please check the unit immediately at delivery. In case of transport damages ask the driver to confirm it on your delivery note as well as on his forwarder's documents.

2. INSTALLATION AND INITIAL OPERATION

2.1 INSTALLATION

If possible, unpack the unit only at its final location, remove plastic film, check completeness of accessories and damage free delivery.

→ **Inform supplier immediately in case of any reclamation.**

Install the unit at a well-ventilated location. Avoid placing it next to heat sources or direct sunlight. Make sure that a good air circulation is given on top of the unit. The space between the upper edge of body and the ceiling must be at least 30 cm. Compensate floor unevenness by using the height-adjustable feet.

Our refrigerated and freezing counters are designed for installation in normal temperature rooms. Sites with an ambient temperature below 15 degrees should be avoided, as otherwise this could lead to functional impairments!

ATTENTION!

In order to guarantee a proper operation, the unit must imperative be adjusted horizontally with a spirit level.

2.2 INITIAL OPERATION

The unit should be cleaned before starting the operation. See chapter 6 "Cleaning and care"

Put the racks to the required height. Make sure before connection that the electrical current and voltage are in accordance with the specifications on the nameplate. You will find the nameplate behind the panel of the installation compartment, on the right sidewall. (See picture 2, page 18)

Initial operation / connection of refrigerators with built-in cooling:

The connection must be made via a correctly installed earthed socket. We recommend a separate circuit (fuse 10A) to connect.

Initial operation / connection of refrigeration to remote cooling:

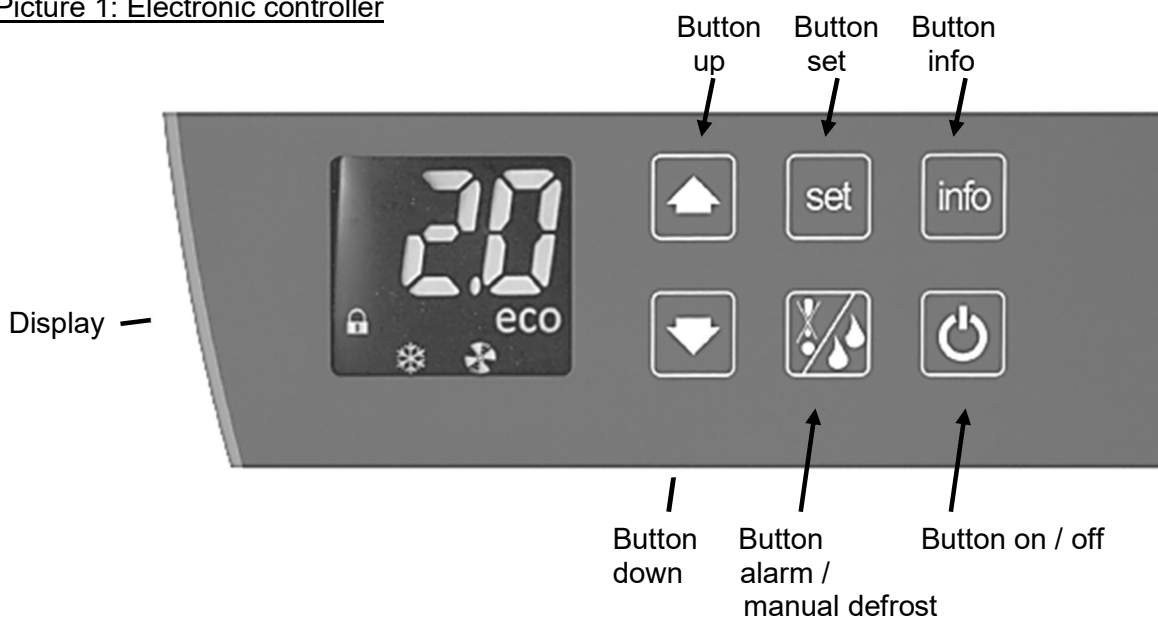
The connection must be made via a correctly installed earthed socket. We recommend a separate circuit (fuse 10A) to connect. The other connections, like condensate removal, refrigerant lines and control lines are done on site by the refrigeration / electric specialist.

3. OPERATION

3.1 Electronic controller

You will find the control elements in the front at the panel of the installation compartment. See front page.

Picture 1: Electronic controller



Button and functional overview



To turn on/off, hold button for approximately 2 seconds.



Pressing the info-button leads to the info menu. Move within the menu by pressing the up or down button.

Following information's can be retrieved:

t1 = temperature room probe	Tlo = minimal temperature (HACCP)
t2 = temperature evaporator probe	CND = Operating period since last cleaning of the condenser
t3 = temperature condenser (optional)	Loc = button lock
Thi = maximal temperature (HACCP)	

With activated button lock, only the info menu can be accessed. The icon for button locks lights.



Button lock on / off:

Press the info button shortly. Now the display shows t1. Move within the menu by using the arrow buttons until the display shows "Loc". Press info-button again. The display now shows "no" – for button lock off and "yes" for button lock on. Now set with arrow up and down the desired function. To confirm, press the info-button again.

While displaying values for Thi, Tlo and CND, these can be reset to 0 by pressing both arrow buttons at the same time.



Alarm / manual defrosting

To start manual defrosting, press the button for approximately 3 seconds.

ATTENTION!

During every defrosting process, the display shows the preset values and the icon for „defrost“ lights.

Alarm

Should the display show one of the following alarms, a horn is heard and the icon „Alarm“ lights. By pressing this button shortly, the alarm sound can be switched off.

HI =	Temp. 10°C above the set value	E1 =	Probe T1 defect
LO =	Temp. 10°C below the set value	E2 =	Probe T2 defect
DO =	Door open for more than 2 minutes		

Temperature control

The desired temperature can be set by the electronic controller. (See picture 1 electronic controller on page 14). In case none of these buttons are pressed, the digital display shows the current value (cool room temperature).



Press the "set" button briefly, the desired value is displayed and the icon "set" lights. (Factory setting +2°C).

Press the „set“ button for 3 seconds, the eco setpoint is displayed and the icons „eco“ and „set“ lights. (Factory setting +4°C).

By pressing the button "set" the values may be changed. Use the „up“ and „down“ keys to set the desired value. Then confirmed with the "set" button. This rated value is adjustable within the factory given limits only.

In case of power failure or switching off the device, the values remain.

ECO MODE

About constant comparison of the door opening frequencies and the frequencies of the temperature changes in the interior, the electronic controller specifies demand defrost cycles and energy-optimized compressor runtimes.

In phases in which the cooling refrigeration opens little or never, for example at night, on rest days or vacation, automatically turns the eco mode. In eco mode saves up 30% energy.

The following parameter change in the energy saving mode „eco“

1. The evaporator ventilator works in cycles only.
2. Automatic defrost is initiated by demand.
3. The rated value is increased according to pre-set factory values.
(From +2°C to +4°C factory setting)

3.2 DEFROSTING

All refrigerators are fitted with a fully automatic defrost regulation. The parameters for defrost intervals, defrost times, etc., are factory pre-set to the optimum values. Parameters should only be changed only exceptionally refrigeration / electric specialist. Parameter lists are available from the manufacturer.

During defrosting the icon „defrost“ lights up on the display. This notifies the defrosting phase and the lights out again when defrosting process has been finished.

All refrigerators with built-in cooling system evaporate the condensate automatically by using hot gas.

All refrigerators for connection to a central cooling system drain the condensate via given siphon outlets into the building lines.

ATTENTION! Do not put any cleaning water, other liquids, food particles or similar into the condensate channel. This would affect the fully automatic defrost and evaporation function of your refrigerator. Check regularly if the condensation water flows unobstructed through the drainpipe.

3.3 MANUAL DEFROSTING

We recommend depending upon usage the refrigeration defrosts all 6 months.

- Remove refrigerated goods and keep them at suitable place.
- Switch off device.
- Take out racks.
- Open door and let stand 12 hours open.
- Clean the device.

Restart the device.

4. USE, CHARGING, STORAGE

4.1 USE

Our refrigerators/freezers are multipurpose and ideal for the **storage** of various meals, raw and fresh goods, food and drinks.

IMPORTANT! Cover open food!

4.2 CHARGING AND STORAGE

The device should be charged with goods only after reaching the desired cold room temperature (after approx. 4 hours). An even distribution over the entire storage area is recommended. In order to ensure proper air circulation and the same temperature distribution, may only be stored on the upper shelf up to the stacking limit. For the same reason the goods may not be stored directly on the floor of the appliance, but on the lowest grate or shelf. When storing foodstuffs, liquids and products containing preservatives (e.g., salts and acids) must not be stored in the appliance openly. Acids, salts, and alkalis destroy the evaporator and thus the cold system.

NOTE

Keys for closing the appliance must be kept at a place which is not accessible to children. When the appliance is closed, the door must be opened from the inside with a pressure of 70N according to EN 441.

5. SERVICE

Depending on usage and stress, regular maintenance must be carried out by a specialist company. Our recommendation: once a year.

6. CLEANING AND CARE

A weekly cleaning is recommended to maintain the necessary food hygiene measures (LMHV). In principle, it must be observed that foodstuffs are not allowed to come into contact with residues of cleaning and disinfecting agents. After cleaning, all parts must be rinsed with clear water and dried accordingly.

- Do not use detergent or products with surface-damaging ingredients (scrub milk, steel wool).
- When using strongly acidic (pH 1-2), containing solvents, chlorine or bleaching products, surface damage may occur.
- **Stainless steel care products may not be used on surfaces which are in contact with foodstuffs!**

ATTENTION!

Before cleaning, always switch off the appliance and pull the mains plug!

Grease and dust deposits on the condenser reduce the cooling capacity of the unit and increase the operating costs. Therefore, depending on the degree of contamination about every 2 months, remove the condenser lamellas from the dirt using a vacuum cleaner, broom, or brush. (See picture 3, page 18)

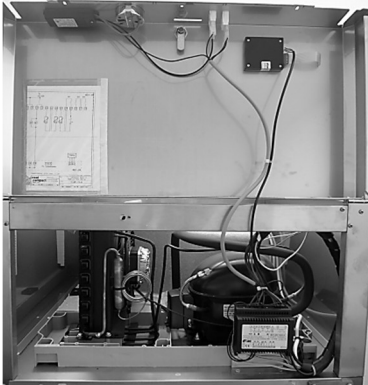
For this purpose, the machine compartment must be opened. The machine compartment cover is secured at the bottom with a screw and can be swiveled upwards after removing the fastening screw. The lamellae of the condenser are now easily accessible and can be cleaned.

For cleaning

- Before cleaning, switch off the appliance and pull the mains plug.
- Remove food from the appliance and store in a suitable place.
- Wear suitable gloves (e.g., nitrile rubber) during cleaning work to prevent skin irritation.
- Choose cleansing products with a sufficient cleansing effect in the case of protein and fats.
- Remove racks.
- Check that the hole in the drainage channel is free from contamination.
- Clean the corpus, inside surfaces and gaskets with a microfiber cloth that is repeatedly washed out in the cleaning liquor.
- Areas that come directly into contact with food, wipe with clear water.
- All surfaces are allowed to dry.
- When using surface disinfectants, the respective exposure time must be observed. The exposure time must not be interrupted by prematurely wiping or rubbing the surfaces dry.
- Turn the appliance on again and place it again after reaching the desired temperature.

With opened machine compartment cover:

Picture 2



- **Panel of the installation compartment** can be opened by loosening the fastening screw.
- The wiring **diagram** is located at the left side behind the installation compartment panel.

Picture 3

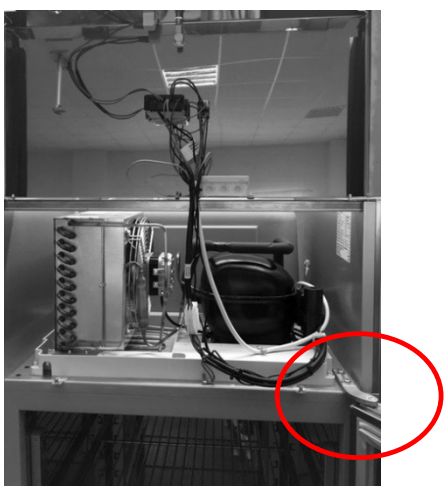


- Condenser (liquefier)
- **Ribs** can be easily cleaned with opened installation compartment panel. See chapter 6 „Cleaning and care“
- You will find the **nameplate** on the right side

7. DOOR STOP CHANGE FROM RIGHT TO LEFT



Open door 90°. Unscrew the screws at the bottom of the bezel.



Fold the cover upwards and secure against falling.

Secure the door against falling.
Remove the screws on the upper right hinge.
Remove the door.

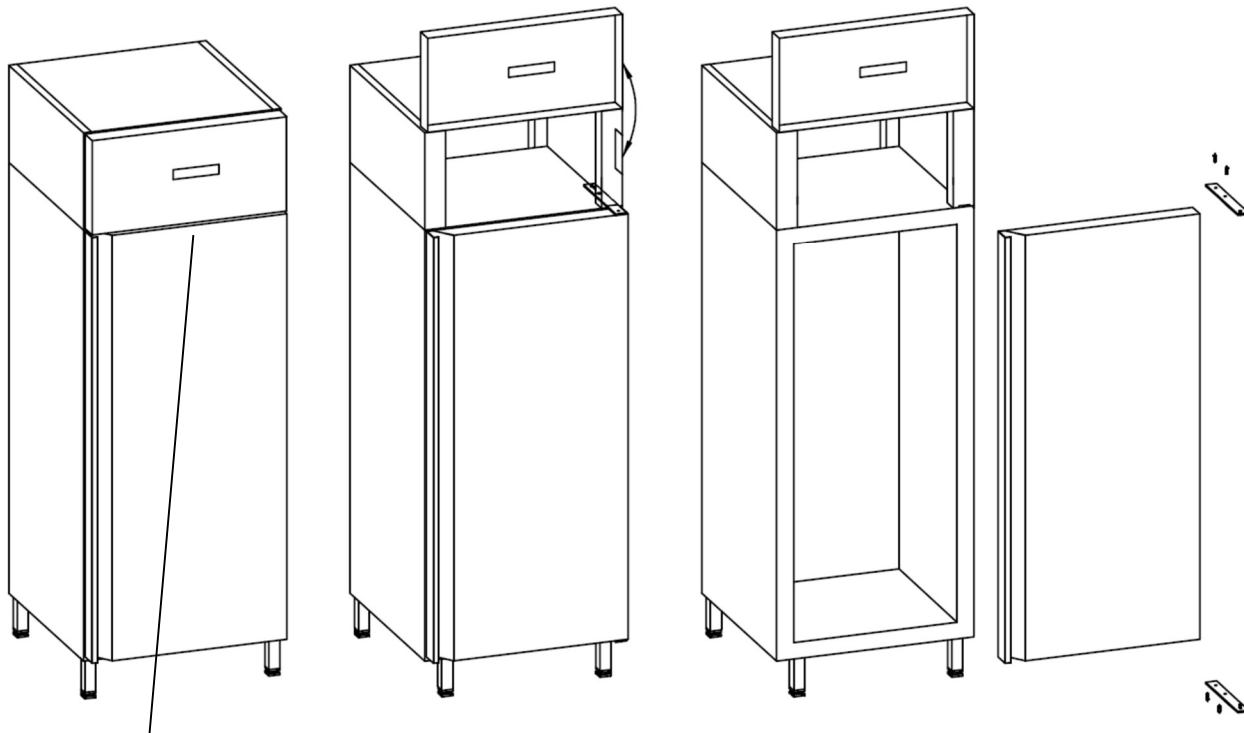


Remove the screws on the right lower hinge.
Remove the hinge.



Hinged on the bottom left.
Turn the door 180° and insert. Secure door and install the hinge at the top left.

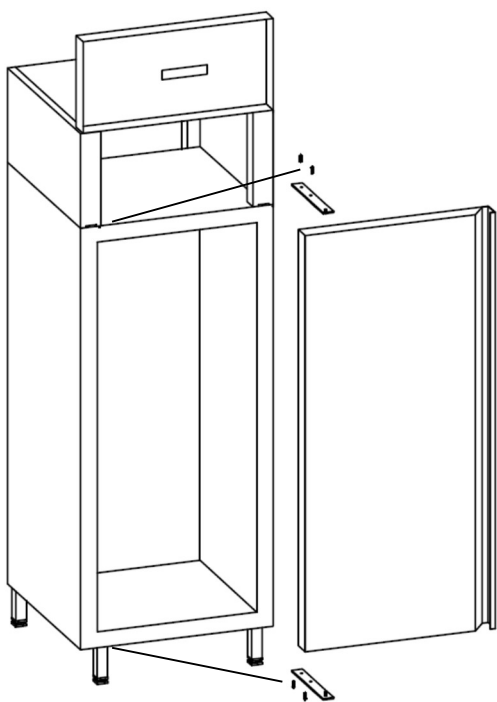
7.1 DOOR STOP CHANGE FOR SINGLE DOORS



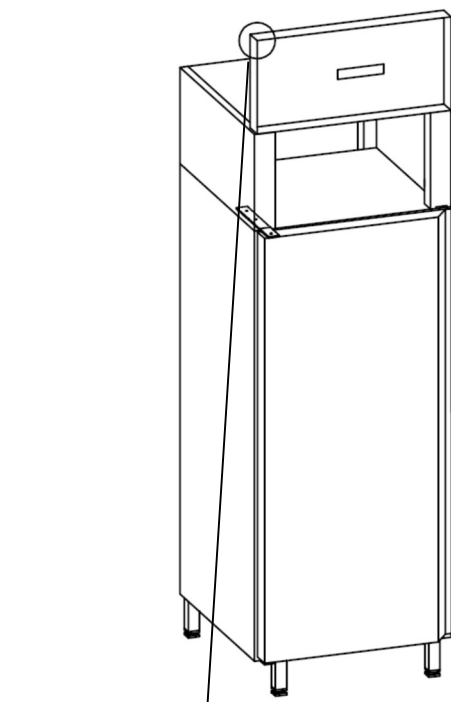
Open the door at 90°. Unscrew the screw at the underside of the panel.

Fold the panel upward and secure it against fall down. Remove the screws at the upper right hinge. Lift the door out.

Remove the screws at the lower right hinge. Remove the hinge.

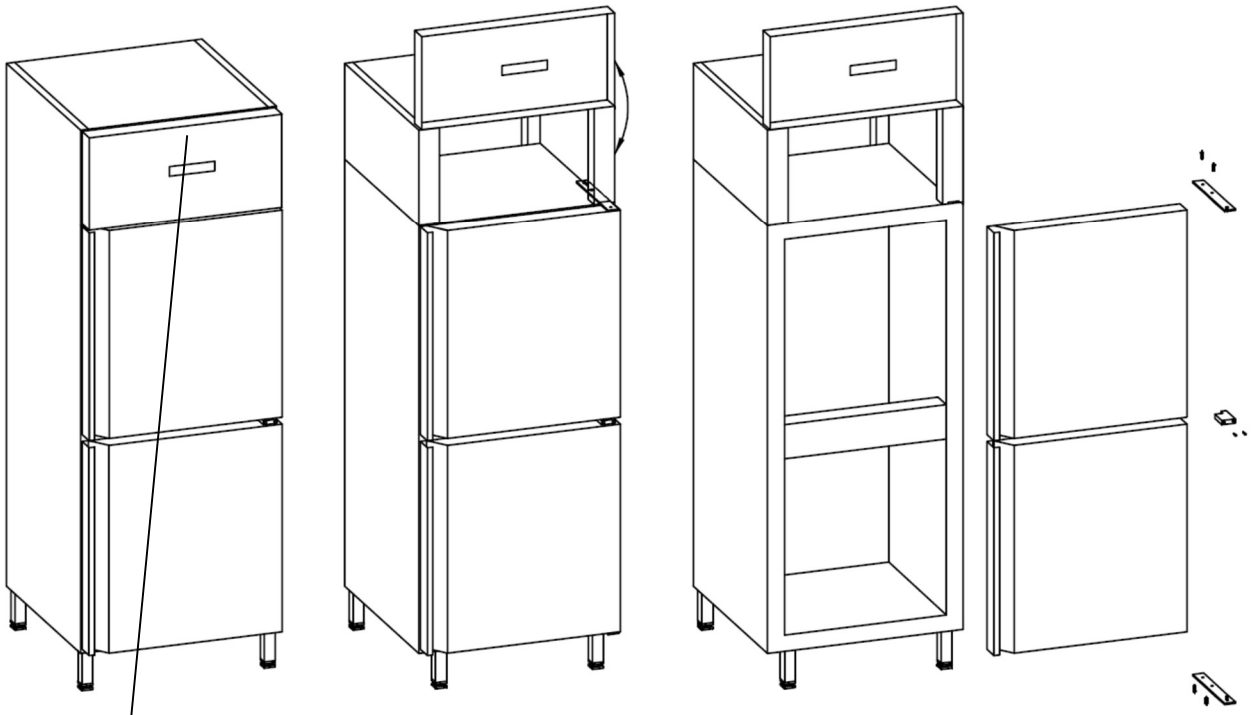


Screw the lower left hinge tight. Turn the door about 180° and insert it. Secure the door and fix the upper left hinge.



Break out the break-out for the hinge in the panel on the left. Close the panel and screw it tight.

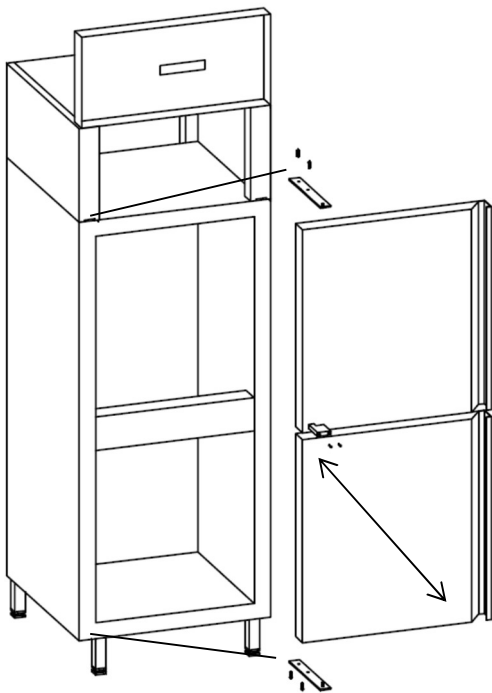
7.2 Double door models



Open the door at 90°. Unscrew the screw at the underside of the panel.

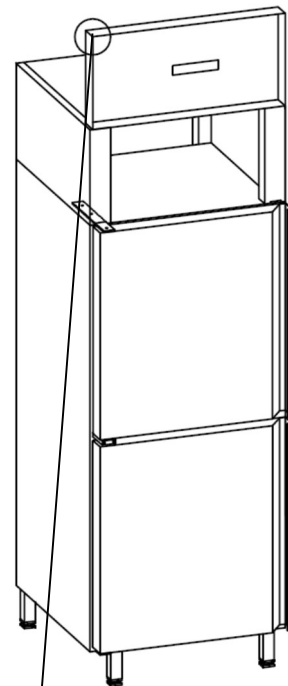
Fold the panel upward and secure it against fall down. Remove the screws at the upper right hinge. Lift the door out.

Remove the screws at the middle hinge. Remove the hinge. Lift-out the lower door. Remove the screws at the lower right hinge. Remove the hinge.



Screw the lower left hinge tight. Change heating Bridge profile from right to left and remove the Plug from the rivet nut in the middle left. Turn the Right upper door about 180° and insert it on the left below. Fix the middle hinge. Turn the lower right door about 180° and insert it on the left above. Fix the upper left hinge.

ATTENTION!
Transpose the mating contact for door switch device.



Break out the break-out for the hinge in the panel on the left. Close the panel and screw it tight.

8. TROUBLE SHOOTING

Our refrigerators/freezers are designed and produced for a long and trouble-free function. Alarm messages are displayed flashing and indicated by means of an acoustic signal. To turn off the alarm sound, briefly press the stand-by button.

Should nevertheless a malfunction occur, please check as follow:

Trouble / Error messages	Measures
Display dark	<ul style="list-style-type: none"> • Check electrical current supply (fuse, socket)
Alarm HI Requested temperature is not reached	<ul style="list-style-type: none"> • Check set rated value. • Doors closed properly? • Goods stored properly? (Chapter 4) • Defrost iced evaporator. (Remove good and switch off device until evaporator is ice-free) (Chapter 3.3)
Alarm LO Device too cold	<ul style="list-style-type: none"> • Check set rated value. • Switch off device, pull mains plug and switch on again after approx. 2 minutes.
Alarm DO	<ul style="list-style-type: none"> • Close door.
Alarm E1 Room probe defective	<ul style="list-style-type: none"> • Probe circuit broken. • Probe circuit of controller not fixed. • Probe defective.
Alarm E2 Evaporator probe defect	<ul style="list-style-type: none"> • Probe circuit broken. • Probe circuit of controller not fixed. • Probe defective.
Water in cold room	<ul style="list-style-type: none"> • Check if device is placed on even ground. • Clean defrost water tray and defrost water drain. • Check inline of drainpipe.

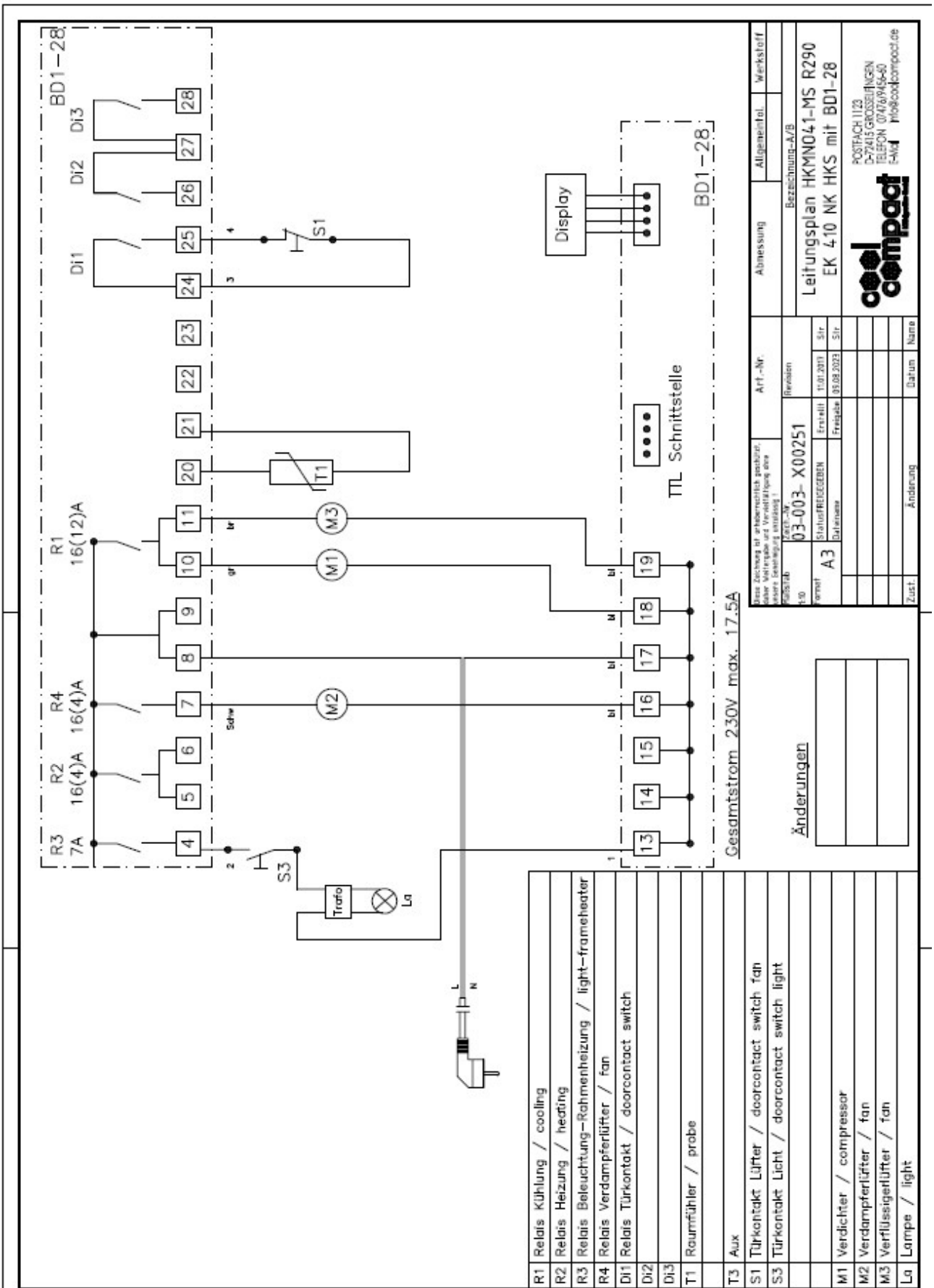
Please contact your nearest service station only after all the above is as it should be. In case of claims, please state dates (model no. and serial no.) on the nameplate (it is located on the right beside the condenser with opened installation compartment panel) as well as the kind of trouble.

The connection diagram (diagram) located behind the machine compartment cover and can be seen after removing or folding up the machine compartment cover.

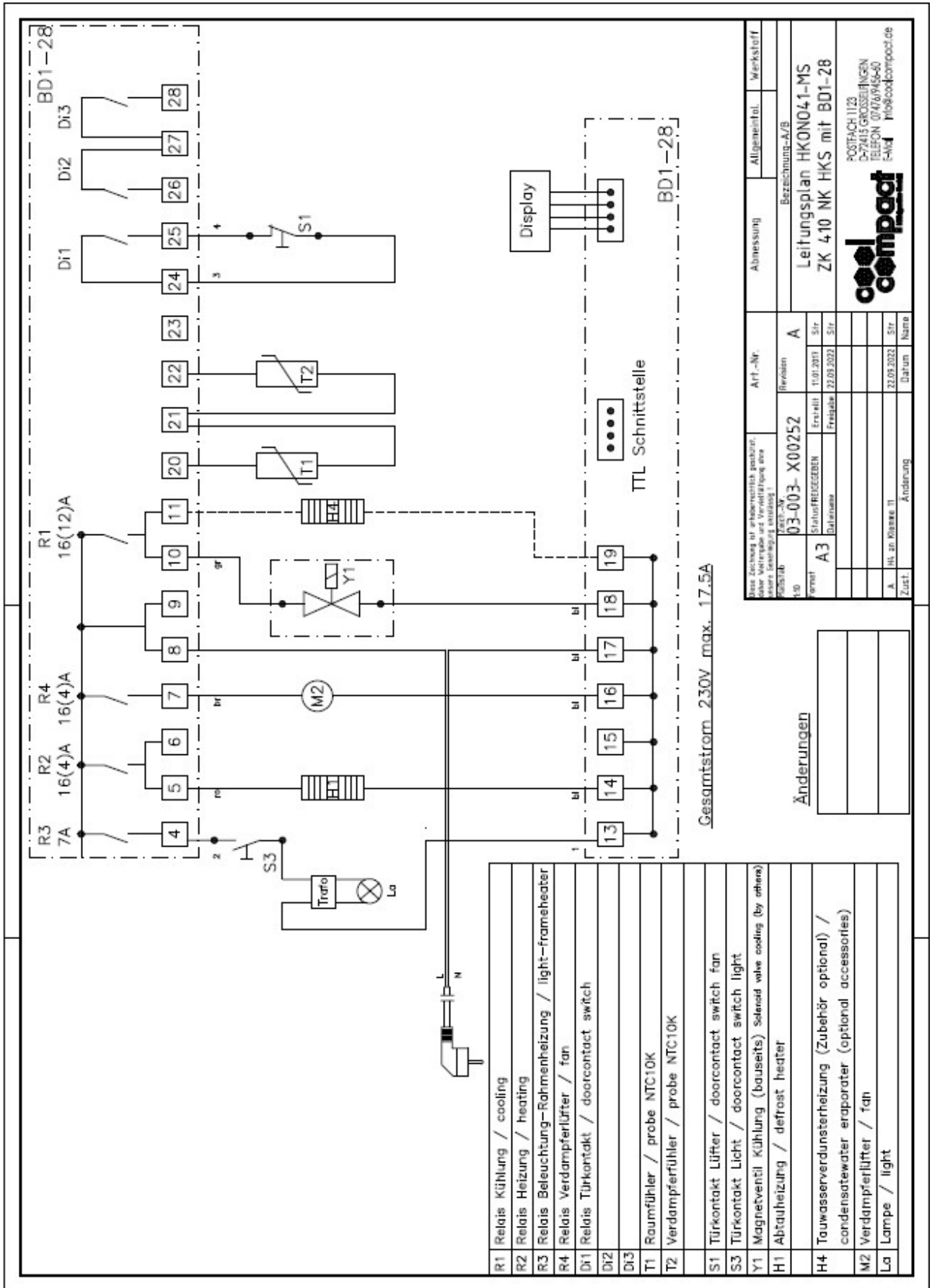
We are constantly working on the further development of all models. Therefore, we need to make technical and optical modifications in the interests of progress.

9. SCHALTPLÄNE / WIRING DIAGRAMS

1. Modell / Model HKMN041-MS



2. Modell / Model HKON041-MS



Gesamtstrom 230V max. 17.5A

R1	Relais Kühlung / cooling
R2	Relais Heizung / heating
R3	Relais Beleuchtung-Rahmenheizung / light-frameheater
R4	Relais Verdampferlüfter / fan
Di1	Relais Türkontakt / doorcontact switch
Di2	
Di3	
T1	Raumfühler / probe NTC10K
T2	Verdampferfühler / probe NTC10K
S1	Türkontakt Lüfter / doorcontact switch fan
S3	Türkontakt Licht / doorcontact switch light
Y1	Magnetventil KÜhlung (bauseits) Solenoid valve cooling (by others)
H1	Abtauheizung / defrost heater
H4	Tauwasserverdunstnerheizung (Zubehör optional) / condensatewater evaporator (optional accessories)
M2	Verdampferlüfter / fan
La	Lampe / light

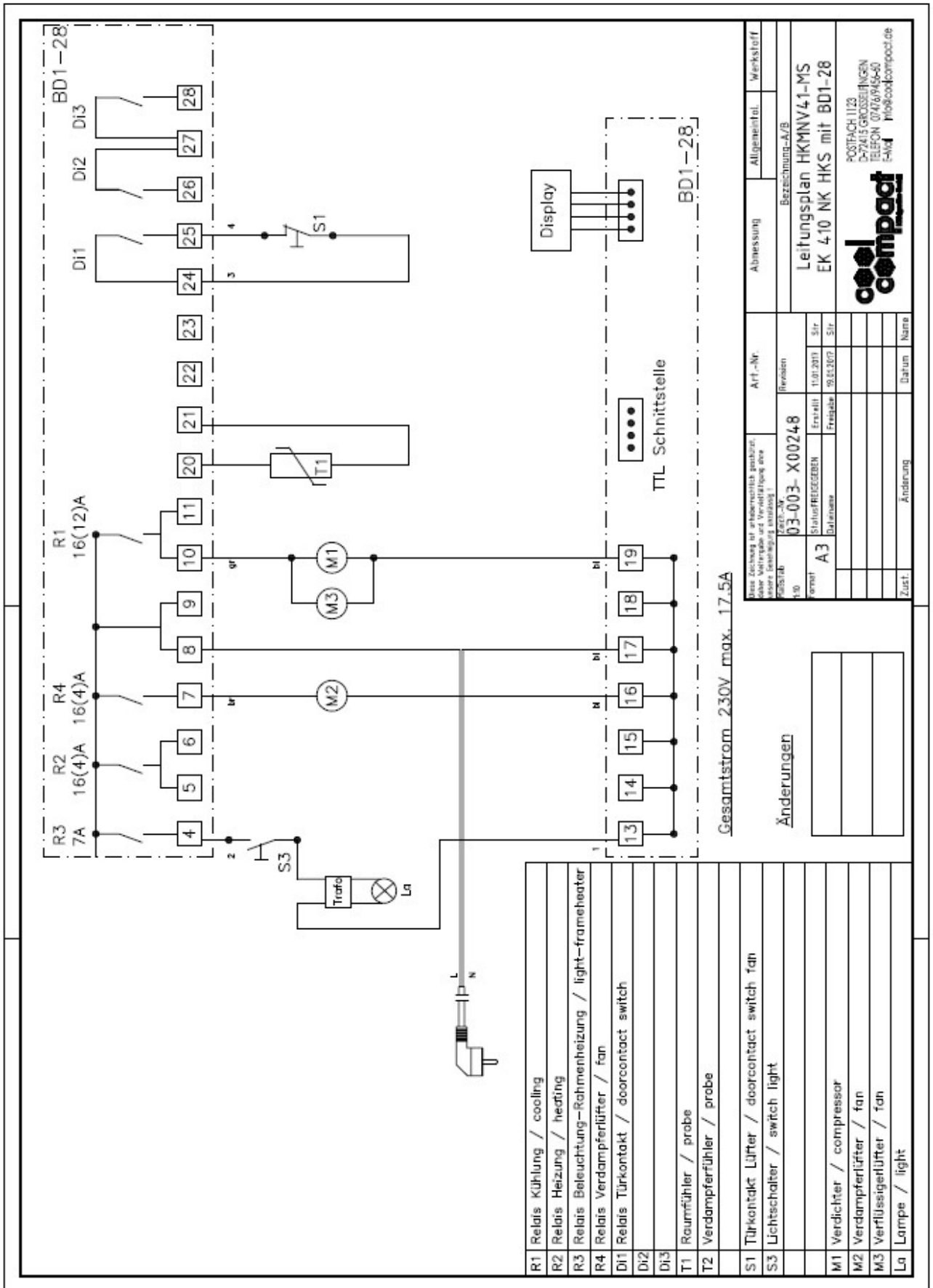
Änderungen

Diese Zeichnung ist ohne Gewährleistung für die Richtigkeit der Ausführung und Verantwortung über die Ausführung der Arbeiten übertragbar.		Art.-Nr.		Werkstatf	
03-003-X00252		Revision		Berechnung-A/B	
StatusFREEGEBEN		Erstellf		Leitungsplan HKON041-MS	
Datum		Freigabf		ZK 410 NK HKS mit BD1-28	
A		11.01.2011		S1r	
A		22.09.2022		S1r	
Zust.		Änderung		Datum	
Name		Name		Name	



POSTFACH 1123
D-72415 GROSSBILNGEN
TELEFON 07142/9154-0
FAX 07142/9154-100
mailto:info@coolcompact.de

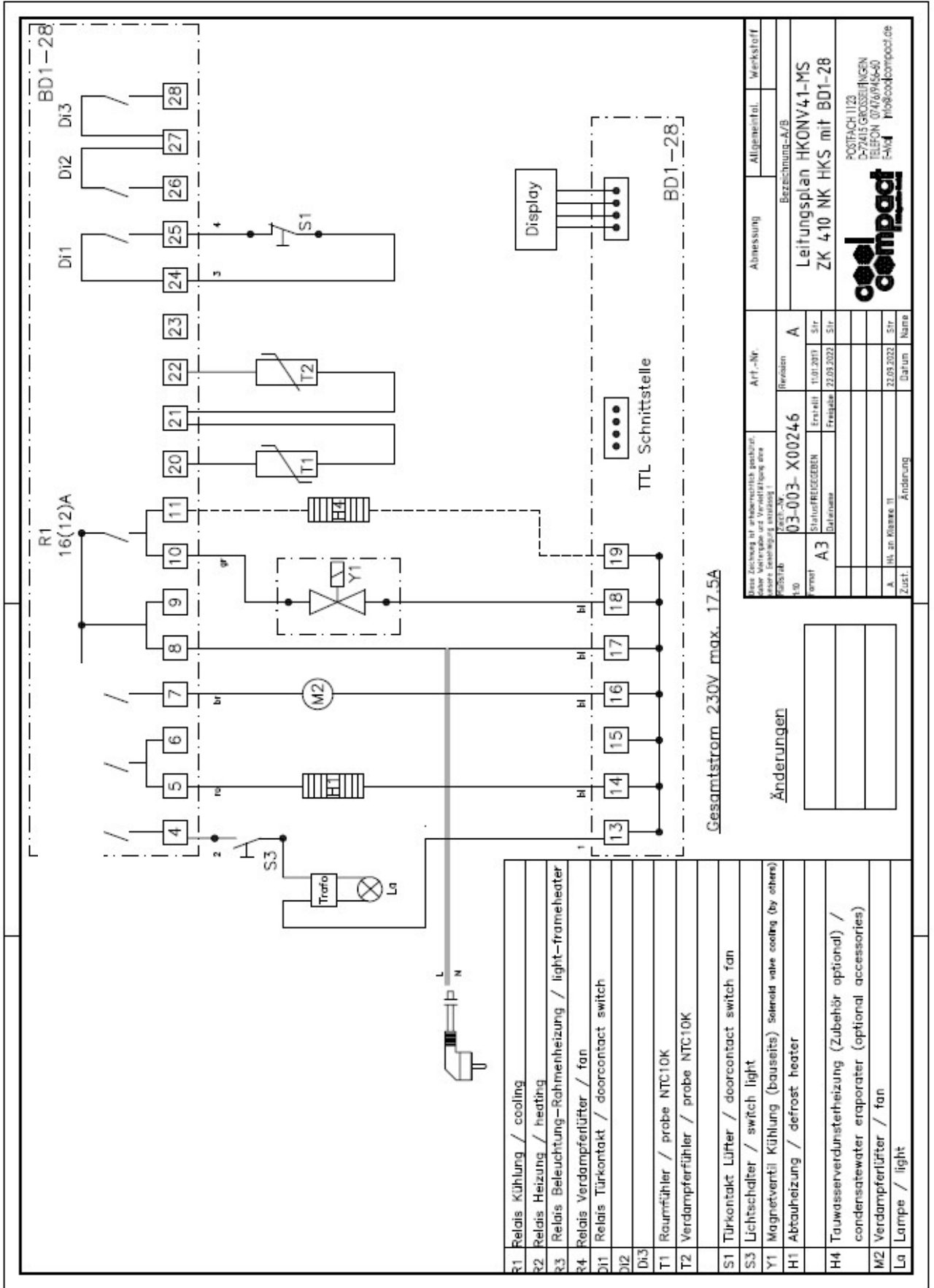
3. Modell / Model HKMNV41-MS



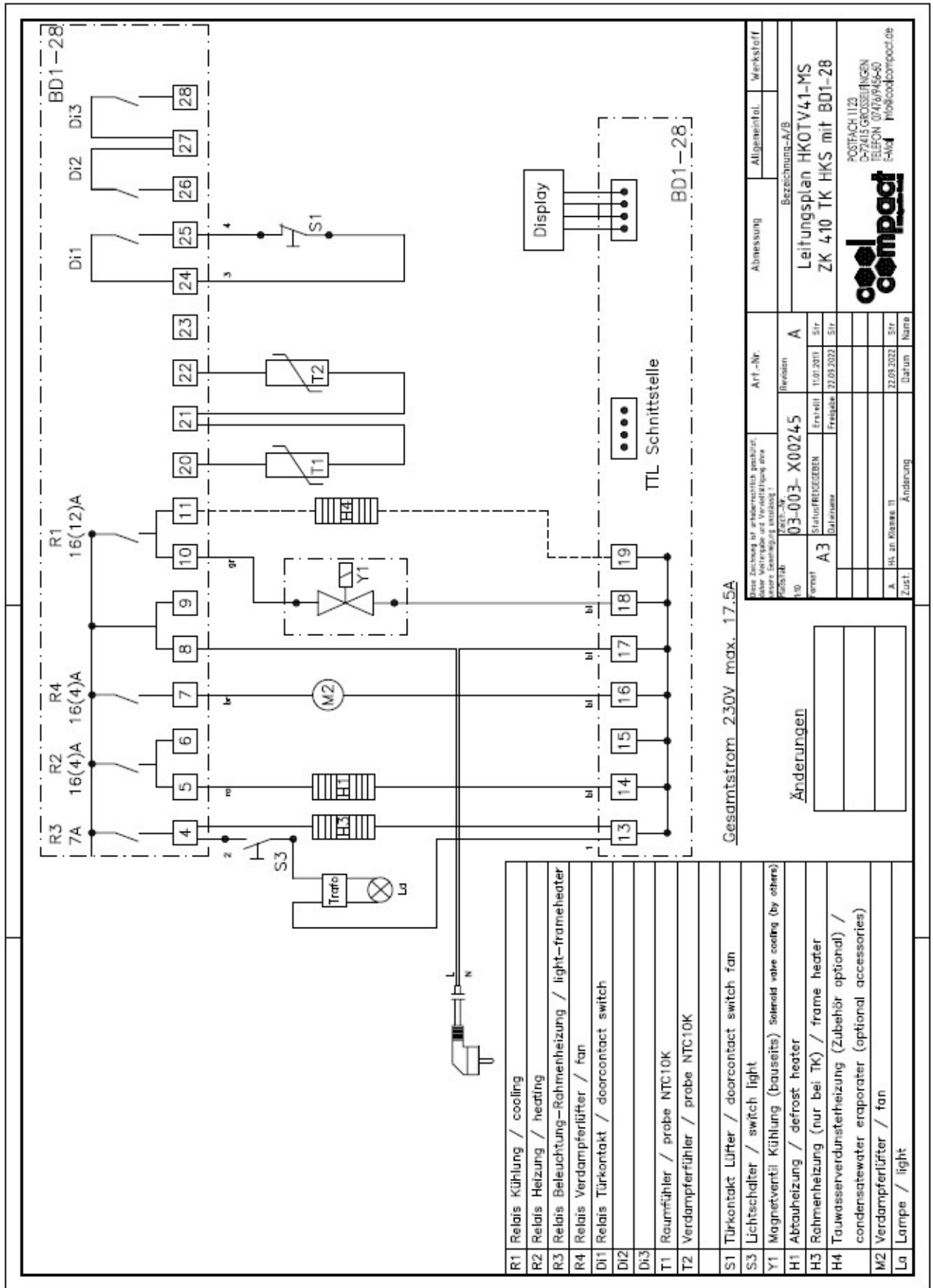
R1	Relais Kühlung / cooling
R2	Relais Heizung / heating
R3	Relais Beleuchtung-Rahmenheizung / light-frameheater
R4	Relais Verdampferlüfter / fan
Di1	Relais Türkontakt / doorcontact switch
Di2	
Di3	
T1	Raumfühler / probe
T2	Verdampferfühler / probe
S1	Türkontakt Lüfter / doorcontact switch fan
S3	Lichtschalter / switch light
M1	Verdichter / compressor
M2	Verdampferlüfter / fan
M3	Verflüssigerlüfter / fan
L	Lampe / light

Diese Zeichnung ist urheberrechtlich geschützt. Jede Vervielfältigung und Verbreitung ohne unsere Genehmigung ist untersagt!		ART.-Nr. Revision		Abmessung Allgemeinteil		Werkstoff	
BEST-Nr. 03-003- X00248		Erstellt: 11.02.2011 Str		Bezeichnung-A/B Leitungsplan HKMNV41-MS		EK 4-10 NK HKS mit BD1-28	
Formt A3		Datum 09.03.2007 Str		POSTFACH 1123 D-72415 GROSSSIEDINGEN TELEFON 07146/949-0 E-Mail: info@coolcompact.de			
Änderungen		Zust.		Änderung		Datum Name	

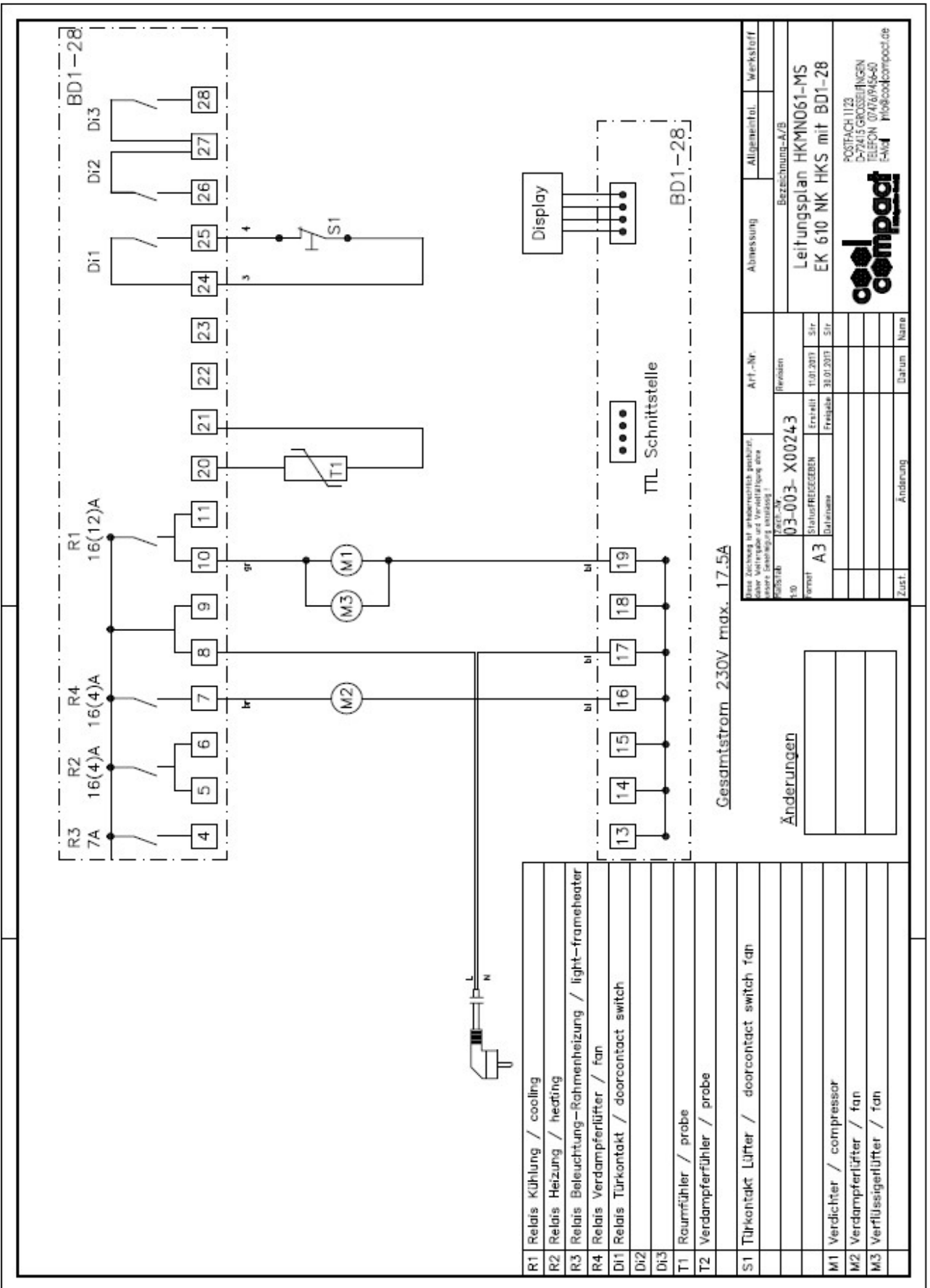
4. Modell / Model HKONV41-MS



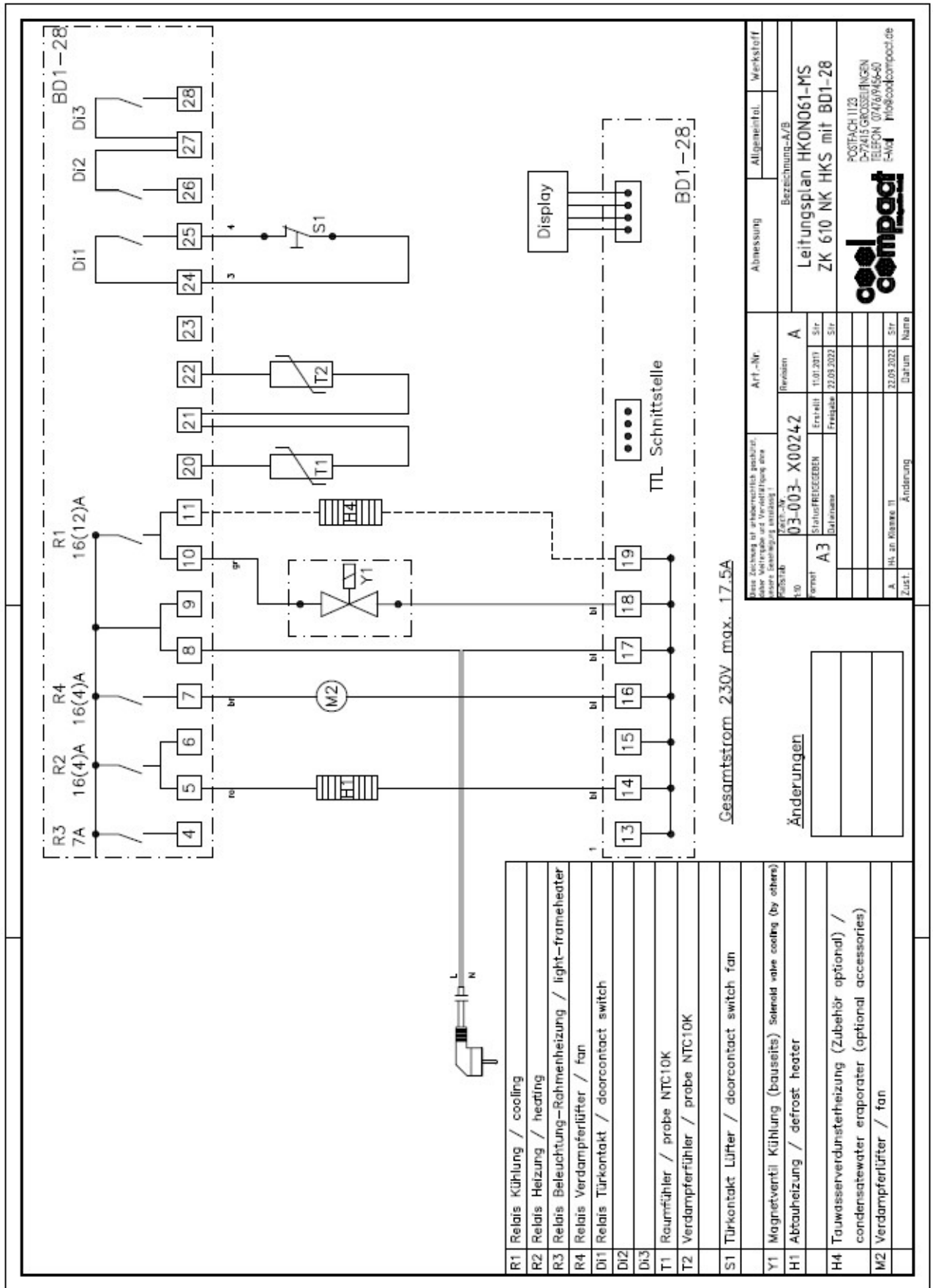
8. Modell / Model HKOTV41-MS



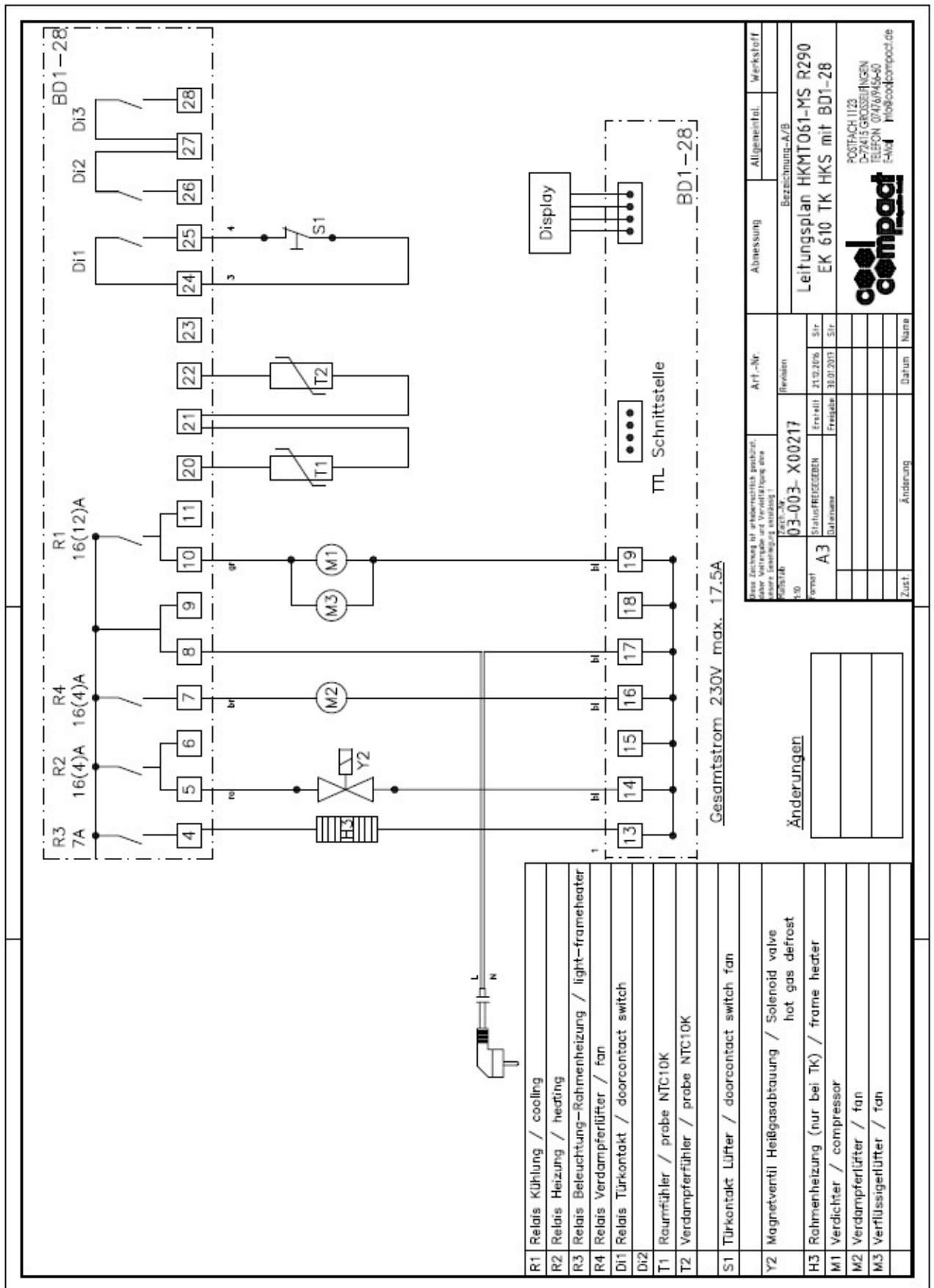
9. Modell / Model HKMN061-MS



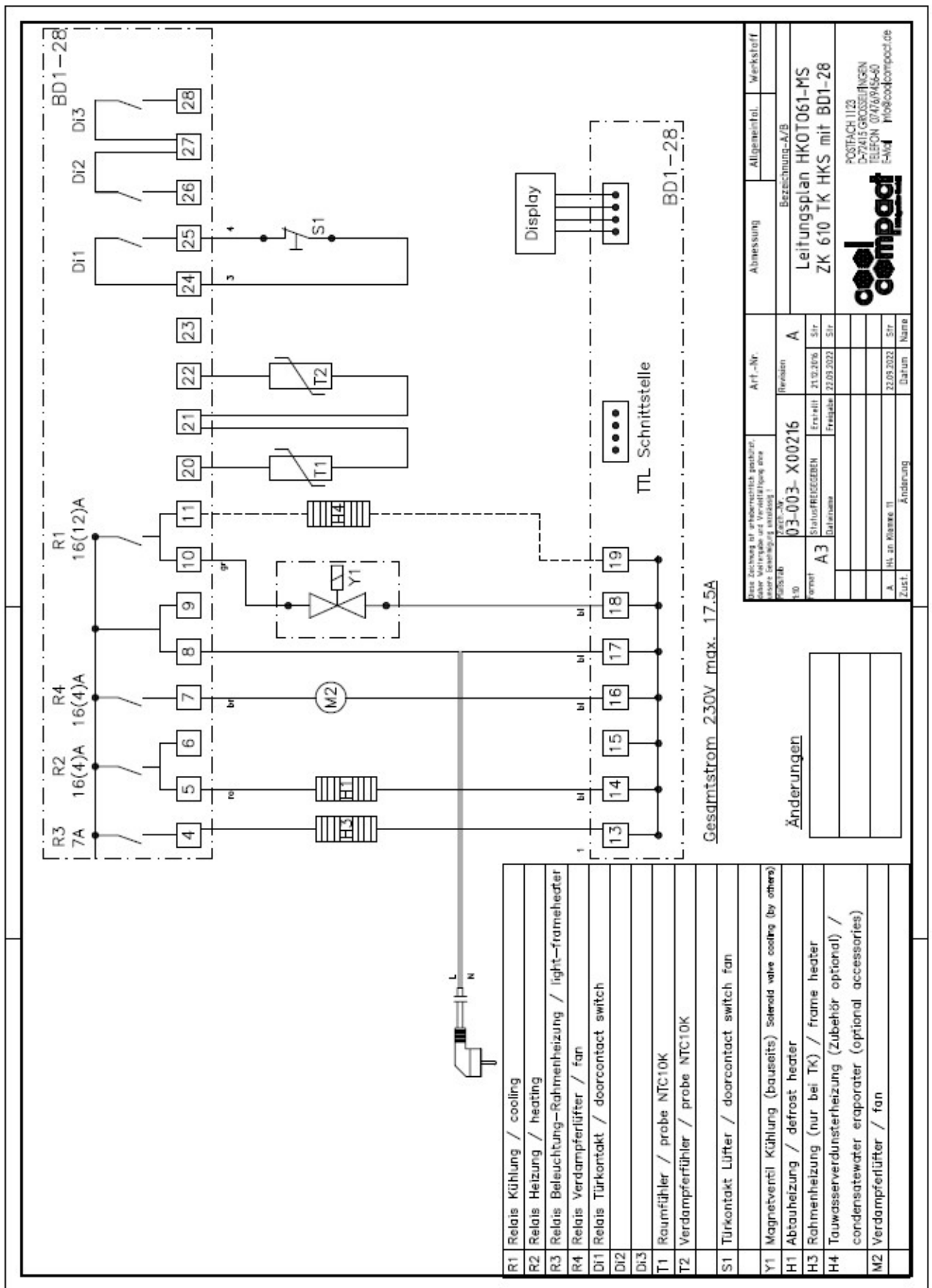
10. Modell / Model HKON061-MS



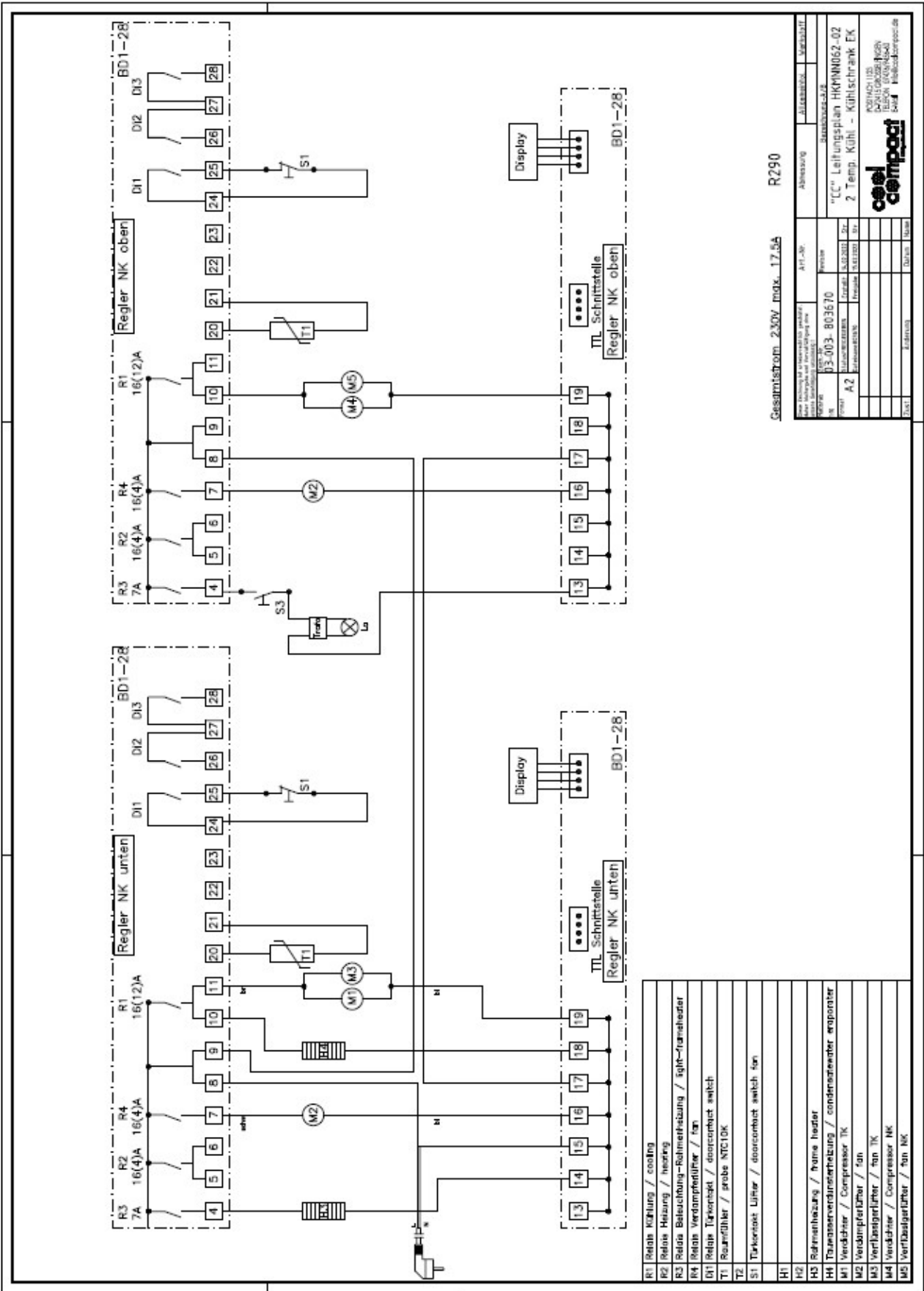
11. Modell / Model HKMT061-MS



12. Modell / Model HKOT061-MS

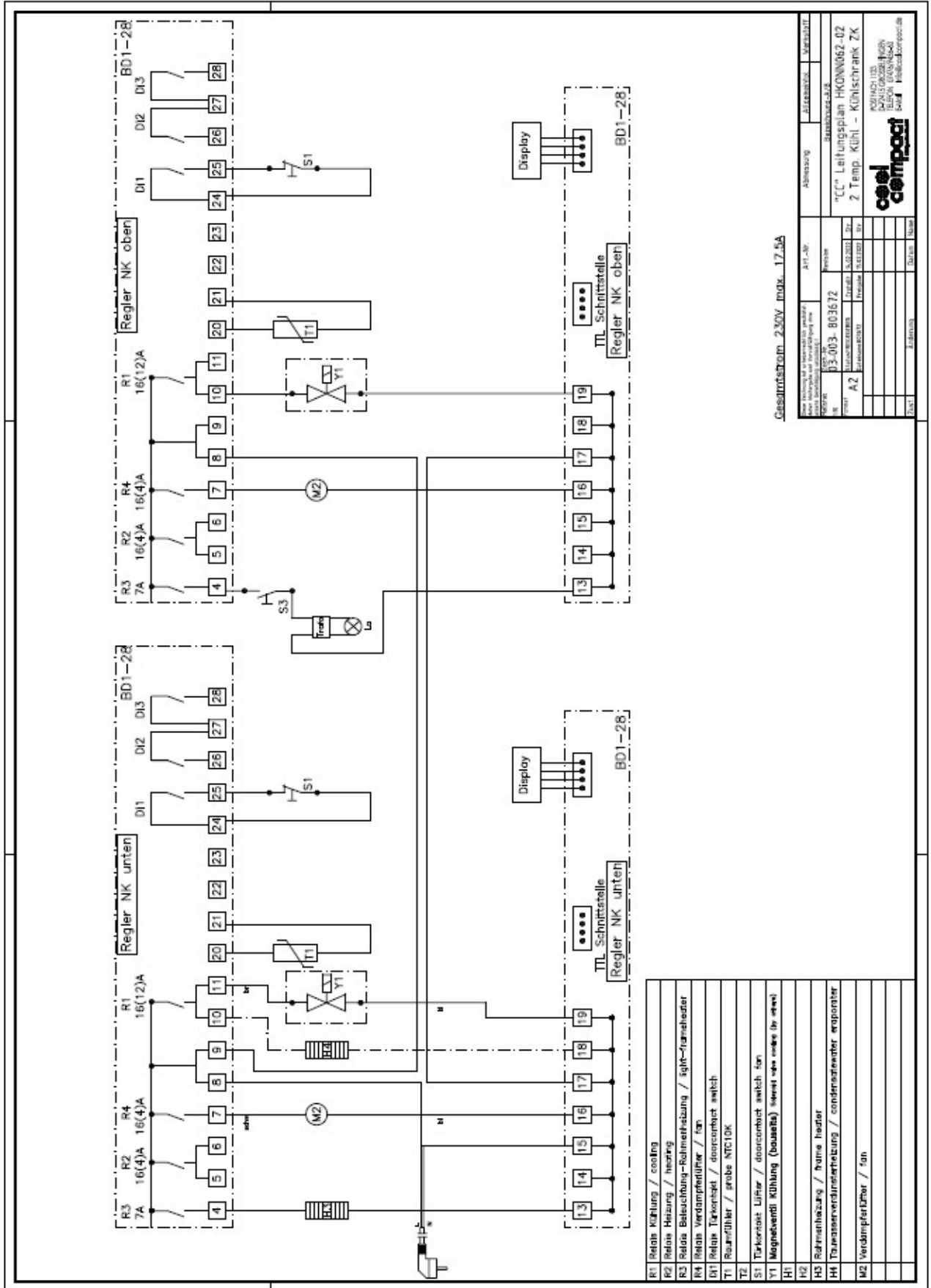


13. Modell / Model HKMNN62-02



Gesamtstrom 230V max. 17.6A R290

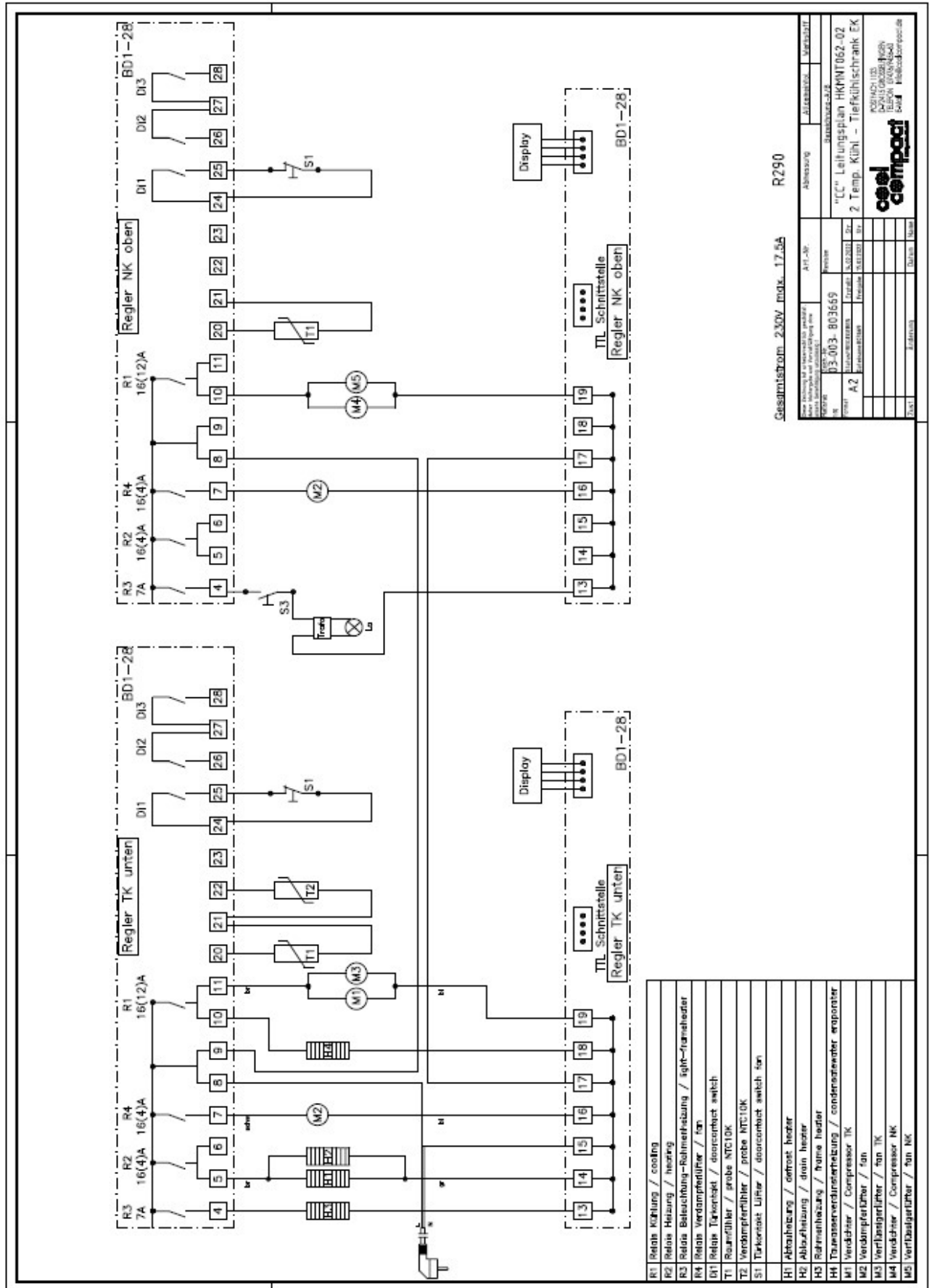
Hersteller	ALCANTARA	Modell	HKMNN62-02
Teilenummer	03-003-803670	Version	"CC" Leitungsplan HKMNN62-02
Produkt	A2	Produktname	2 Temp. Kühl. - Kältschrank EK
Produktgruppe		Produktcode	
Produktbeschreibung	K2/NACH 115 K2/NACH 115 K2/NACH 115 K2/NACH 115		
Produktname		Produktcode	
Produktgruppe		Produktcode	
Produktbeschreibung	cool compact		



Teil-Nr.	Bezeichnung	Stückzahl	Einheit
R1	Relais Kühlung	1	Stk
R2	Relais Heizung	1	Stk
R3	Relais Beleuchtung-Rohrheizheizung	1	Stk
R4	Relais Verdampfheizheizung	1	Stk
D1	Relais Türkontakt	1	Stk
T1	Raumfühler	1	Stk
T2			
S1	Türkontakt Lüfter	1	Stk
Y1	Magnetventil Kühlung	1	Stk
H1			
H2			
H3	Rohrheizheizung	1	Stk
H4	Taupanverdrückerheizung	1	Stk
M2	Verdampfheizheizung	1	Stk



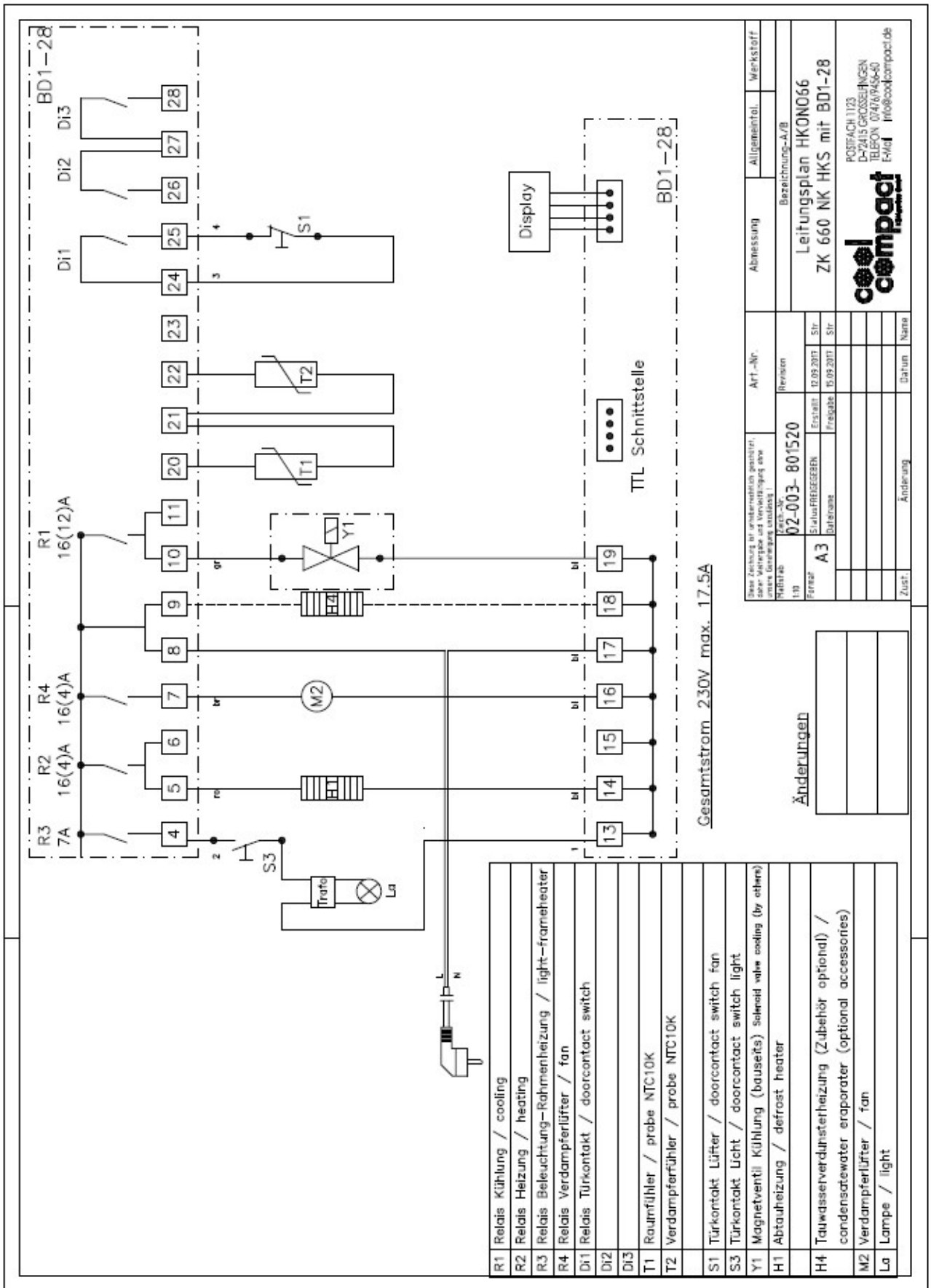
15. Modell HKMNT62-02 / Model HKMNT62-02



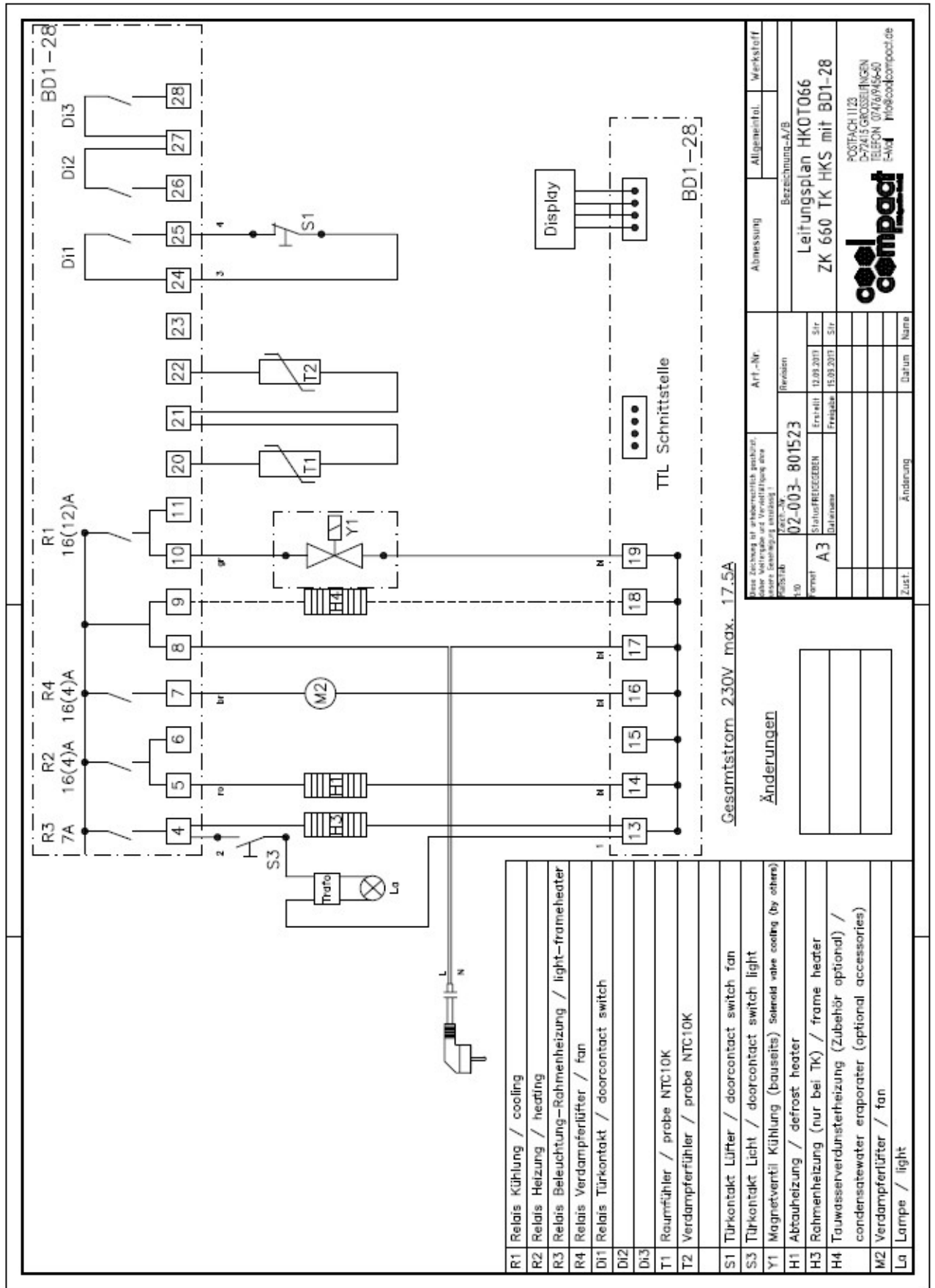
Gesamtstrom 230V max. 17.5A R290

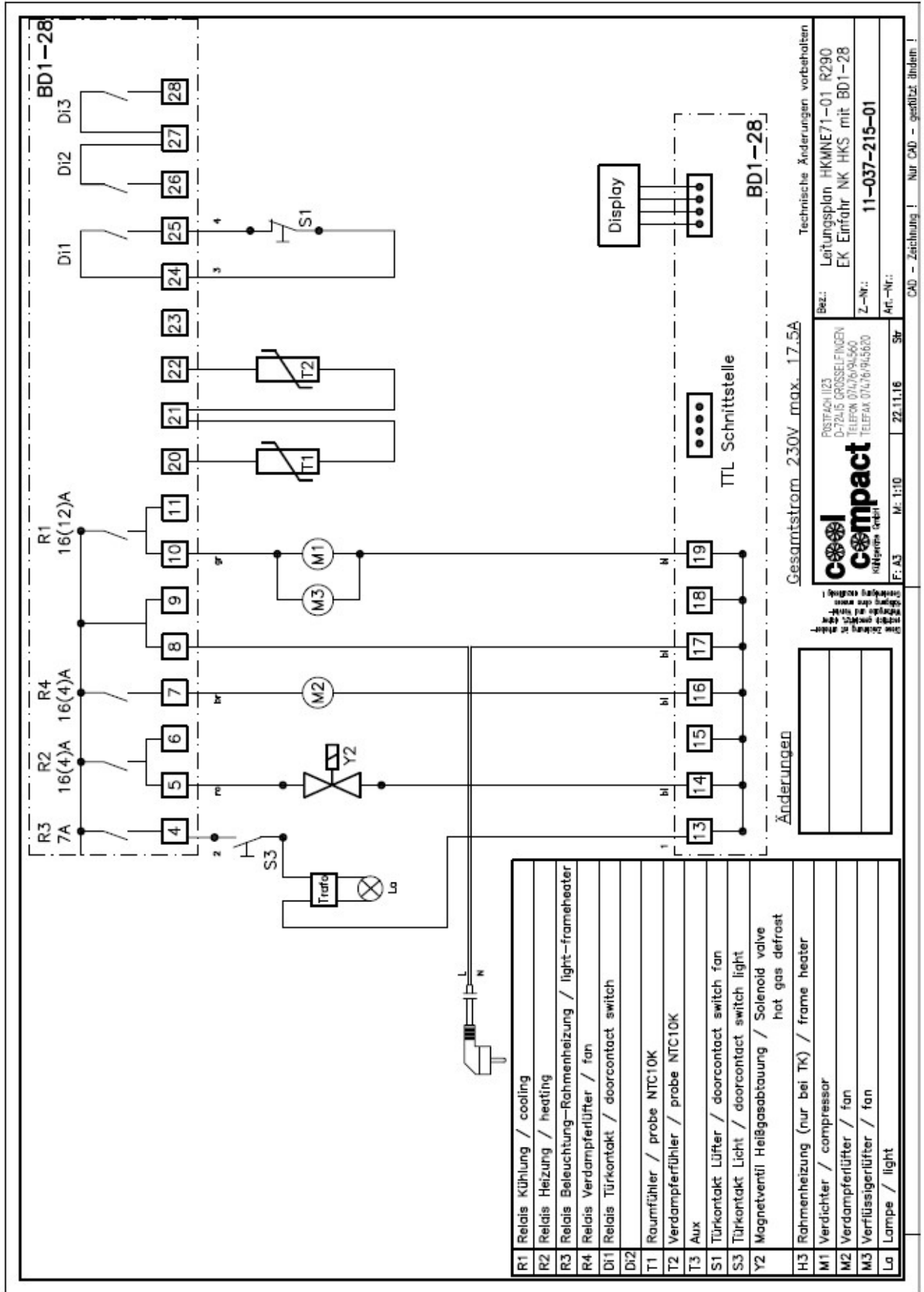
Hersteller	DAEWOO	Modell	HKMNT62-02
Typ	03-003-803659	Produkt	"CC" Leittungsplan HKMNT62-02
Version	A2	Produkt	2 Temp. Kühl - Tiefkühlschrank EK
Produkt	03-003-803659	Produkt	2 Temp. Kühl - Tiefkühlschrank EK
Produkt	03-003-803659	Produkt	2 Temp. Kühl - Tiefkühlschrank EK
Produkt	03-003-803659	Produkt	2 Temp. Kühl - Tiefkühlschrank EK
Produkt	03-003-803659	Produkt	2 Temp. Kühl - Tiefkühlschrank EK
Produkt	03-003-803659	Produkt	2 Temp. Kühl - Tiefkühlschrank EK
Produkt	03-003-803659	Produkt	2 Temp. Kühl - Tiefkühlschrank EK
Produkt	03-003-803659	Produkt	2 Temp. Kühl - Tiefkühlschrank EK
Produkt	03-003-803659	Produkt	2 Temp. Kühl - Tiefkühlschrank EK

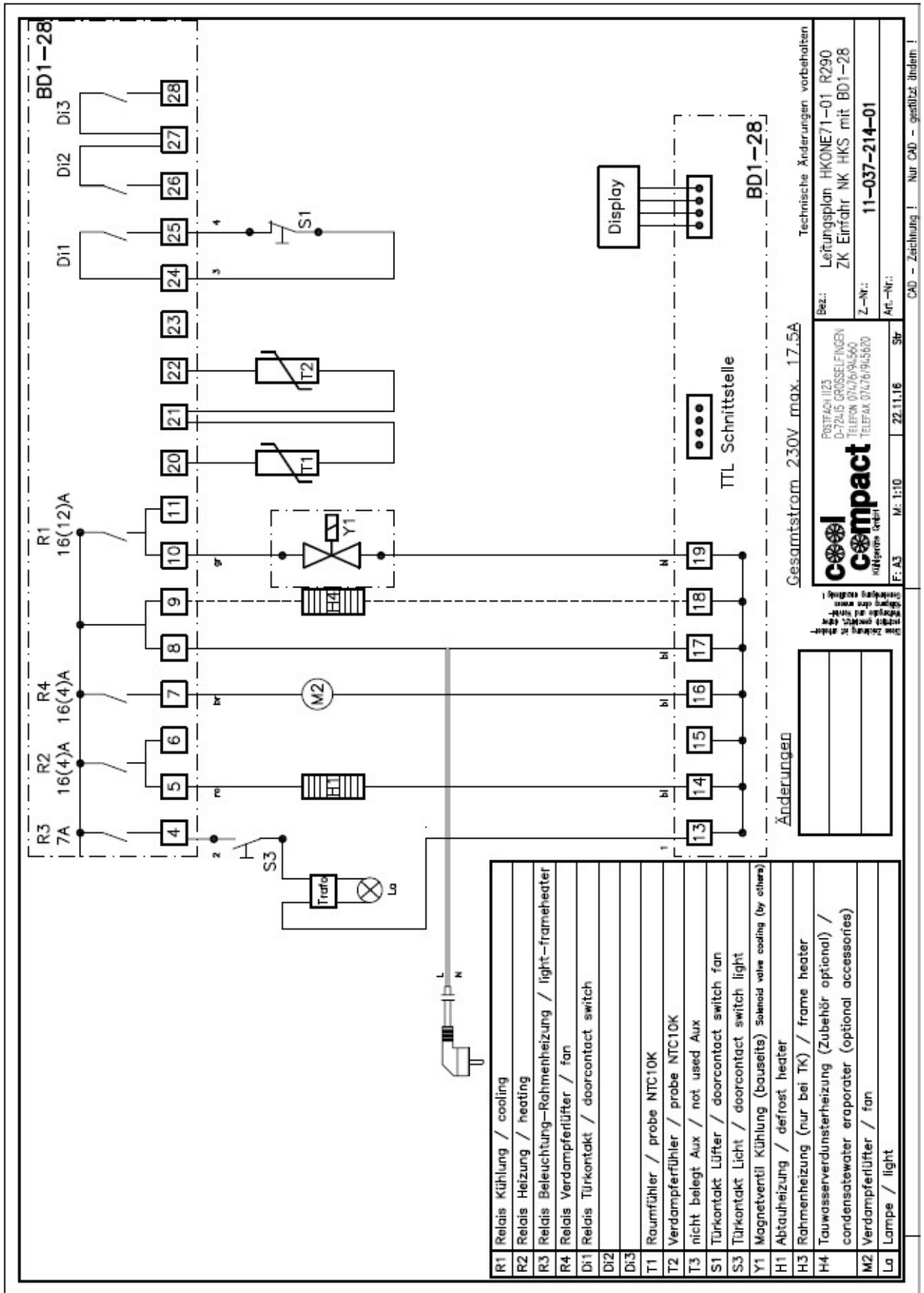
18. Modell HKON066-71 (Tiefe 700 mm) / Model HKON066-71 – (Depth 700 mm)



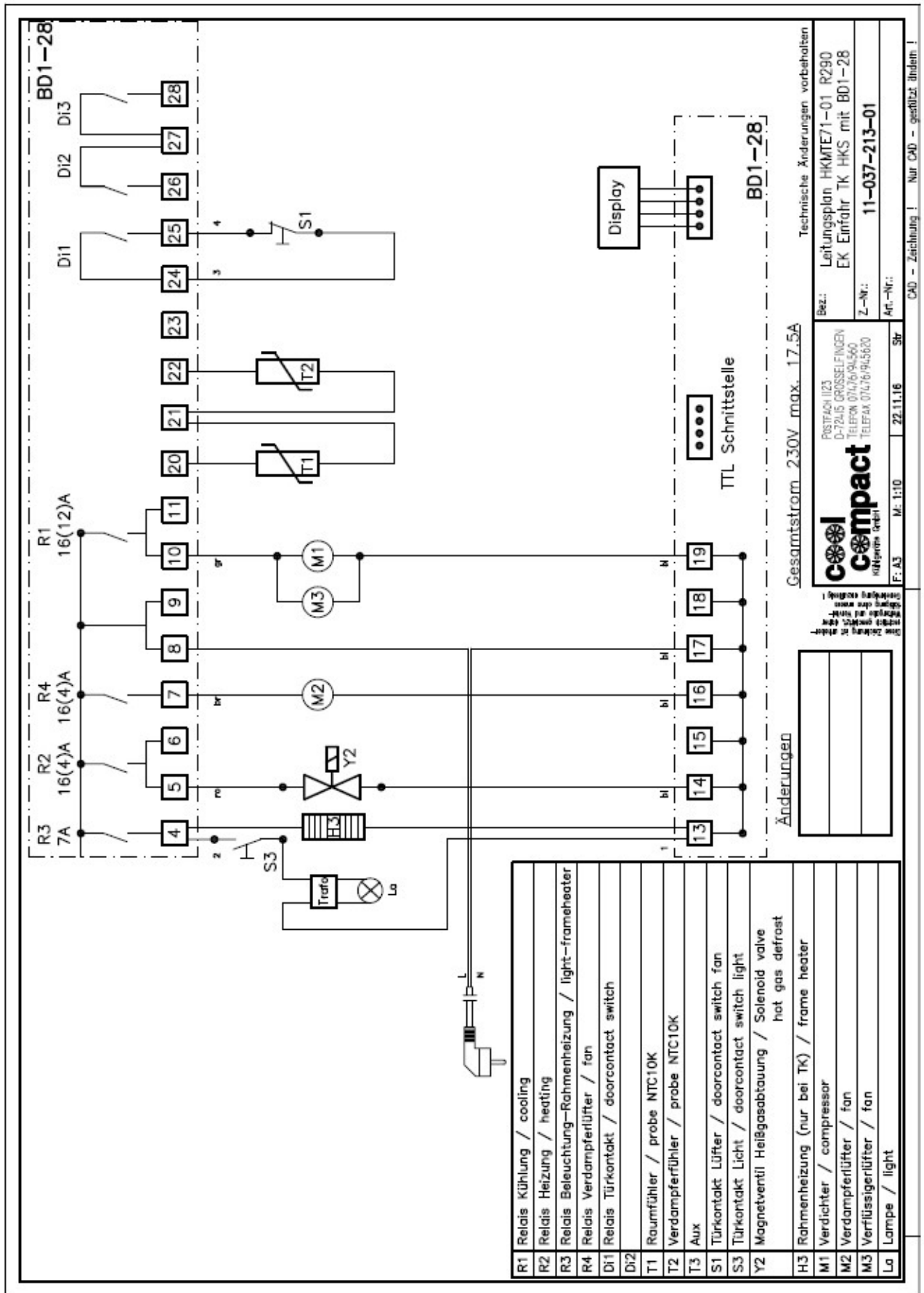
20. Modell HKOT066-71 Tiefe 700 mm / Model HKOT066-71, Depth 700 mm

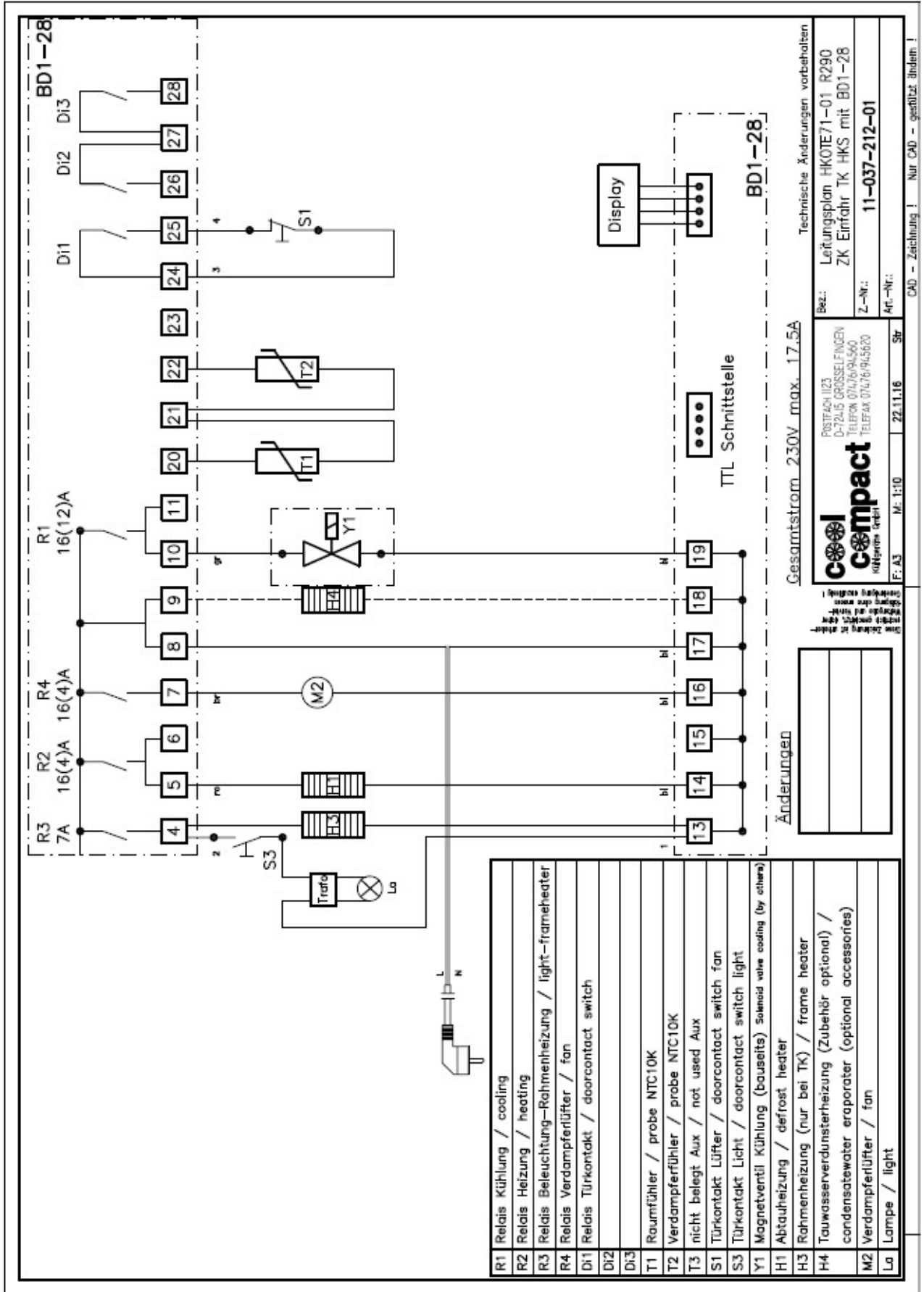


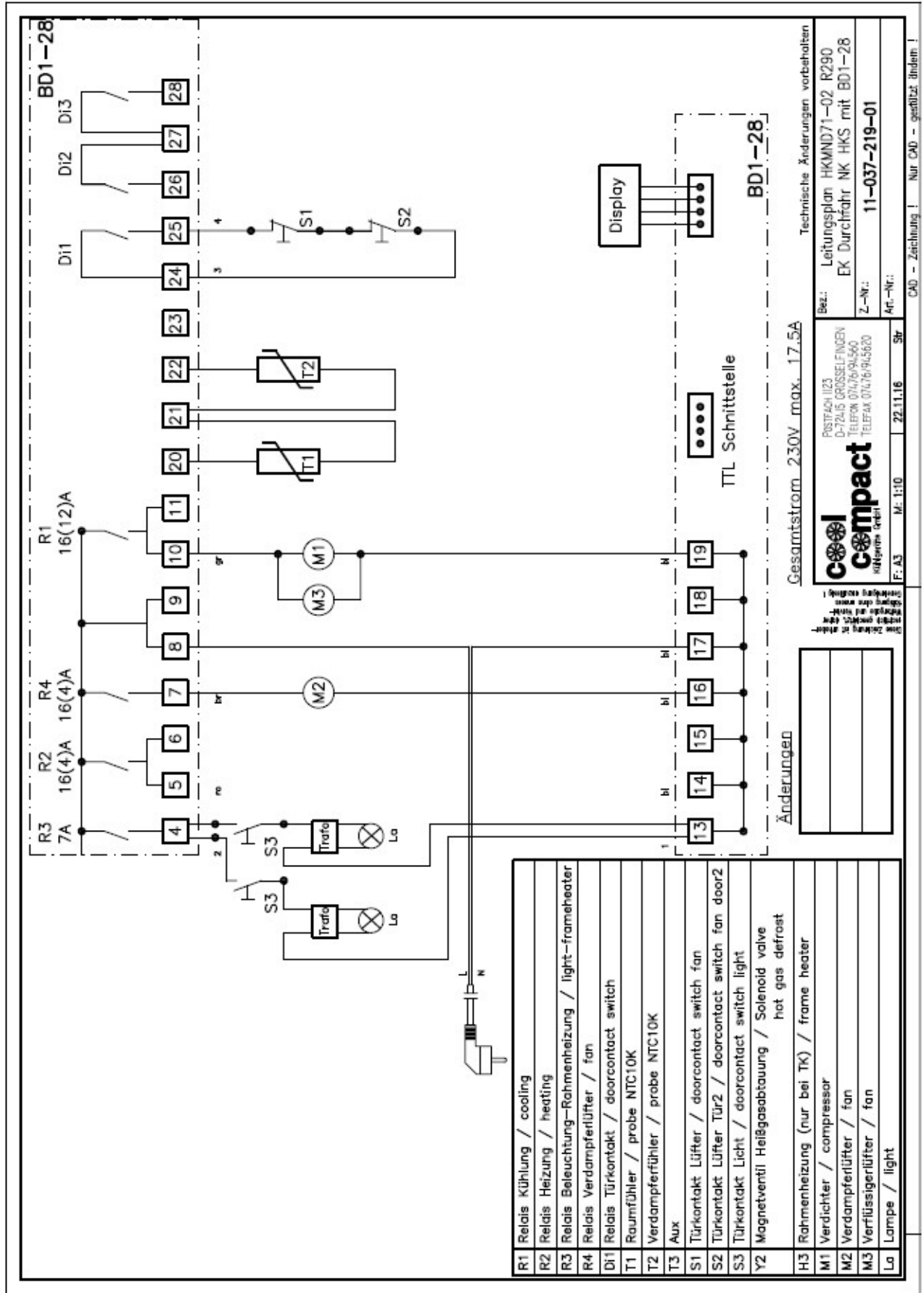


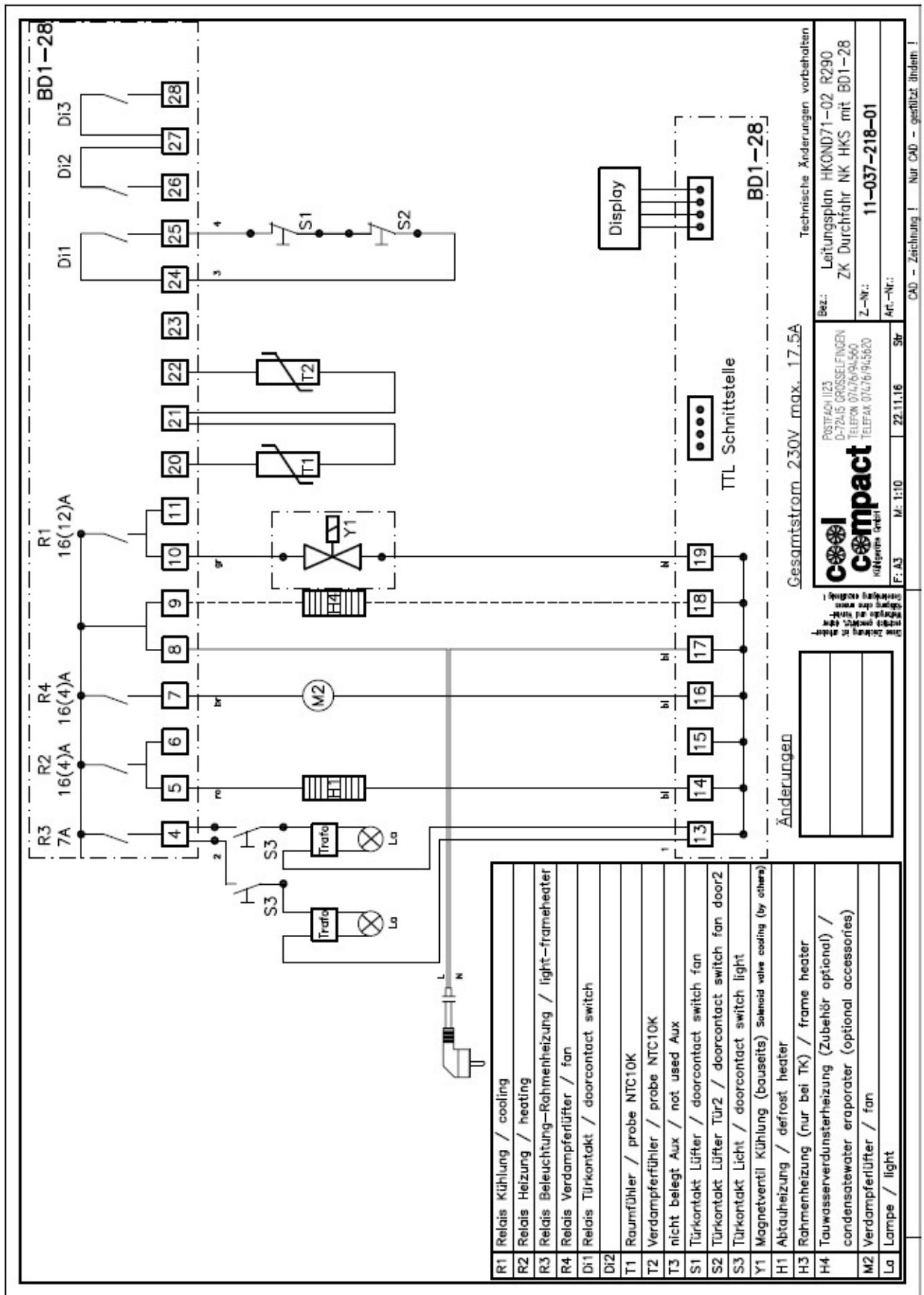


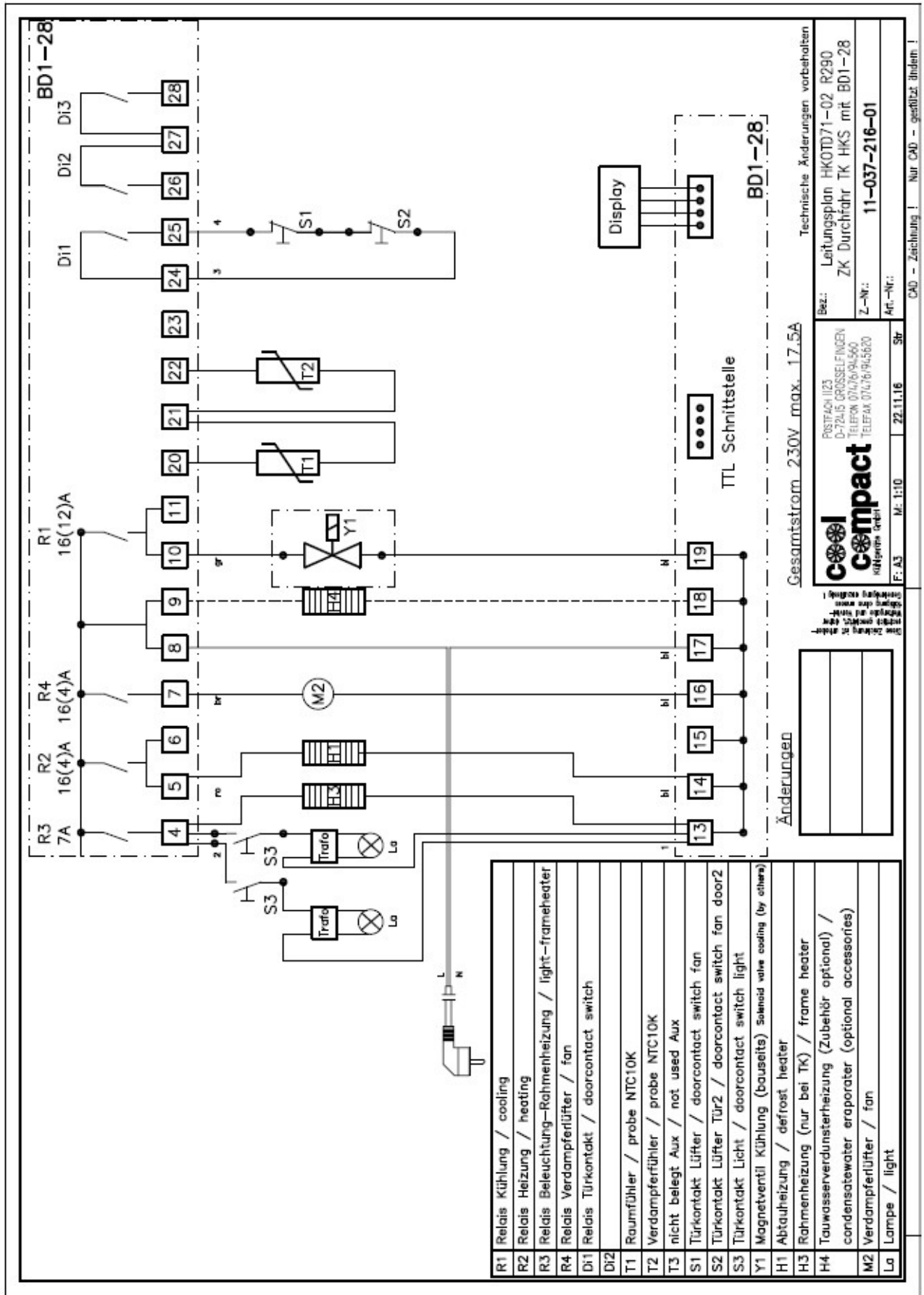
23. Modell HKMTE71-01 / Model HKMTE71-01











Gesamtstrom 230V max. 17.5A

Änderungen

Technische Änderungen vorbehalten

Bez.: Leitungsplan HKOTD71-02 R290
ZK Durchfahr TK HKS mit BD1-28

Z-Nr.: 11-037-216-01

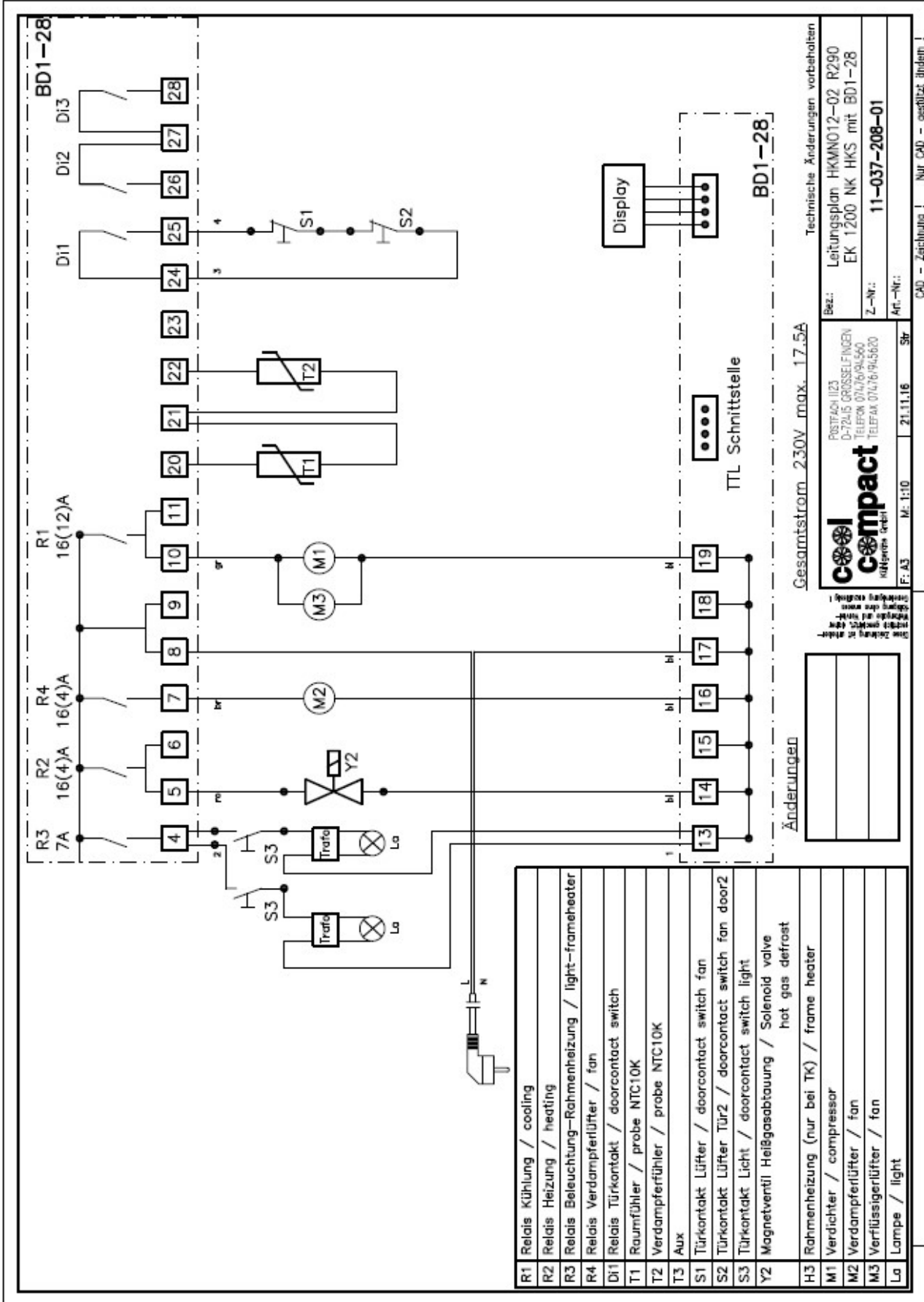
Art.-Nr.:
F. A3 M. 1:10 Sfr 22.11.16

POSTFACH 1123
D-72445 GROSSELFINGEN
TELEFON 07142/94560
TELEFAX 07142/945620

compact
Kältemaschinen

90% Leistung in einem
geringen Gehäuse
mit 100% Schutz vor
Schlag und elektrischer
Überlastung

CAD - Zeichnung! Nur CAD - gestützt drucken!



Technische Änderungen vorbehalten

Bez.: Leitungsplan HKMN012-02 R290
EK 1200 NK HKS mit BD1-28

Z-Nr.: 11-037-208-01

Art.-Nr.: CAD - Zeichnung ! Nur CAD - gezeichnet ändern !

F: A3 M: 1:10 21.11.16 5r

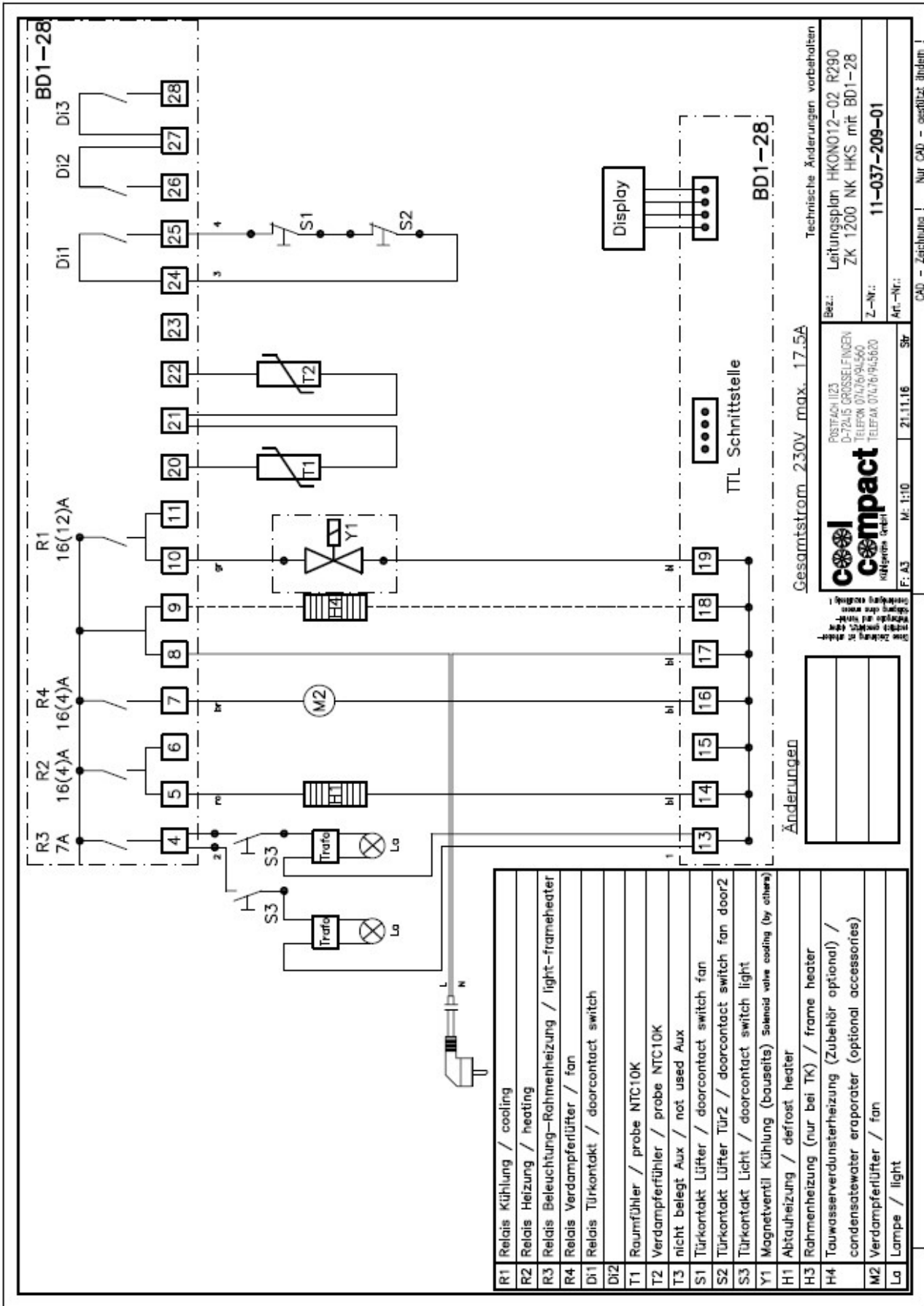
Gesamtstrom 230V max. 17.5A

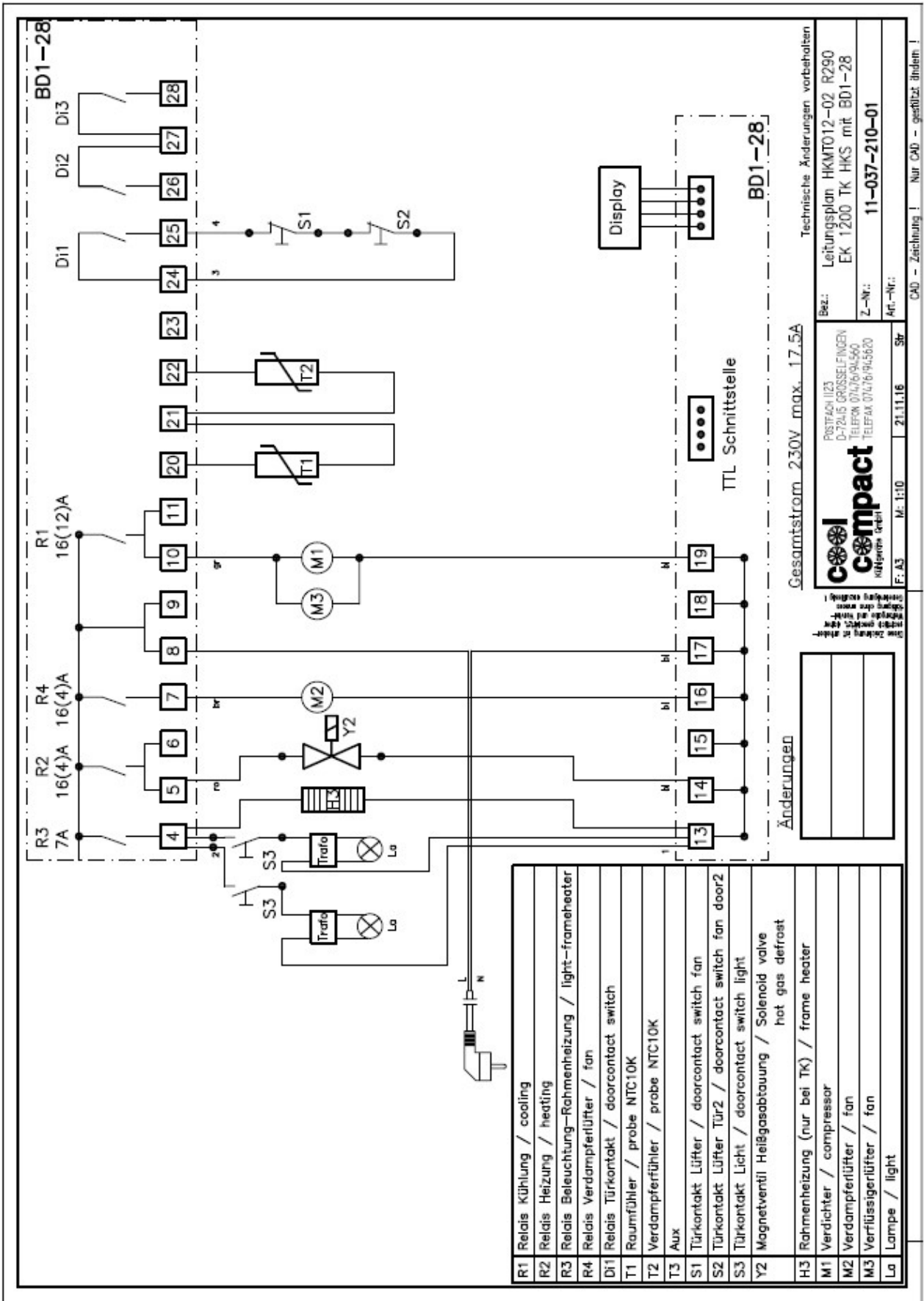
cool compact
Kältemittel-frei

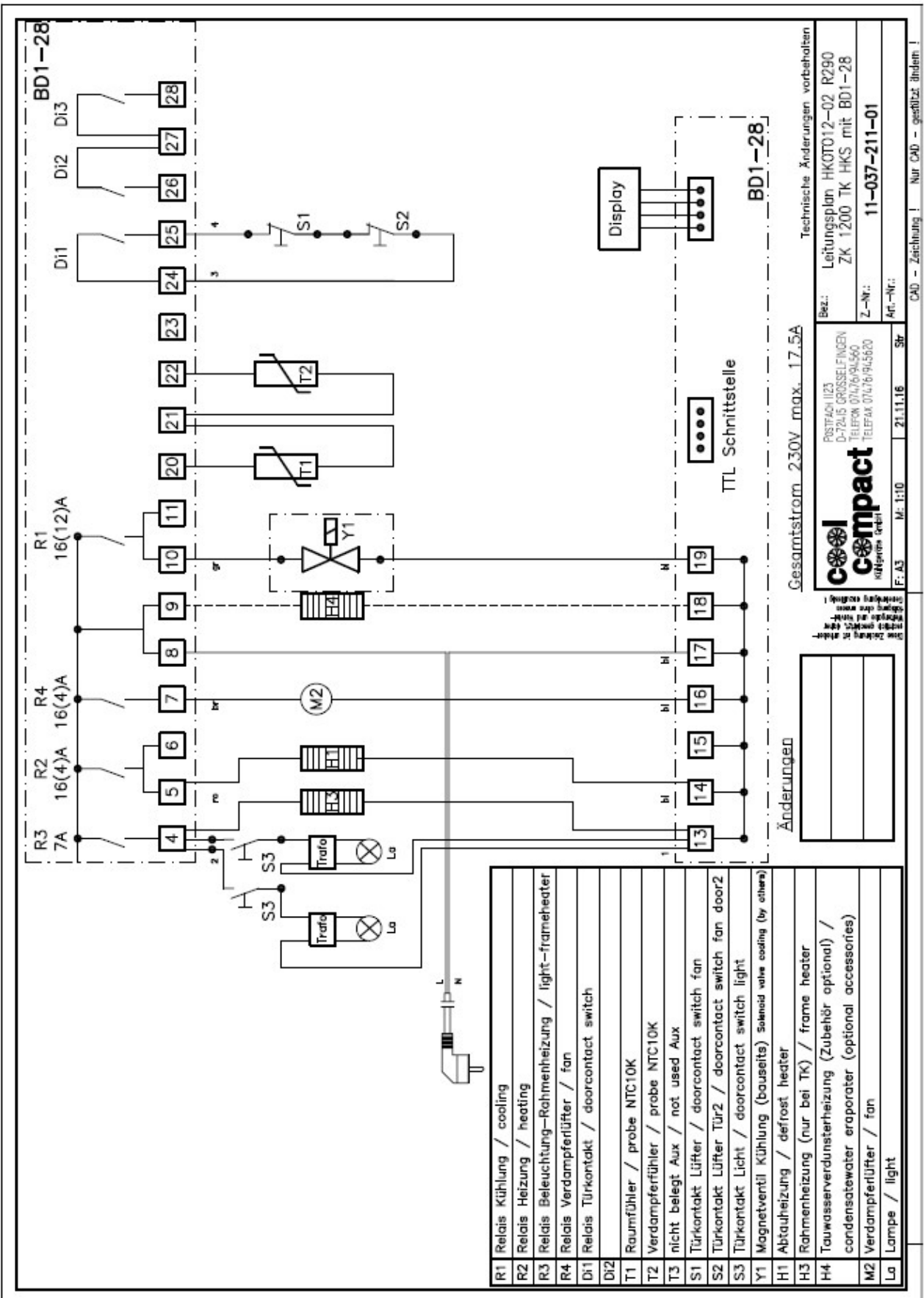
POSTFACH 1123
D-72415 GRÖSSELFINGEN
TELEFON 07146 94560
TELEFAX 07146 945620

Änderungen

30. Modell HKON012-02 / Model HKON012-02







Gesamtstrom 2.30V max. 17.5A
 Technische Änderungen vorbehalten
 Bes.: Leitungsplan HKOT012-02 R290
 ZK 1200 TK HKS mit BD1-28
 Z.-Nr.: 11-037-211-01
 Art.-Nr.:
 CAD - Zeichnung ! Nur CAD - gefertigt ändern !

POSTFACH 1123
 D-72415 GROSSELFINGEN
 TELEFON 07147694560
 TELEFAX 071476945620
compact
 Kälteanlagen-technik
 F. A3 M: 1:10 21.11.16 Sr
 Änderungen

10. EC DECLARATION OF CONFORMITY

We herewith declare that, in accordance with the EU Machinery Ordinance 2023/1230, RoHS 2011/65/EU, EMV 2014/30/EU and Low Voltage Directive 2014/35/EU, the devices named below, due to their design, the relevant safety and health requirements of the EC Directive.

Designation / Data:

Refrigerators / Freezers

Machine types:

HKMN	HKMT
HKON	HKOT

Harmonized EN standards applied:

EN IEC 55014-1:2022-12
EN IEC 55014-2:2022-10
EN IEC 61000-3-2:2023-10
EN IEC 61000-3-3:2023-02
EN 60335-1:2020-08
EN IEC 60335-2-34:2023-12
EN IEC 60335-2-89: 2023-12
EN 378-1:2021-06
EN 62233:2009-04
EN IEC 63000:2019-05
DIN 18872-4:2011-05

In the case of changes and devices that have not been agreed with us, this declaration will lose its validity.

Status: 08/2024

10. EG-KONFORMITÄTSERKLÄRUNG

Wir erklären hiermit, im Sinne der EU-Maschinen-Verordnung 2023/1230, RoHS 2011/65/EU, EMV 2014/30/EU- und Niederspannungs-Richtlinie 2014/35/EU, dass die nachfolgend bezeichneten Geräte, aufgrund ihrer Bauart, den einschlägigen Sicherheits- und Gesundheitsanforderungen der EG-Richtlinie entsprechen.

Bezeichnung / Daten

Das oben beschriebene Produkt ist konform mit den Anforderungen der folgenden Dokumente:

EN IEC 55014-1:2022-12	Elektromagnetische Verträglichkeit Teil 1
EN IEC 55014-2:2022-10	Elektromagnetische Verträglichkeit Teil 2
EN IEC 61000-3-2:2023-10	Elektromagnetische Verträglichkeit Teil 3
EN IEC 61000-3-3:2023-02	Elektromagnetische Verträglichkeit Teil 3-3 (EMV)
EN 60335-1:2020-08	Sicherheit elektrischer Geräte für den Hausgebrauch und ähnliche Zwecke.
EN IEC 60335-2-34:2023-12	Sicherheit elektrischer Geräte für den Hausgebrauch und ähnliche Zwecke. Besondere Anforderungen für Motorverdichter.
EN IEC 60335-2-89:2023-12	Kälteanlagen und Wärmepumpen. Sicherheitstechnische und umweltrelevante Anforderungen.
EN 378-1:2021-06	
EN 62233:2009-04	Verfahren zur Messung der elektrischen Felder von Haushaltsgeräten und ähnlichen Elektrogeräten.
EN IEC 63000:2019-05	Technische Dokumentation zur Beurteilung von Elektro- und Elektronikgeräten im Hinblick auf die Beschränkung gefährlicher Stoffe.
DIN 18872-4:2011-05	Kühl-/Tiefkühlschränke; Anforderungen und Prüfung

Bei einer nicht mit uns abgestimmten Änderung der Geräte, verliert diese Erklärung ihre Gültigkeit.
Stand 08/2024

220272.2.000/115.08.2024 /K&DG