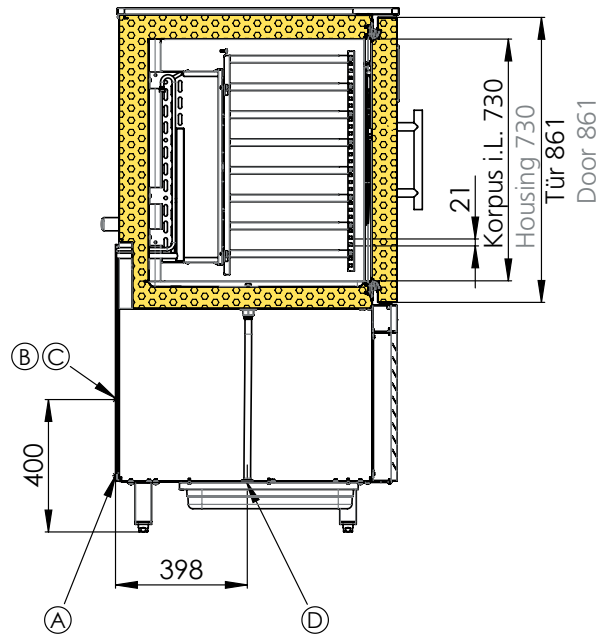
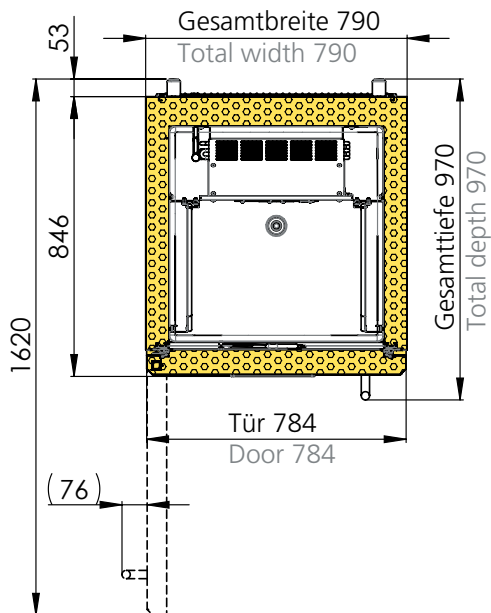


SCHNITT B-B / SECTIONAL VIEW B-B



SCHNITT A-A SECTIONAL VIEW A-A



- (A) Elektroanschluss 230V, Netzkabellänge 2 m mit Schuko-Stecker
Electronic connection 230V, power cable length 2m with Schuko plug
- (B) Saugleitung Ø 16 mm 400 mm (nur bei Anschluss an separate Einzelmaschine)
Suction pipe Ø 16 mm 400 mm (only for connection to a separate aggregate)
- (C) Flüssigkeitsleitung Ø 10 mm 400 mm (nur bei Anschluss an separate Einzelmaschine)
Liquid pipe Ø 10 mm 400 mm (only for connection to a separate aggregate)
- (D) Tauwasserablauf mit Schale
Taufwasserablauf muss bei bauseitigem Ablauf entfernt werden
Condensate drain with tray
Condensate tray has to be removed if drainage is installed on-site

Abmessungen / Dimensions:

Kapazität / Capacity:

790 x 970 x 1.583 mm

Schnellkühlleistung nach DIN: 29 kg

Blast chilling capacity according to DIN: 29 kg

Schockfrostdleistung nach DIN: 29 kg

Blast freezing capacity according to DIN: 29 kg

Schnellkühlleistung maximal: 40 kg

Blast chilling capacity maximum: 40 kg

Schockfrostdleistung maximal: 40 kg

Blast freezing capacity maximum: 40 kg

Anschlusswert / Connected load:

Kältemittel / Refrigerant:

Kälteleistung / Refrigeration output:

230V / 50Hz / 1,1kW / 16A

R452A

3.580W (-10°C/+45°C) VT / evap. temp.

900 W (-35°C/+45°C) VT / evap. temp.

Max. Beladung / Max. loading capacity:

8xGN1/1 quer, 65 mm tief oder

8xGN1/1 crosswise, 65 mm deep or

10xGN1/1 quer, 40 mm tief oder

10xGN1/1 crosswise, 40 mm deep or

16xEN 600x400 mm

31 Einschubpositionen, Raster 21 mm

31 insertion slots,

Spacing between rails 21 mm