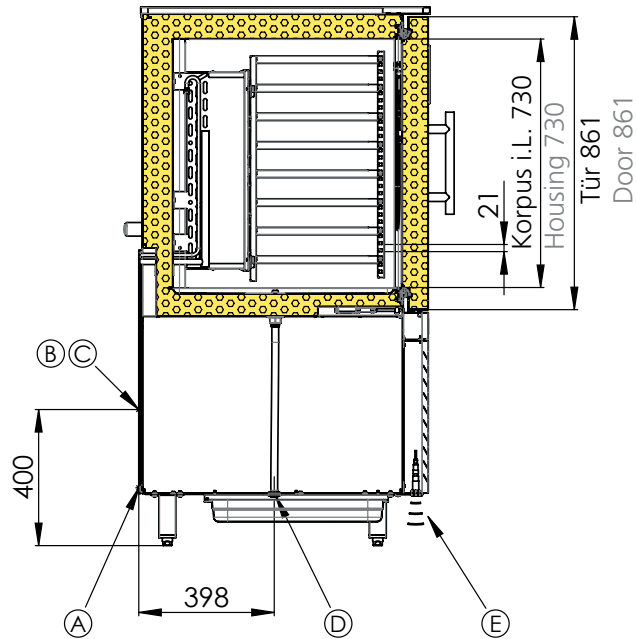
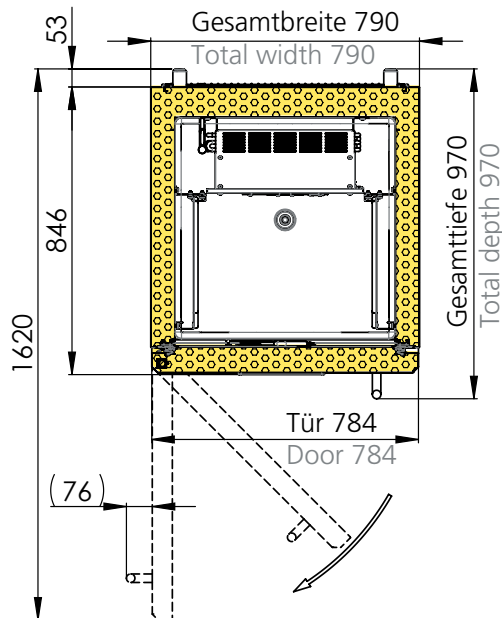


SCHNITT B-B / SECTIONAL VIEW B-B



SCHNITT A-A / SECTIONAL VIEW A-A



- (A) Elektroanschluss 230V, Netzkabellänge 2 m mit Schuko-Stecker  
Electronic connection 230V, power cable length 2m with Schuko plug
- (B) Saugleitung Ø 16 mm 400 mm (nur bei Anschluss an separate Einzelmaschine)  
Suction pipe Ø 16 mm 400 mm (only for connection to a separate aggregate)
- (C) Flüssigkeitsleitung Ø 10 mm 400 mm (nur bei Anschluss an separate Einzelmaschine)  
Liquid pipe Ø 10 mm 400 mm (only for connection to a separate aggregate)
- (D) Tauwasserablauf mit Schale  
Tauwasserschale muss bei bauseitigem Ablauf entfernt werden  
Condensate drain with tray  
Condensate tray has to be removed if drainage is installed on-site
- (E) Sensorbetätigung Smart Door Automatik  
Sensor operation Smart Door Automatic

Abmessungen / Dimensions: 790 x 970 x 1.583 mm

Kapazität / Capacity:

Schnellkühlleistung nach DIN: 29 kg  
Blast chilling capacity according to DIN: 29 kg  
Schockfrostdleistung nach DIN: 29 kg  
Blast freezing capacity according to DIN: 29 kg  
Schnellkühlleistung maximal: 40 kg  
Blast chilling capacity maximum: 40 kg  
Schockfrostdleistung maximal: 40 kg  
Blast freezing capacity maximum: 40 kg

Anschlusswert / Connected load: 230V / 50Hz / 1,1kW / 16A

Kältemittel / Refrigerant: R452A

Kälteleistung / Refrigeration output: 3.580W (-10°C/+45°C) VT / evap. temp.  
900 W (-35°C/+45°C) VT / evap. temp.

Max. Beladung / Max. loading capacity:

8xGN1/1 quer, 65 mm tief oder  
8xGN1/1 crosswise, 65 mm deep or  
10xGN1/1 quer, 40 mm tief oder  
10xGN1/1 crosswise, 40 mm deep or  
16xEN 600x400 mm  
31 Einschubpositionen, Raster 21 mm  
31 insertion slots,  
Spacing between rails 21 mm