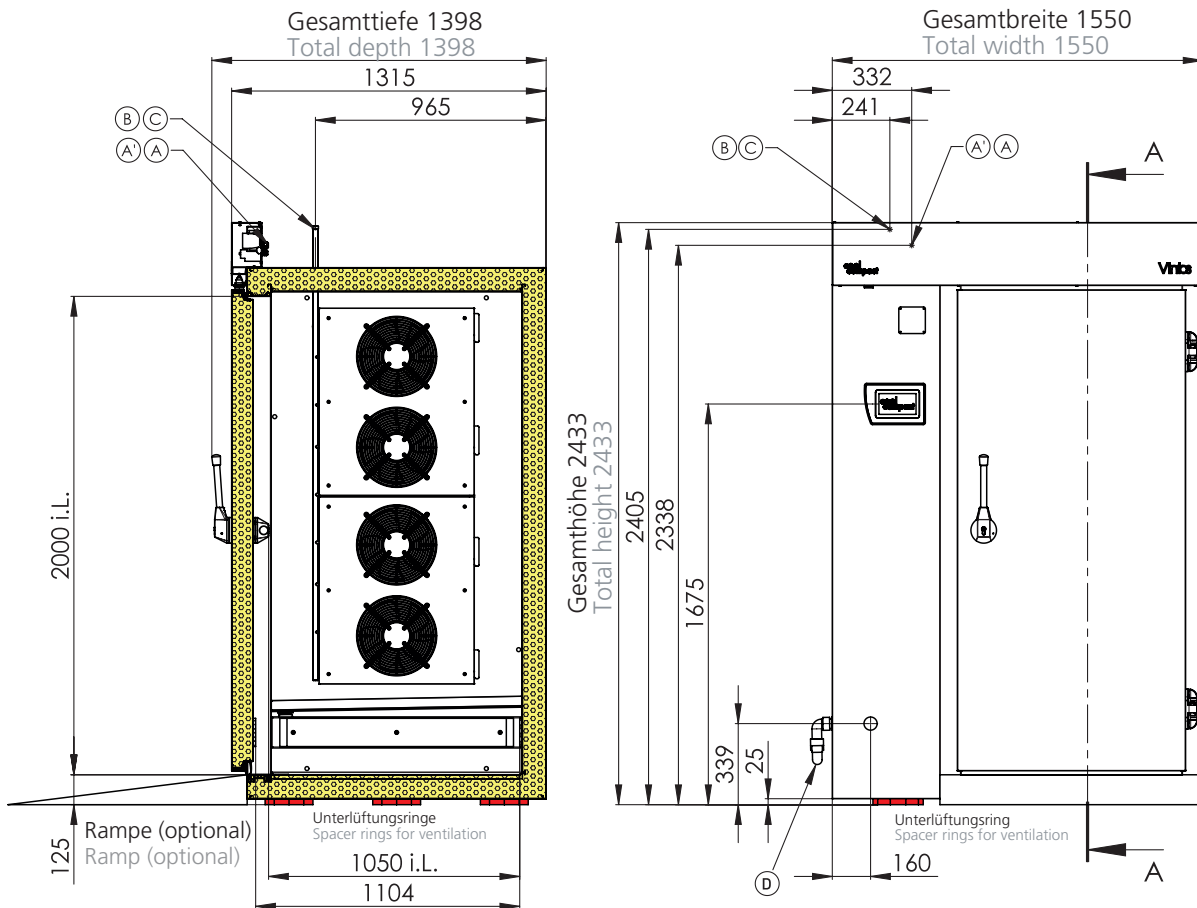
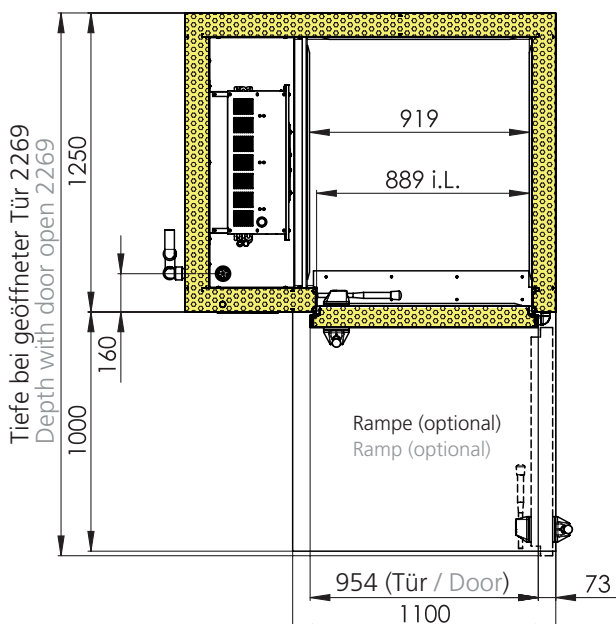


SCHNITT A-A / SECTIONAL VIEW A-A



SCHNITT B-B / SECTIONAL VIEW B-B



(A) Elektroanschluss 400V (5 x 6 mm²)
Electronic connection 400V (5 x 6 mm²)

- Abmessungen / Dimensions: Außen: 1.550 x 1.398 x 2.433 mm (L x T x H)
Exterior: 1.550 x 1.398 x 2.433 mm (L x D x H)
Innen: 919 x 1.050 x 2.000 mm (L x T x H)
Interior: 919 x 1.050 x 2.000 mm (L x D x H)
- Kapazität / Capacity: 40 x GN 1/1 (Hordenwagen)
40 x GN 1/1 (Rack trolley)
Schnellkühlleistung nach DIN 18872-5: 200 kg
(+65°C / +3°C) in 90 Min
Blast chilling capacity according to DIN 18872-5:
200 kg (+65°C / +3°C) in 90 Min
Schockfrostdleistung nach DIN 18872-5: 175 kg
(+65°C / -18°C) in 240 Min
Blast freezing capacity according to DIN 18872-5:
175 kg (+65°C / -18°C) in 240 Min
- Anschlusswert / Connected load: 400 V / 50 Hz / 13,5 kW / 28 A
- Absicherung / Fuse protection: 32 A träge / 25 A slow
- Kältemittel / Refrigerant: R452A, alternativ CO₂ / R452A, alternativ CO₂
- Kälteleistung / Refrigeration: 24.000 W (-10°C / +40°C) VT
8.400 W (-30°C / +40°C) VT

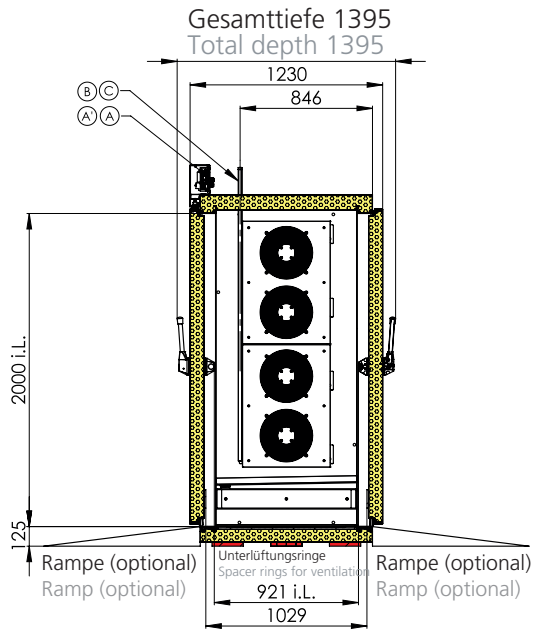
Schnellkühler | Schockfroster

Blast Chiller | Blast Freezer

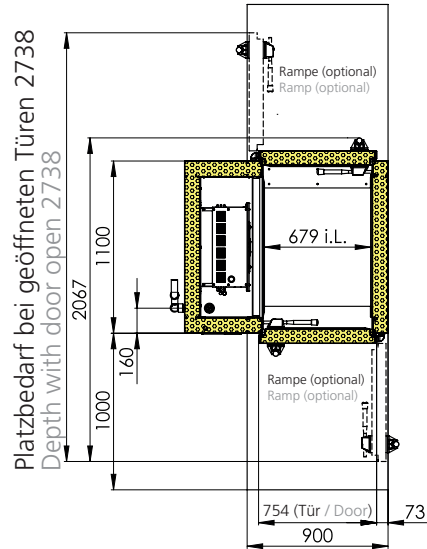
SCHNELLKÜHLER / SCHOCKFROSTER 20 X GN 1/1 ZUM DURCHFAHREN

ROLL-THROUGH BLAST CHILLER / BLAST FREEZER 20 X GN 1/1

SCHNITT A-A / SECTIONAL VIEW A-A



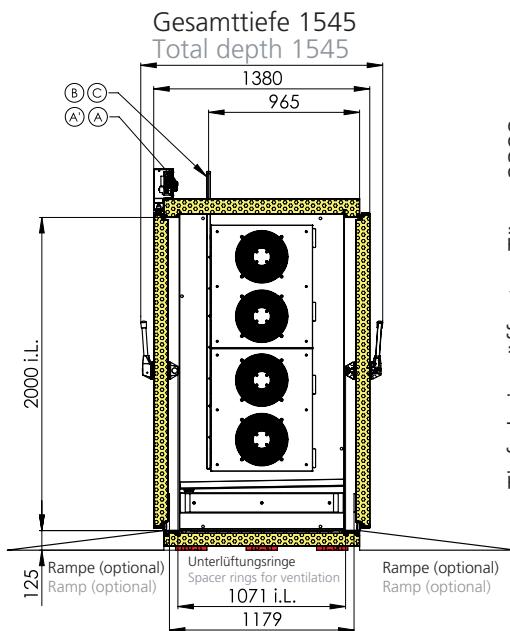
SCHNITT B-B / SECTIONAL VIEW B-B



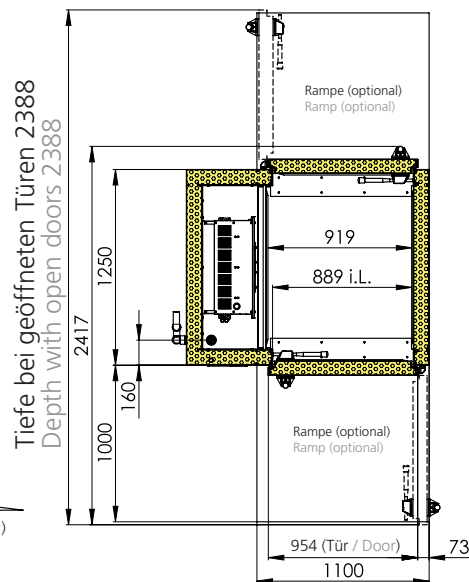
SCHNELLKÜHLER / SCHOCKFROSTER 40 X GN 1/1 ZUM DURCHFAHREN

ROLL-THROUGH BLAST CHILLER / BLAST FREEZER 40 X GN 1/1

SCHNITT A-A / SECTIONAL VIEW A-A



SCHNITT B-B / SECTIONAL VIEW B-B



AUFSTELLMÖGLICHKEITEN OPTIONS FOR INSTALLATION

