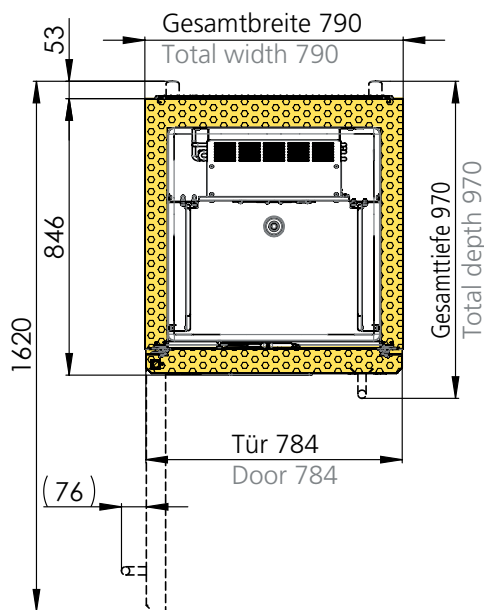
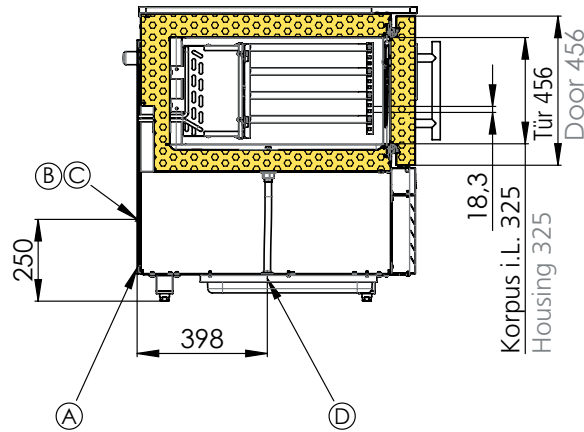


SCHNITT A-A / SECTIONAL VIEW A-A

SCHNITT B-B / SECTIONAL VIEW B-B



- (A) Elektroanschluss 230V, Netzkabellänge 2 m mit Schuko-Stecker  
Electronic connection 230V, power cable length 2m with Schuko plug
- (B) Saugleitung Ø 10 mm 250 mm (nur bei Anschluss an separate Einzelmaschine)  
Suction pipe Ø 10 mm 250 mm (only for connection to a separate aggregate)
- (C) Flüssigkeitsleitung Ø 6 mm 250 mm (nur bei Anschluss an separate Einzelmaschine)  
Liquid pipe Ø 6 mm 250 mm (only for connection to a separate aggregate)
- (D) Tauwasserablauf mit Schale  
Tauwasserschale muss bei bauseitigem Ablauf entfernt werden  
Condensate drain with tray  
Condensate tray has to be removed if drainage is installed on-site

Abmessungen / Dimensions: 790 x 970 x 900 mm  
 Kapazität / Capacity: Schnellkühlleistung nach DIN: 15 kg  
 Blast chilling capacity according to DIN 15kg  
 Schockfrostdleistung nach DIN: 15 kg  
 Blast freezing capacity according to DIN 15 kg  
 Schnellkühlleistung maximal: 20 kg  
 Blast chilling capacity maximum: 20 kg  
 Schockfrostdleistung maximal: 20 kg  
 Blast freezing capacity maximum: 20 kg

Anschlusswert / Connected load: 230V / 50Hz / 0,8kW / 10A  
 Kältemittel / Refrigerant: R452A  
 Kälteleistung / Refrigeration output: 1.300W (-10°C/+45°C) VT / evap. temp.  
 420 W (-35°C/+45°C) VT / evap. temp.

Max. Beladung / Max. loading capacity: 4xGN1/1 quer, 65 mm tief oder  
 4xGN1/1 crosswise, 65 mm deep or  
 5xGN1/1 quer, 40 mm tief oder  
 5xGN1/1 crosswise, 40 mm deep or  
 8xEN 600x400 mm  
 10 Einschubpositionen, Raster 18,3 mm  
 10 insertion slots,  
 Spacing between rails 18,3 mm