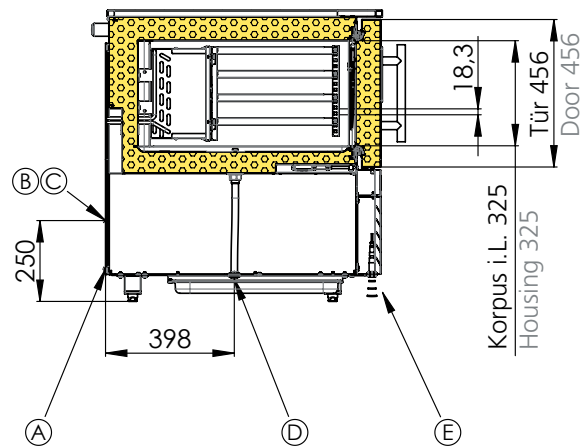
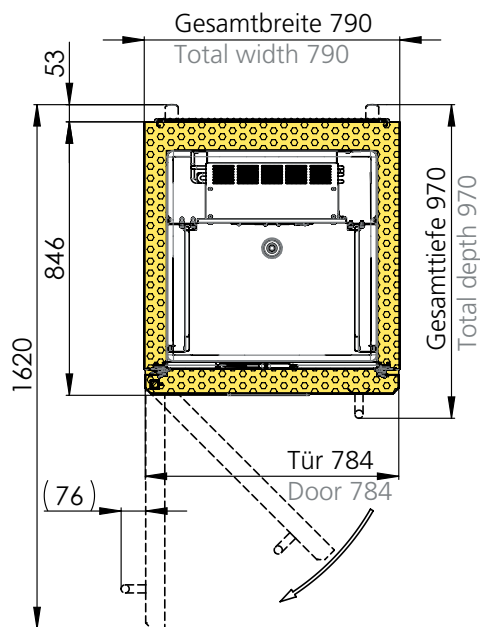


SCHNITT B-B / SECTIONAL VIEW B-B



SCHNITT A-A / SECTIONAL VIEW A-A



- Ⓐ Elektroanschluss 230V, Netzkabellänge 2 m mit Schuko-Stecker
Electronic connection 230V, power cable length 2m with Schuko plug
- Ⓑ Saugleitung Ø 10 mm 250 mm (nur bei Anschluss an separate Einzelmaschine)
Suction pipe Ø 10 mm 250 mm (only for connection to a separate aggregate)
- Ⓒ Flüssigkeitsleitung Ø 6 mm 250 mm (nur bei Anschluss an separate Einzelmaschine)
Liquid pipe Ø 6 mm 250 mm (only for connection to a separate aggregate)
- Ⓓ Tauwasserablauf mit Schale
Tauwasserschale muss bei bauseitigem Ablauf entfernt werden
Condensate drain with tray
Condensate tray has to be removed if drainage is installed on-site
- Ⓔ Sensorbetätigung Smart Door Automatik
Sensor operation Smart Door Automatic

Abmessungen / Dimensions:

790 x 970 x 900 mm

Kapazität / Capacity:

Schnellkühlleistung nach DIN: 15 kg
Blast chilling capacity according to DIN: 15 kg
Schockfrostdleistung nach DIN: 15 kg
Blast freezing capacity according to DIN: 15 kg
Schnellkühlleistung maximal: 20 kg
Blast chilling capacity maximum: 20 kg
Schockfrostdleistung maximal: 20 kg
Blast freezing capacity maximum: 20 kg

Anschlusswert / Connected load:

230V / 50Hz / 0,8kW / 10A

Kältemittel / Refrigerant:

R452A

Kälteleistung / Refrigeration output:

1.300W (-10°C/+45°C) VT / evap. temp.
420 W (-35°C/+45°C) VT / evap. temp.

Max. Beladung / Max. loading capacity:

4xGN1/1 quer, 65 mm tief oder
4xGN1/1 crosswise, 65 mm deep or
5xGN1/1 quer, 40 mm tief oder
5xGN1/1 crosswise, 40 mm deep or
8xEN 600x400 mm
15 Einschubpositionen, Raster 18,3 mm
15 insertion slots,
Spacing between rails 18,3 mm