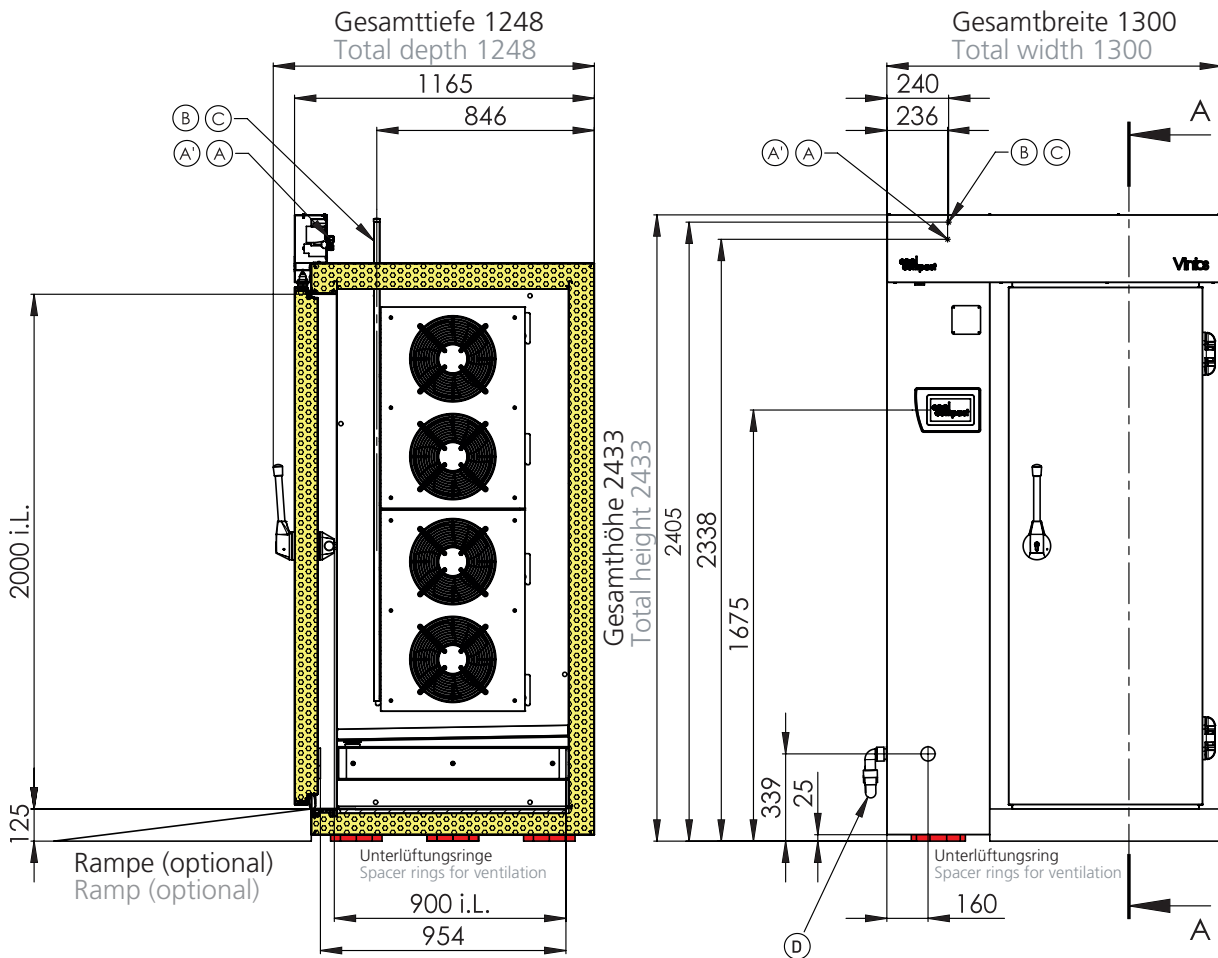
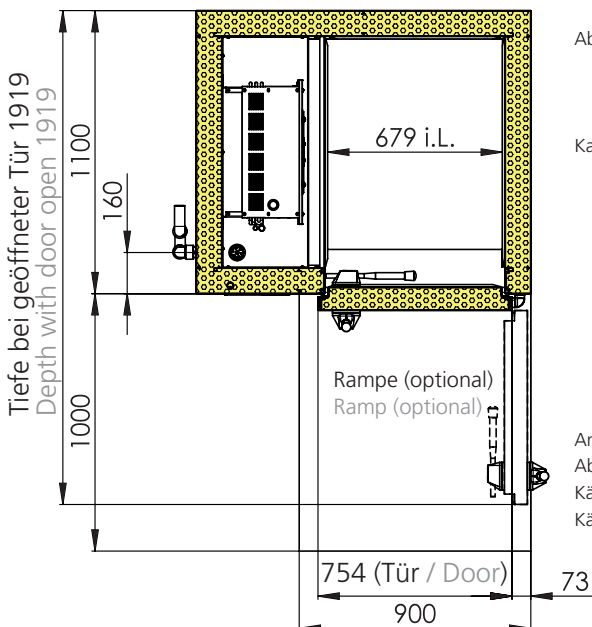


SCHNITT A-A / SECTIONAL VIEW A-A



SCHNITT B-B / SECTIONAL VIEW B-B



(A) Elektroanschluss 400V (5 x 4 mm²)
Electronic connection 400V (5 x 4 mm²)

Abmessungen / Dimensions:

Außen: 1.300 x 1.248 x 2.433 mm (L x T x H)

Exterior: 1.300 x 1.248 x 2.433 mm (L x D x H)

Innen: 679 x 900 x 2.000 mm (L x T x H)

Interior: 679 x 900 x 2.000 mm (L x D x H)

Kapazität / Capacity:

20 x GN 1/1 (Hordenwagen)

20 x GN 1/1 (Rack trolley)

Schnellkühlleistung nach DIN 18872-5: 110 kg
(+65°C / +3°C) in 90 Min

Blast chilling capacity according to DIN 18872-5:
110 kg (+65°C / +3°C) in 90 Min

Schockfrostdleistung nach DIN 18872-5: 95 kg
(+65°C / -18°C) in 240 Min

Blast freezing capacity according to DIN 18872-5:
95 kg (+65°C / -18°C) in 240 Min

Anschlusswert / Connected load:

400 V / 50 Hz / 7,5 kW / 21A

Absicherung / Fuse protection:

25 A träge / 25 A slow

Kältemittel / Refrigerant:

R452A, alternativ CO₂ / R452A, alternatively CO₂

Kälteleistung / Refrigeration:

14.700 W (-10°C / +40°C) VT

6.700 W (-30°C / +40°C) VT

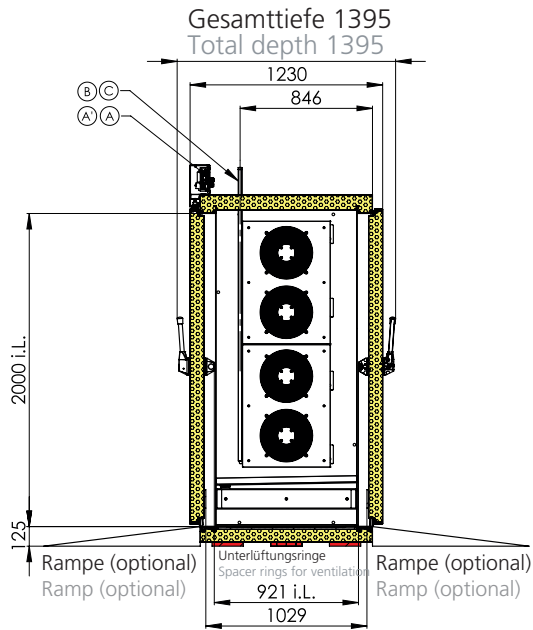
Schnellkühler | Schockfroster

Blast Chiller | Blast Freezer

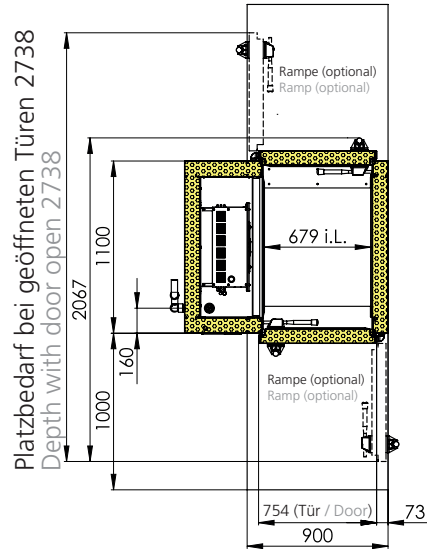
SCHNELLKÜHLER / SCHOCKFROSTER 20 X GN 1/1 ZUM DURCHFAHREN

ROLL-THROUGH BLAST CHILLER / BLAST FREEZER 20 X GN 1/1

SCHNITT A-A / SECTIONAL VIEW A-A



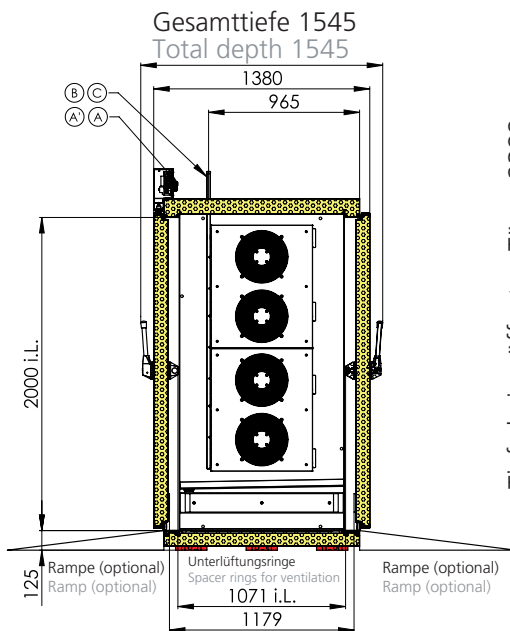
SCHNITT B-B / SECTIONAL VIEW B-B



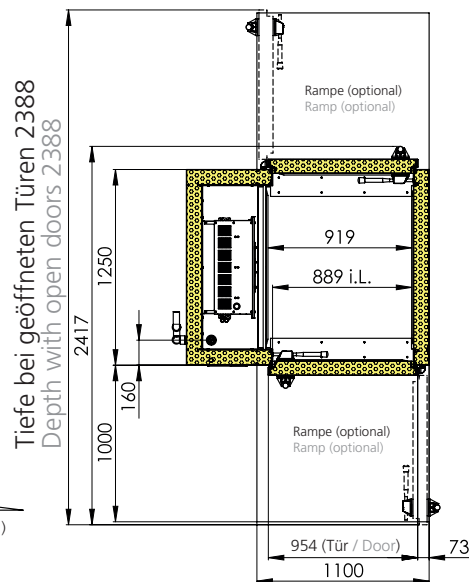
SCHNELLKÜHLER / SCHOCKFROSTER 40 X GN 1/1 ZUM DURCHFAHREN

ROLL-THROUGH BLAST CHILLER / BLAST FREEZER 40 X GN 1/1

SCHNITT A-A / SECTIONAL VIEW A-A



SCHNITT B-B / SECTIONAL VIEW B-B



AUFSTELLMÖGLICHKEITEN OPTIONS FOR INSTALLATION

