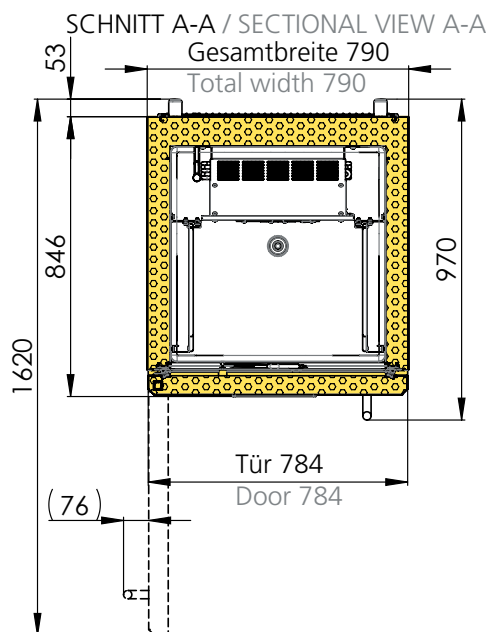
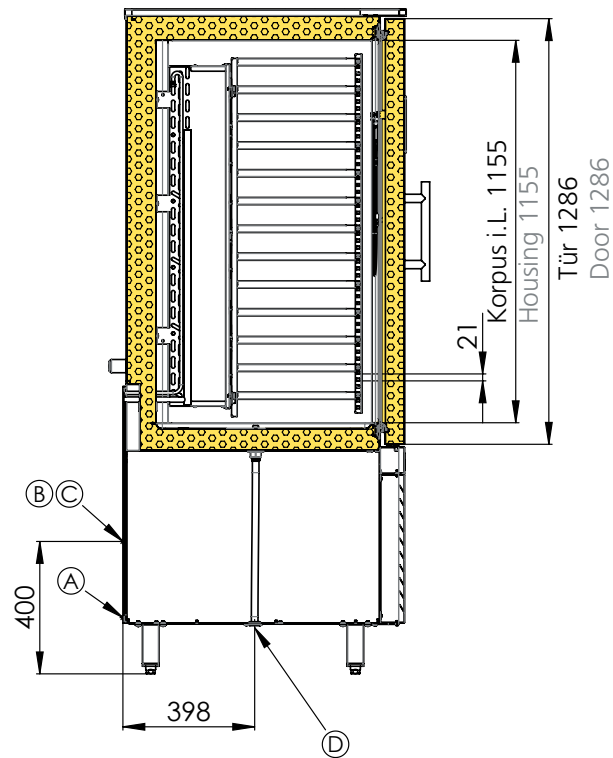


SCHNITT B-B / SECTIONAL VIEW B-B



- (A) Elektroanschluss 400V, Netzkabellänge 2 m mit CE-Stecker
Electronic connection 400V, power cable length 2m with Schuko plug
- (B) Saugleitung Ø 18 mm 400 mm (nur bei Anschluss an separate Einzelmaschine)
Suction pipe Ø 18 mm 400 mm (only for connection to a separate aggregate)
- (C) Flüssigkeitsleitung Ø 12 mm 400 mm (nur bei Anschluss an separate Einzelmaschine)
Liquid pipe Ø 12 mm 400 mm (only for connection to a separate aggregate)
- (D) Tauwasserablauf mit Schale
Tauwasserschale muss bei bauseitigem Ablauf entfernt werden
Condensate drain with tray
Condensate tray has to be removed if drainage is installed on-site

Abmessungen / Dimensions: 790 x 970 x 2.008 mm
 Kapazität / Capacity: Schnellkühlleistung nach DIN: 47 kg
 Blast chilling capacity according to: 47 kg
 Schockfrostdleistung nach DIN: 47 kg
 Blast freezing capacity according to DIN: 47 kg
 Schnellkühlleistung maximal: 65 kg
 Blast chilling capacity maximum: 65 kg
 Schockfrostdleistung maximal: 65 kg
 Blast freezing capacity maximum: 65 kg

Anschlusswert / Connected load: 400V / 50Hz / 2,9kW / 16A
 Kältemittel / Refrigerant: R452A
 Kälteleistung / Refrigeration output: 7.630W (-10°C/+45°C) VT / evap. temp.
 1.480 W (-35°C/+45°C) VT / evap. temp.

Max. Beladung / Max. loading capacity: 13xGN1/1 quer, 65 mm tief oder
 13xGN1/1 crosswise, 65 mm deep or
 17xGN1/1 quer, 40 mm tief oder
 17xGN1/1 crosswise, 40 mm deep or
 26xEN 600x400 mm
 51 Einschubpositionen, Raster 21 mm
 51 insertion slots,
 Spacing between rails 21 mm