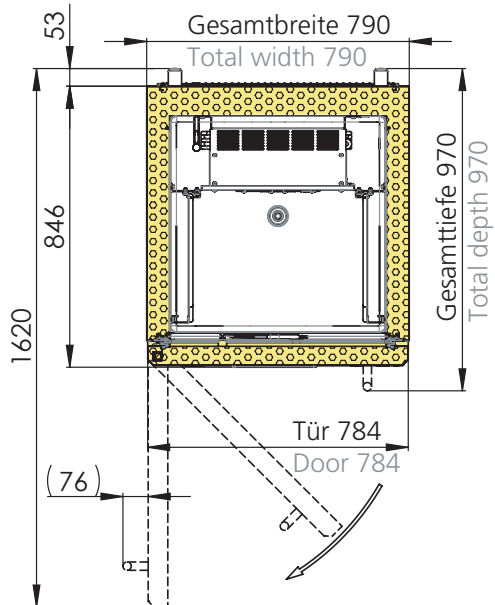
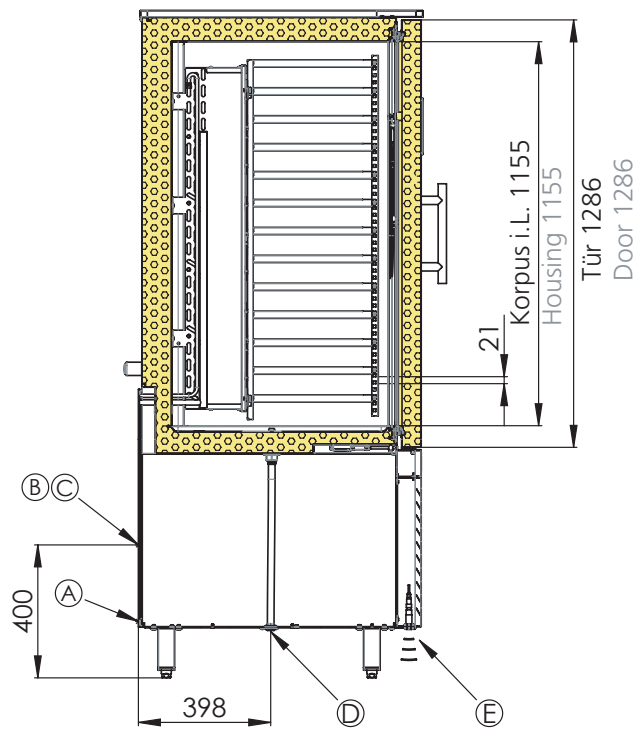


SCHNITT A-A / SECTIONAL VIEW A-A



SCHNITT B-B / SECTIONAL VIEW B-B



- Ⓐ Elektroanschluss 400V, Netzkabellänge 2 m mit CE-Stecker
Electronic connection 400V, power cable length 2m with Schuko plug
- Ⓑ Saugleitung Ø 18 mm 400 mm (nur bei Anschluss an separate Einzelmaschine)
Suction pipe Ø 18 mm 400 mm (only for connection to a separate aggregate)
- Ⓒ Flüssigkeitsleitung Ø 12 mm 400 mm (nur bei Anschluss an separate Einzelmaschine)
Liquid pipe Ø 12 mm 400 mm (only for connection to a separate aggregate)
- Ⓓ Tauwasserablauf mit Schale
Tauwasserschale muss bei bauseitigem Ablauf entfernt werden
Condensate drain with tray
Condensate tray has to be removed if drainage is installed on-site
- Ⓔ Sensorbetätigung Smart Door Automatik
Sensor operation Smart Door Automatic

Abmessungen / Dimensions:

Kapazität / Capacity:

790 x 970 x 2.008 mm

Schnellkühlleistung nach DIN: 47 kg

Blast chilling capacity according to DIN: 47 kg

Schockfrostdleistung nach DIN: 47 kg

Blast freezing capacity according to DIN: 47 kg

Schnellkühlleistung maximal: 65 kg

Blast chilling capacity maximum: 65 kg

Schockfrostdleistung maximal: 65 kg

Blast freezing capacity maximum: 65 kg

Anschlusswert / Connected load:

Kältemittel / Refrigerant:

Kälteleistung / Refrigeration output:

Max. Beladung / Max. loading capacity:

400V / 50Hz / 2,9kW / 16A

R452A

7.630W (-10°C/+45°C) VT / evap. temp.

1.480W (-35°C/+45°C) VT / evap. temp.

13xGN1/1 quer, 65 mm tief oder

13xGN1/1 crosswise, 65 mm deep or

17xGN1/1 quer, 40 mm tief oder

17xGN1/1 crosswise, 40 mm deep or

26xEN 600x400 mm

51 Einschubpositionen, Raster 21 mm

51 insertion slots,

Spacing between rails 21 mm