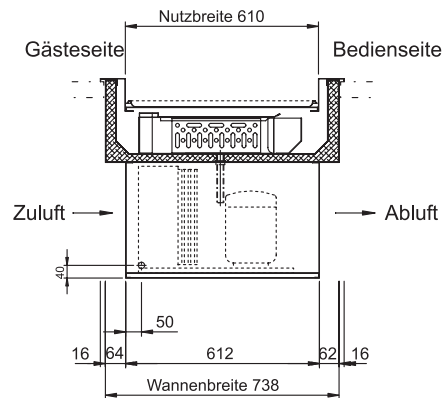
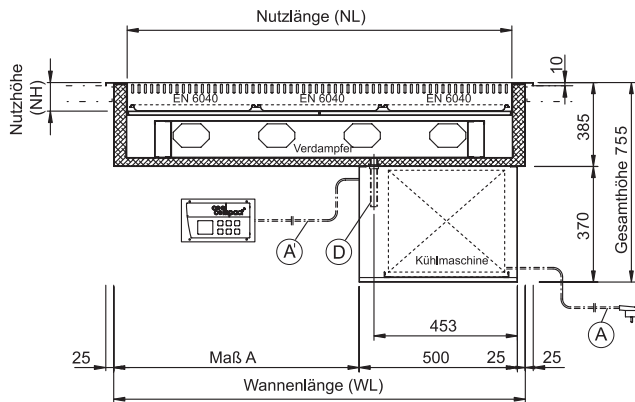


Eigenkühlung / Built-in cooling

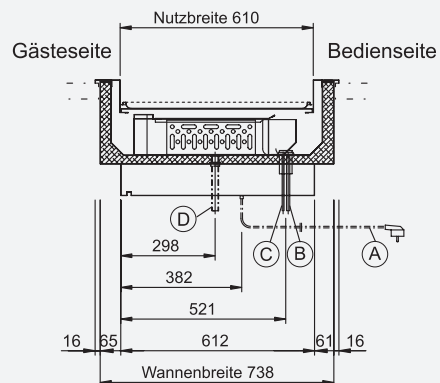
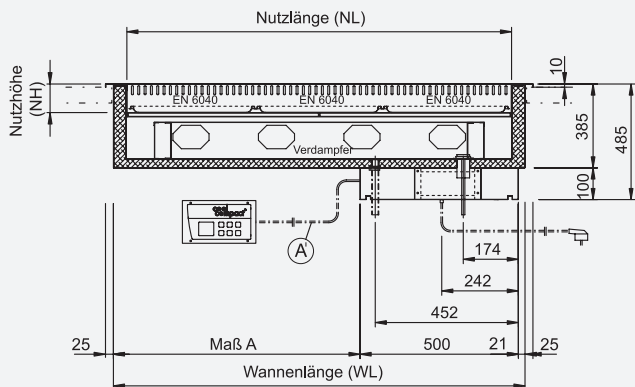
Ansicht Bedienseite



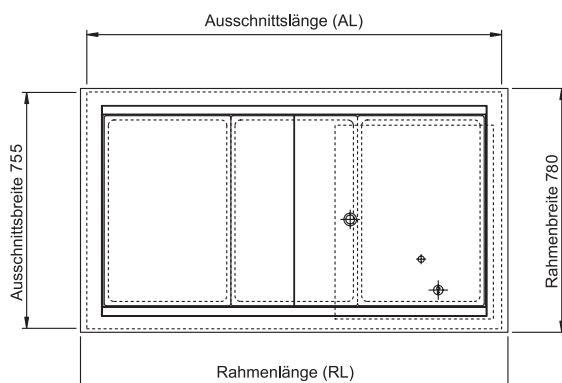
- (A) Elektroanschluß
230V/50Hz
ca. 2m lang mit
Schuko-Stecker
Power supply
approx. 2 m long,
with Schuko plug
- (D) Tauwasserablauf R
1" flexibel
Defrost water
run-off
R 1" flexible
- (A) Steuerleitung
ca. 1m lang
Control line
approx. 1 m long

Zentralkühlung / Remote cooling

Ansicht Bedienseite



- (A) Elektroanschluß
230V/50Hz
ca. 2m lang mit
Schuko-Stecker
Power supply
approx. 2 m long,
with Schuko plug
- (B) Saugleitung
Ø 10mm
Suction line
Ø 10mm
- (C) Flüssigkeitsleitung
Ø 6mm
Liquid line Ø 6mm
- (D) Tauwasserablauf
R 1" flexibel
Defrost water
run-off
R 1" flexible
- (A) Steuerleitung
ca. 1m lang
Control line
approx. 1 m long



Größe (mm)	NL	NH	RL	AL	WL	Maß A
2x EN 6040	815	80	950	915	900	375
3x EN 6040	1215	80	1350	1315	1300	775
4x EN 6040	1615	80	1750	1715	1700	1175