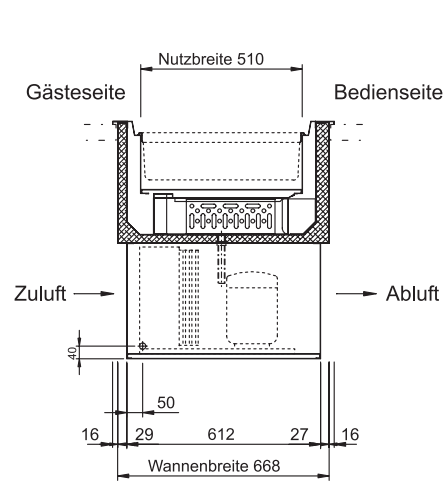
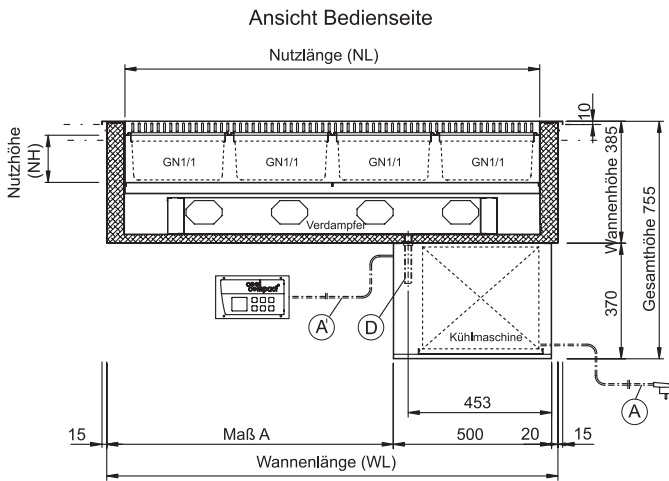
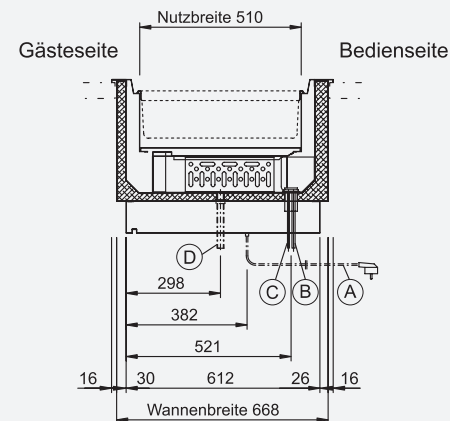
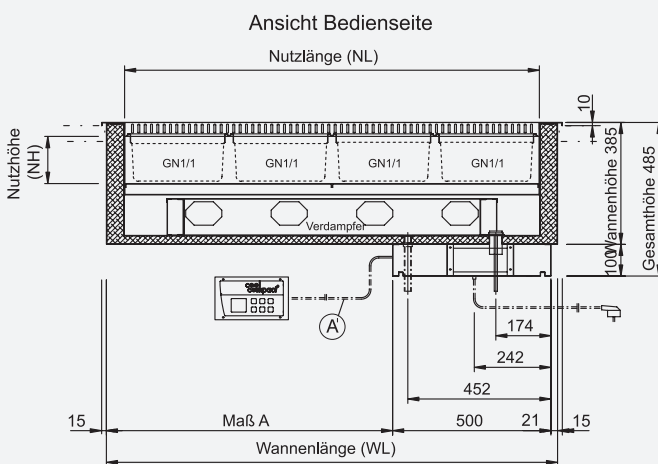


Eigenkühlung / Built-in cooling

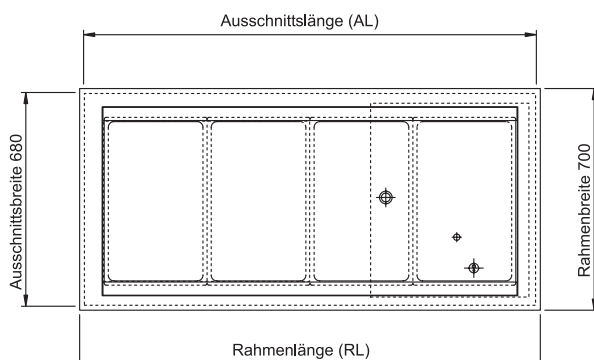


- (A) Elektroanschluß
230V/50Hz
ca. 2m lang mit
Schuko-Stecker
Power supply
approx. 2 m long,
with Schuko plug
- (D) Tauwasserablauf
R 1" flexibel
Defrost water
run-off
R 1" flexible
- (A) Steuerleitung
ca. 1m lang
Control line
approx. 1 m long

Zentralkühlung / Remote cooling



- (A) Elektroanschluß
230V/50Hz
ca. 2m lang mit
Schuko-Stecker
Power supply
approx. 2 m long,
with Schuko plug
- (B) Saugleitung
Ø 10mm
Suction line
Ø 10mm
- (C) Flüssigkeitsleitung
Ø 6mm
Liquid line Ø 6mm
- (D) Tauwasserablauf
R 1" flexibel
Defrost water
run-off
R 1" flexible
- (A) Steuerleitung
ca. 1m lang
Control line
approx. 1 m long



Größe (mm)	NL	NH	RL	AL	WL	Maß A
2x GN1/1	650	30-150	800	780	770	250
3x GN1/1	980	30-150	1125	1110	1095	575
4x GN1/1	1310	30-150	1455	1440	1425	905
5x GN1/1	1635	30-150	1780	1765	1750	1230