

Schnellkühler | Schockfroster

Blast Chillers | Blast Freezers



Überbaugestell für Schnellkühler Vintos / Vintos+ 4 x GN1/1.

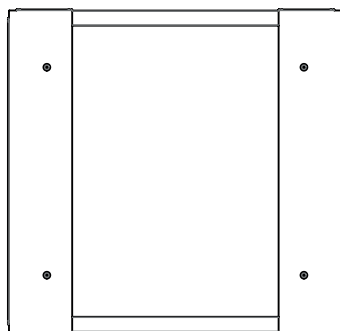
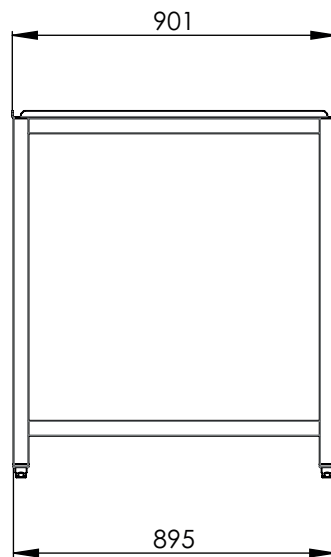
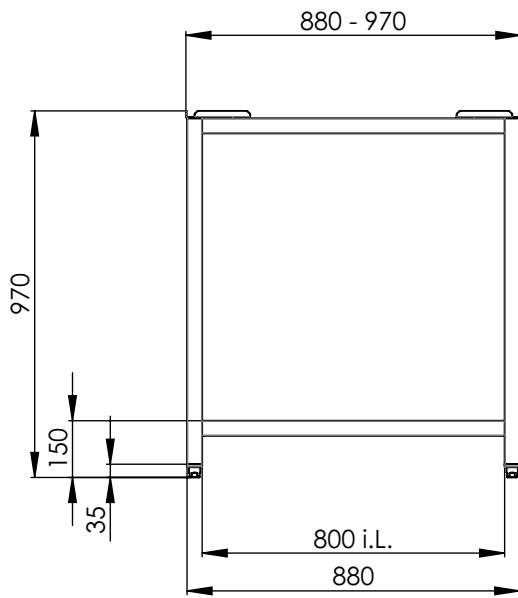
Rohrrahmenkonstruktion, komplett aus CNS (1.4301 / AISI 304) gefertigt. Mit -10 / +30 mm höhenverstellbaren Kunststofffüßen und verstellbaren Aufnahmeplatten.

Zur Aufnahme eines bauseitigen Gerätes, z.B. Kombidämpfer.

Rack for supporting appliance above blast chiller VINTOS/VINTOS+ 4 x GN1/1

Steel frame structure, entirely made of stainless steel (AISI 304) Including -10/+30 mm height-adjustable plastic feet and adjustable supporting plates.

To support placement of an appliance on-site, e.g. combi steamer.



Überbaugestell / Rack

Art.-Nr. Art.-no. €

SKFGUQ0411

916,-



Unterbaugestell für Schnellkühler Vintos / Vintos+ 4 x GN1/1.

Rohrrahmenkonstruktion, komplett aus CNS (1.4301 / AISI 304) gefertigt. Mit -10 / +30 mm höhenverstellbaren Kunststofffüßen und verstellbaren Aufnahmeplatten.

Im Unterbau mit 7 kippsicheren Auflageschienen zur Aufnahme von z.B. GN1/1 Blechen

Rack for supporting blast chiller VINTOS/VINTOS+ 4 x GN1/1 above ground.

Steel frame structure, entirely made of stainless steel (AISI 304) Including -10/+30 mm height adjustable plastic feet and adjustable mounting plates.

Steel frame includes 7 tilt-proof support rails for holding GN 1/1 trays.

