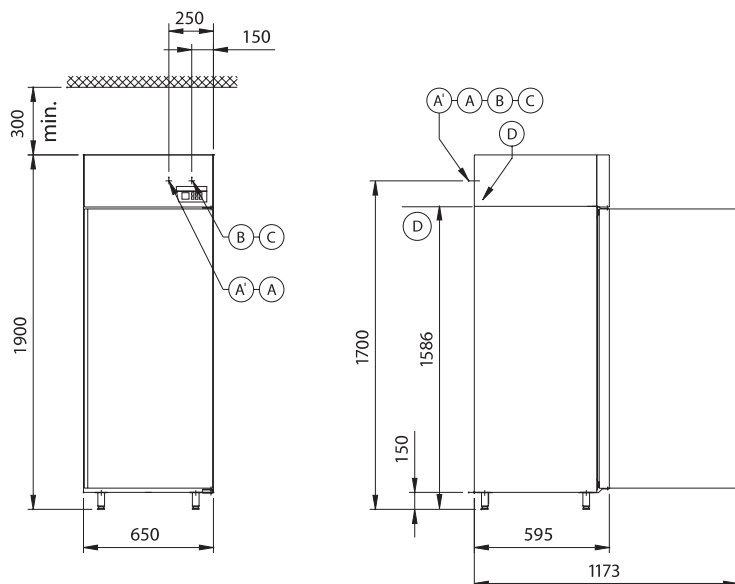


Kühlschränke

Refrigerators

Abmessungen und Installationsangaben / Dimensions and Installation Details

KÜHL- / TIEFKÜHLSCHRÄNKE BAUREIHE 410 REFRIGERATORS / FREEZERS, SERIES 410



Bei Glastüre mit Griff Tiefe = 630 mm
For glass door with handle depth = 630 mm

mit Eigenkühlung steckerfertig

With built-in
cooling, ready to
plug in

zum Anschluss an Zentralkühlung

For connection
to remote cooling

- (A)** Elektroanschluss 230 V
Netzkabellänge 3,0 m
mit Schuko-Stecker
(CEE 7/7)
Power supply: 230 V,
power cable length:
3.0 m, with three-pin
plug (CEE 7/7)

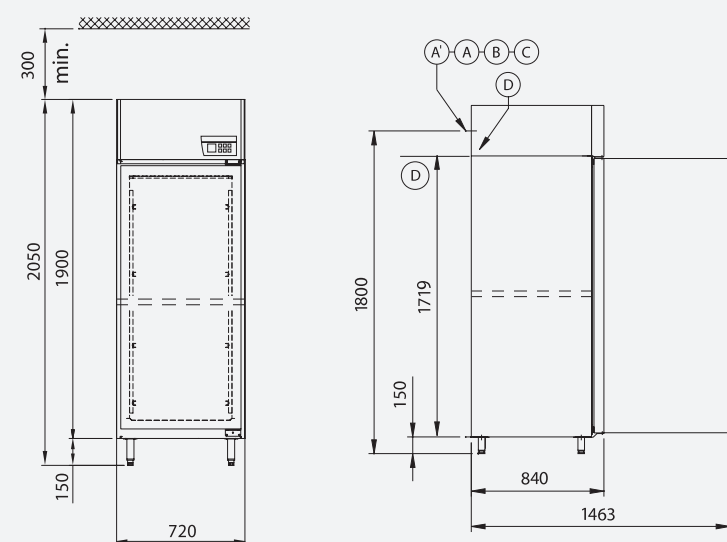
- (A)** Elektroanschluss 230 V
1700 mm OKFF
Power supply 230 V,
1700 mm FFL

- (B)** Saugleitung Ø 8,0
1700 mm OKFF
Suction line Ø 8,0,
1700 mm FFL

- (C)** Einspritzleitung Ø 8,0
1700 mm OKFF
Liquid line Ø 8,0,
1700 mm FFL

- (D)** Tauwasserabfluss an
PVC-Rohr Ø 20,0
1586 mm OKFF
Defrost water run-off
at PVC pipe, Ø 20,0,
1586 mm FFL

KÜHL- / TIEFKÜHLSCHRÄNKE BAUREIHE MAGNOS 570 UND 590 MELIOS REFRIGERATORS / FREEZERS, SERIES MAGNOS 570 AND 590 MELIOS



Bei Glastüre mit Griff Tiefe = 870 mm
For glass door with handle depth = 870 mm

mit Eigenkühlung steckerfertig

With built-in
cooling, ready to
plug in

zum Anschluss an Zentralkühlung

For connection
to remote cooling

- (A)** Elektroanschluss 230 V
Netzkabellänge 3,0 m
mit Schuko-Stecker
(CEE 7/7)
Power supply: 230 V,
power cable length:
3.0 m, with three-
Euro plug (CEE 7/7)

- (A)** Elektroanschluss 230 V
1800 mm OKFF
Power supply 230 V,
1800 mm FFL

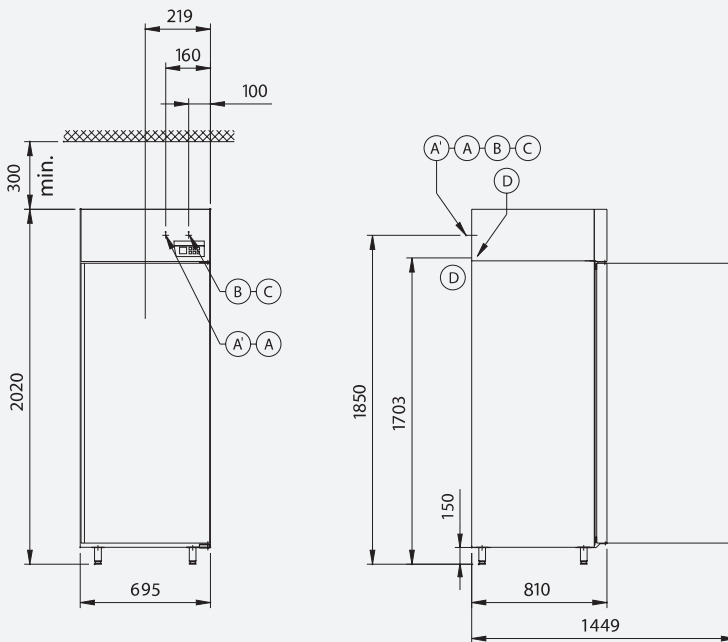
- (B)** Saugleitung Ø 8,0
1800 mm OKFF
Suction line Ø 8,0,
1800 mm FFL

- (C)** Einspritzleitung Ø 8,0
1800 mm OKFF
Liquid line Ø 8,0,
1800 mm FFL

- (D)** Tauwasserabfluss an
PVC-Rohr Ø 20,0
1719 mm OKFF
Defrost water run-off
at PVC pipe, Ø 20,0,
1719 mm FFL

KÜHL- / TIEFKÜHLSCHRÄNKE BAUREIHE 610

REFRIGERATORS / FREEZERS, SERIES 610



Bei Glastüre mit Griff Tiefe = 840 mm
For glass door with handle depth = 840 mm

mit Eigenkühlung steckerfertig
With built-in cooling, ready to plug in

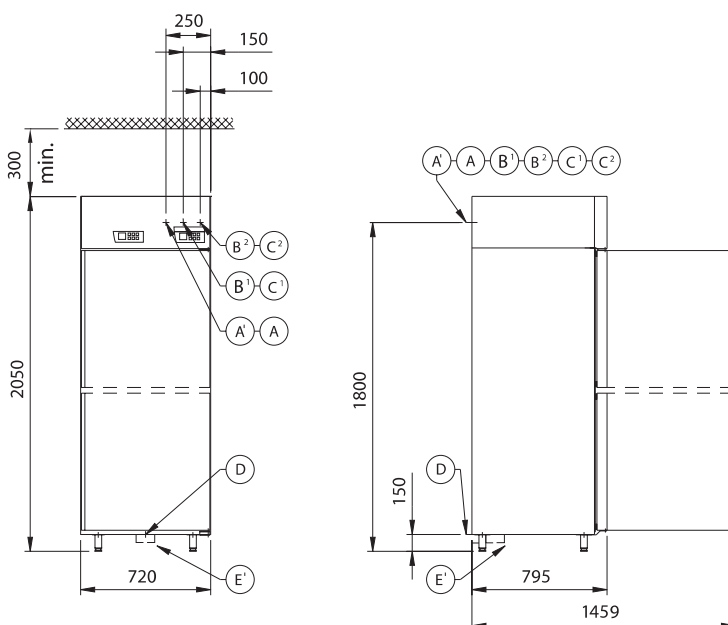
- (A) Elektroanschluss 230 V
Netzkabellänge 3,0 m
mit Schuko-Stecker
(CEE 7/7)
Power supply: 230 V,
power cable length:
3.0 m, with three-
Euro plug (CEE 7/7)

zum Anschluss an Zentralkühlung
For connection to remote cooling

- (A) Elektroanschluss 230 V
1850 mm OKFF
Power supply 230 V,
1850 mm FFL
- (B) Saugleitung Ø 8,0
1850 mm OKFF
Suction line Ø 8,0,
1850 mm FFL
- (C) Einspritzleitung Ø 8,0
1850 mm OKFF
Liquid line Ø 8,0,
1850 mm FFL
- (D) Tauwasserabfluss an
PVC-Rohr Ø 20,0
1703 mm OKFF
Defrost water run-off
at PVC pipe, Ø 20,0,
1703 mm FFL

2-TEMPERATUREN-KÜHLSCHRÄNKE BAUREIHE 620

2-TEMPERATURE REFRIGERATORS, SERIES 620



mit Eigenkühlung steckerfertig
With built-in cooling, ready to plug in

- (A) Elektroanschluss 230 V
Netzkabellänge 3,0 m
mit Schuko-Stecker
(CEE 7/7)
Power supply: 230 V,
power cable length:
3.0 m, with Euro plug
(CEE 7/7)

- (B) Saugleitung Ø 8,0
(Verdampfer unten)
1800 mm OKFF
Suction line Ø 8,0
(evaporator at bottom),
1800 mm FFL

- (E) Elektrische
Tauwasserverdunstung
Electrical defrost water
evaporation

- (C) Einspritzleitung Ø 8,0
(Verdampfer oben)
1800 mm OKFF
Liquid line Ø 8,0
(evaporator at top),
1800 mm FFL

zum Anschluss an Zentralkühlung
For connection to remote cooling

- (A) Elektroanschluss 230 V
1800 mm OKFF
Power supply 230 V,
1800 mm FFL

- Einspritzleitung Ø 8,0
(Verdampfer unten)
1800 mm OKFF
Liquid line Ø 8,0
(evaporator at bottom),
1800 mm FFL

- (B) Saugleitung Ø 8,0
(Verdampfer oben)
1800 mm OKFF
Suction line Ø 8,0
(evaporator on top),
1800 mm FFL

- (D) Tauwasserabfluss an
PVC-Rohr Ø 20,0
150 mm OKFF
Defrost water run-off
at PVC pipe, Ø 20,0,
150 mm FFL

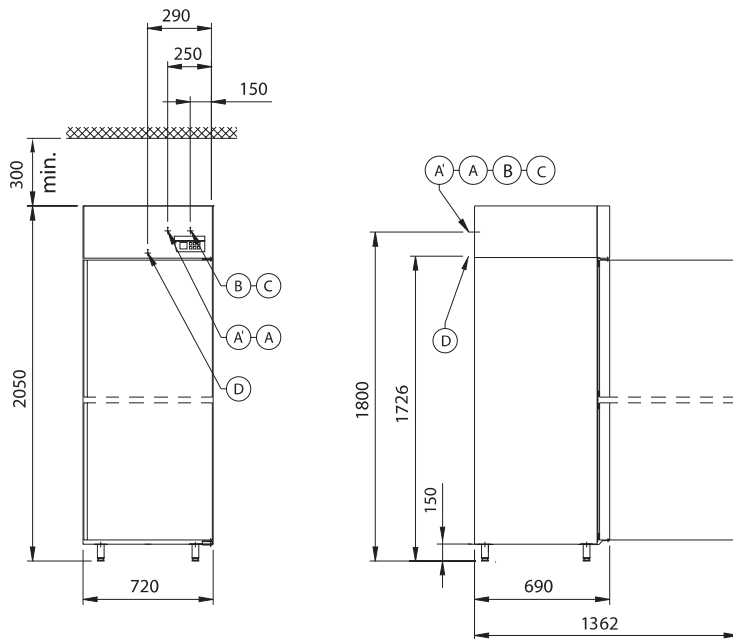
Kühlschränke

Refrigerators

Abmessungen und Installationsangaben / Dimensions and Installation Details

KÜHL- / TIEFKÜHLSCHRÄNKE BAUREIHE 660 TIEFE 700

REFRIGERATORS / FREEZERS, SERIES 660, DEPTH 700



mit Eigenkühlung steckerfertig
With built-in cooling, ready to plug in

zum Anschluss an Zentralkühlung
For connection to remote cooling

- (A)** Elektroanschluss 230 V
Netzkabellänge 3,0 m mit Schuko-Stecker (CEE 7/7)
Power supply: 230 V, power cable length: 3.0 m, with Euro plug (CEE 7/7)

- (A)** Elektroanschluss 230 V
1800 mm OKFF
Power supply 230 V, 1800 mm FFL

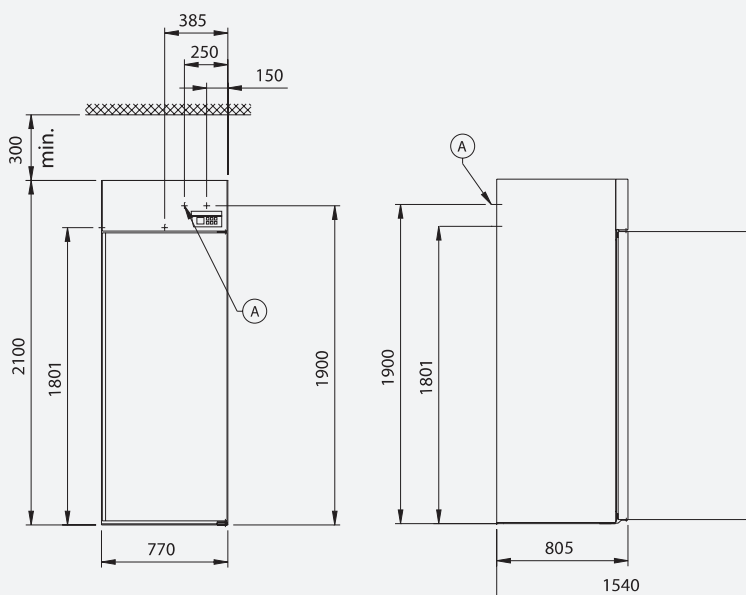
- (B)** Saugleitung Ø 8,0
1800 mm OKFF
Liquid line Ø 8.0, 1800 mm FFL

- (C)** Einspritzleitung Ø 8,0
1800 mm OKFF
Liquid line Ø 8.0, 1800 mm FFL

- (D)** Tauwasserabfluss an PVC-Rohr Ø 20,0
1730 mm OKFF
Defrost water run-off at PVC pipe, Ø 20.0, 1730 mm FFL

EINFAHR-KÜHL- / TIEFKÜHLSCHRÄNKE BAUREIHE 710

ROLL-IN REFRIGERATORS / FREEZERS, SERIES 710



mit Eigenkühlung steckerfertig
With built-in cooling, ready to plug in

zum Anschluss an Zentralkühlung
For connection to remote cooling

- (A)** Elektroanschluss 230 V
Netzkabellänge 3,0 m mit Schuko-Stecker (CEE 7/7)
Power supply: 230 V, power cable length: 3.0 m, with Euro plug (CEE 7/7)

- (A)** Elektroanschluss 230 V
1900 mm OKFF
Power supply 230 V, 1900 mm FFL

- (B)** Saugleitung Ø 8,0
1900 mm OKFF
Liquid line Ø 8.0, 1900 mm FFL

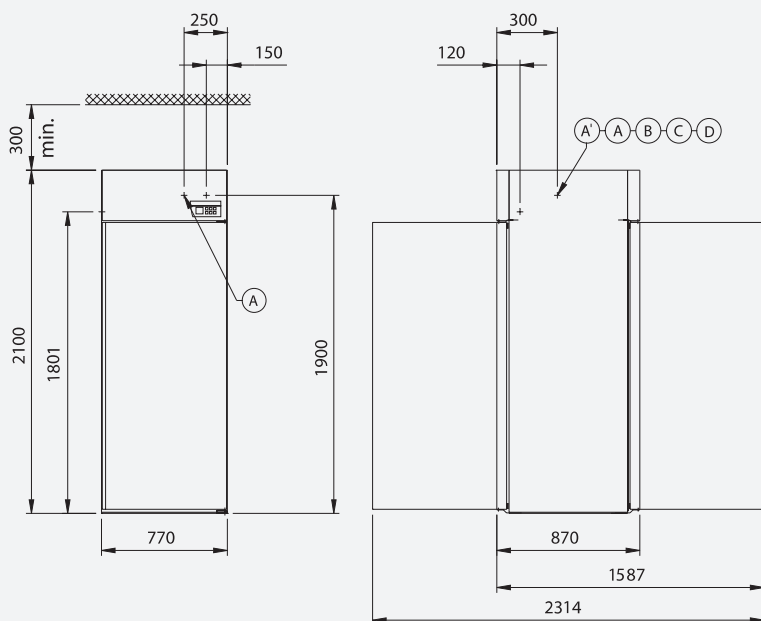
- (C)** Einspritzleitung Ø 8,0
1900 mm OKFF
Liquid line Ø 8.0, 1900 mm FFL

- (D)** Tauwasserabfluss an PVC-Rohr Ø 20,0
1801 mm OKFF
Defrost water run-off at PVC pipe, Ø 20.0, 1801 mm FFL

Bei Glastüre mit Griff Tiefe = 840 mm
For glass door with handle depth = 840 mm

DURCHFAHR-KÜHL- / TIEFKÜHLSCHRÄNKE BAUREIHE 710

ROLL-THROUGH REFRIGERATORS / FREEZERS, SERIES 710



mit Eigenkühlung steckerfertig

With built-in cooling, ready to plug in

- Ⓐ Elektroanschluss 230 V
Netzkabellänge 3,0 m mit Schuko-Stecker (CEE 7/7)
Power supply: 230 V, power cable length: 3.0 m, with Euro plug (CEE 7/7)

zum Anschluss an Zentralkühlung

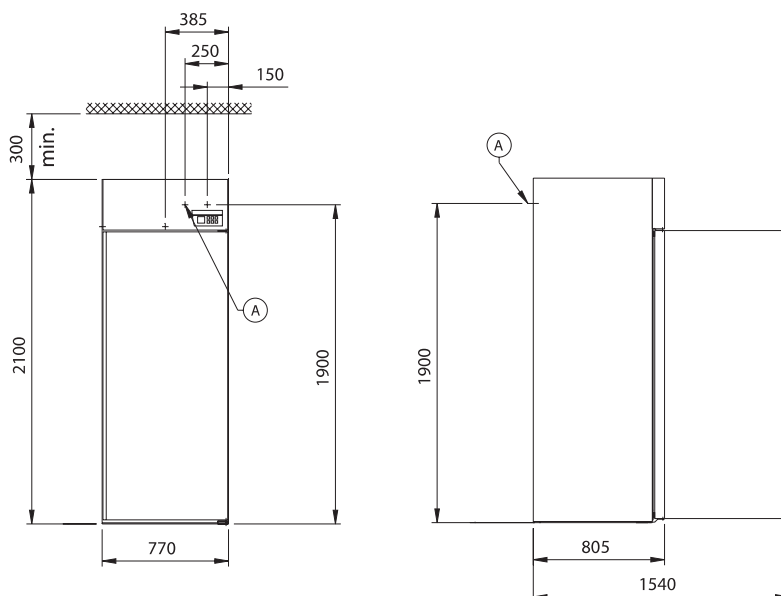
For connection to remote cooling

- Ⓐ Elektroanschluss 230 V
1900 mm OKFF
Power supply 230 V, 1900 mm FFL
- Ⓑ Saugleitung Ø 8,0
1900 mm OKFF
Suction line Ø 8.0, 1900 mm FFL
- Ⓒ Einspritzleitung Ø 8,0
1900 mm OKFF
Liquid line Ø 8.0, 1900 mm FFL
- Ⓓ Tauwasserabfluss an PVC-Rohr Ø 70,0
1801 mm OKFF
Defrost water run-off at PVC pipe, Ø 70.0, 1801 mm FFL

Bei Glastüre mit Griff Tiefe = 900 mm (bei 2 Türen 940 mm)
For glass door with handle depth = 900 mm (2 doors 940 mm)

EINFAHR-WÄRMESCHRANK GN2/1 BAUREIHE 700

ROLL-IN HEATING CABINETS GN 2/1, SERIES 700



Steckerfertig

Ready to plug in

- Ⓐ Elektroanschluss 230 V
Netzkabellänge 3,0 m mit Schuko-Stecker (CEE 7/7)
Power supply: 230 V, power cable length: 3.0 m, with Euro plug (CEE 7/7)

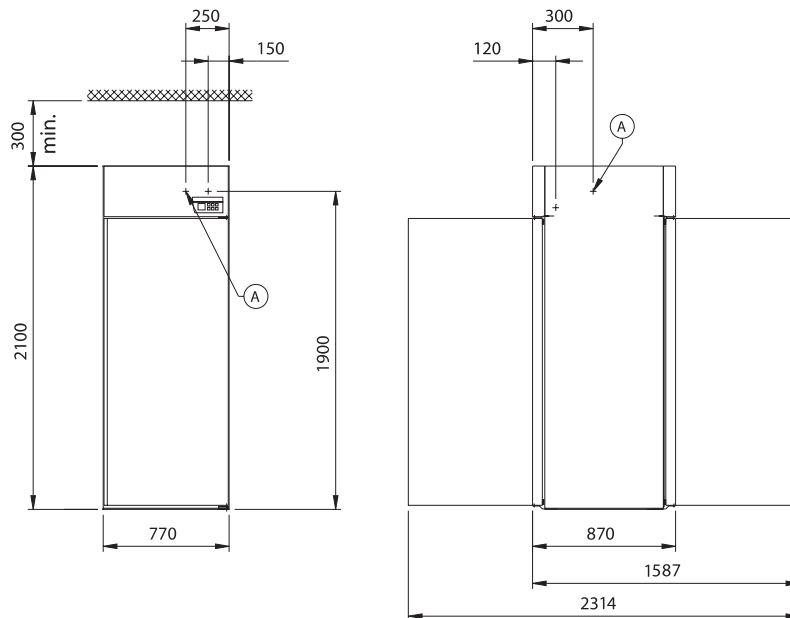
Bei Glastüre mit Griff Tiefe = 840 mm
For glass door with handle depth = 840 mm

Kühlschränke

Refrigerators

Abmessungen und Installationsangaben / Dimensions and Installation Details

DURCHFAHR-WÄRMESCHRANK GN2/1 BAUREIHE 700 ROLL-THROUGH HEATING CABINETS GN 2/1, SERIES 700

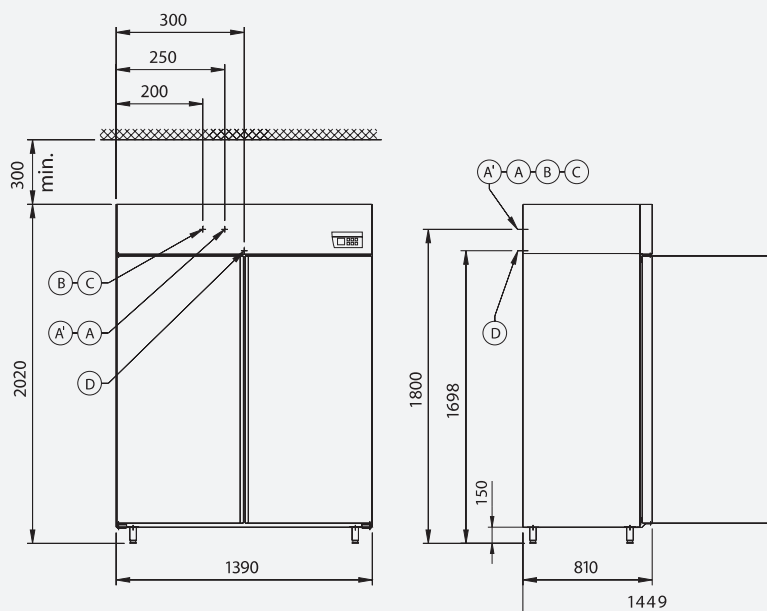


Bei Glastüre mit Griff Tiefe = 900 mm (bei 2 Türen 940 mm)
For glass door with handle depth = 900 mm (2 doors 940 mm)

Steckerfertig Ready to plug in

- (A) Elektroanschluss 230 V
Netzkabellänge 3,0 m
mit Schuko-Stecker
(CEE 7/7)
Power supply: 230 V,
power cable length:
3.0 m, with Euro plug
(CEE 7/7)

KÜHL- / TIEFKÜHLSCHRÄNKE BAUREIHE 1200 REFRIGERATORS / FREEZERS, SERIES 1200



Bei Glastüre mit Griff Tiefe = 840 mm
For glass door with handle depth = 840 mm

mit Eigenkühlung steckerfertig With built-in cooling, ready to plug in

zum Anschluss an Zentralkühlung For connection to remote cooling

- (A) Elektroanschluss 230 V
Netzkabellänge 3,0 m
mit Schuko-Stecker
(CEE 7/7)
power supply: 230 V,
power cable length:
3.0 m, with three-pin
plug (CEE 7/7)

- (A) Elektroanschluss 230 V
1800 mm OKFF
Power supply 230 V,
1800 mm FFL
- (B) Saugleitung Ø 8,0
1800 mm OKFF
Suction line Ø 8,0,
1800 mm FFL
- (C) Einspritzleitung Ø 8,0
1800 mm OKFF
Liquid line Ø 8,0,
1800 mm FFL
- (D) Tauwasserabfluss an
PVC-Rohr Ø 20,0
1698 mm OKFF
Defrost water run-off
at PVC pipe, Ø 20,0,
1698 mm FFL