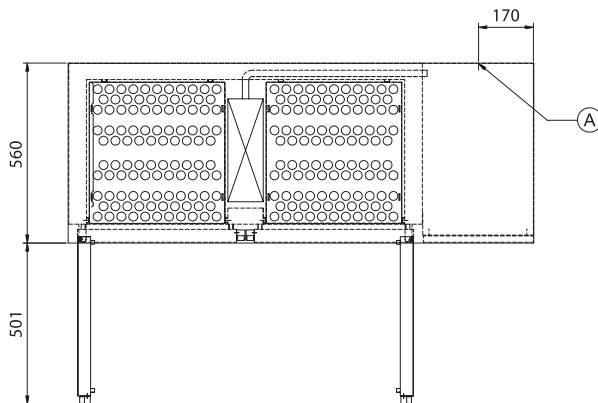
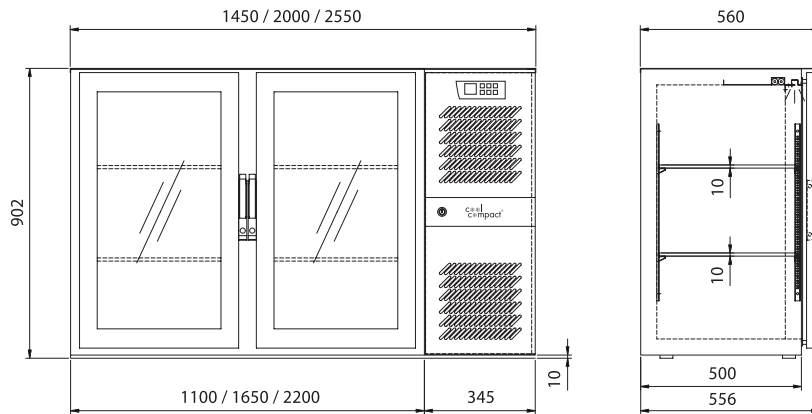


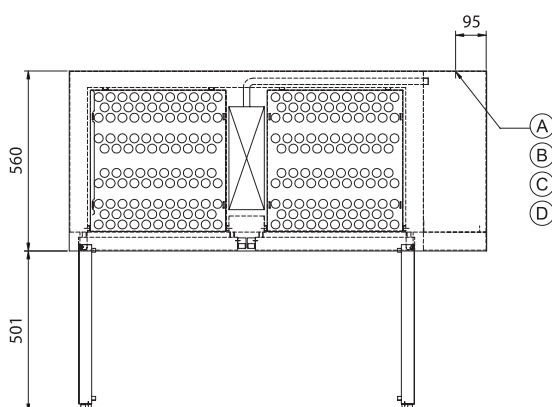
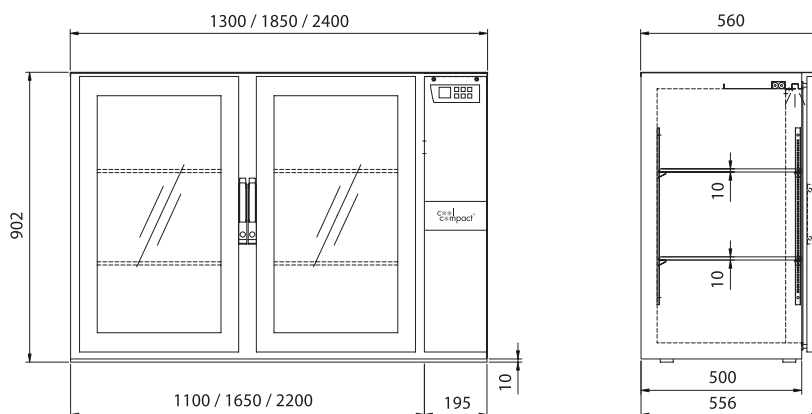
ABMESSUNGEN UND INSTALLATIONSANGABEN FLASCHEN-KÜHLTHEKE MIT 2 / 3 / 4 GLASTÜREN

DIMENSIONS AND INSTALLATION SPECIFICATIONS BOTTLE COOLER WITH 2 / 3 / 4 GLASS DOORS



Eigenkühlung, steckerfertig Built-in cooling, ready-to-plug-in

- (A) Elektroanschluss 230 V
NetzKabellänge 2,3 m mit Schukostecker (CEE 7/7)
Power supply 230 V
Power cable length 2,3 m with plug (CEE 7/7)



Zentralkühlung Remote cooling

- (A) Elektroanschluss 230 V, 500 mm OKFF
Power supply 230 V, Power cable length 2,3 m with plug (CEE 7/7)
- (B) Saugleitung Ø 8,0 mm, 500 mm OKFF
Suction line Ø 8,0 mm, 500 mm FFL
- (C) Flüssigkeitsleitung Ø 6,0 mm, 500 mm OKFF
Liquid line Ø 6,0 mm, 500 mm FFL
- (D) Trichtereinlauf DN50, 50 mm über OKFF, unter Boden bauseits syphoniert
Funnel run-off, DN50, 50 mm over FFL, under bottom, with siphon provided by customer

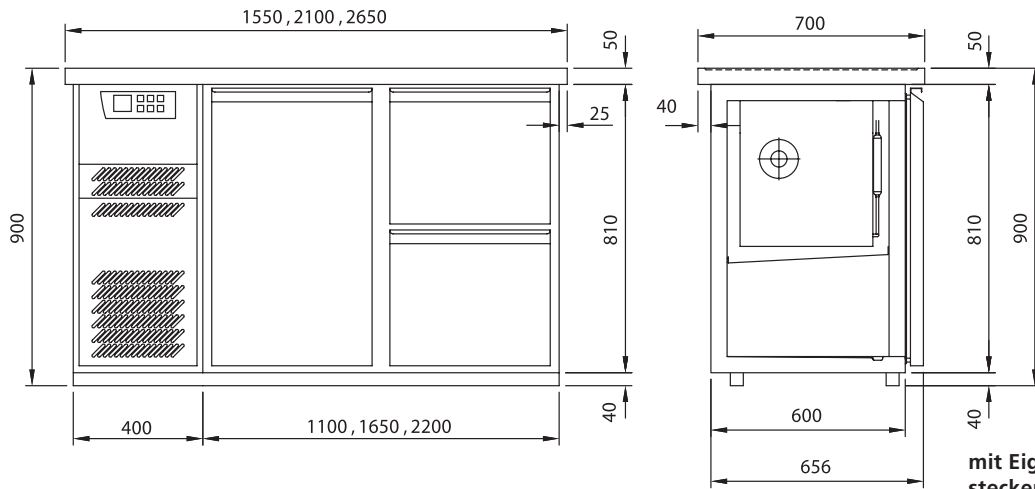
Standard-Getränketheken

Beverage Counters

Abmessungen und Installationsangaben / Dimensions and Installation Details

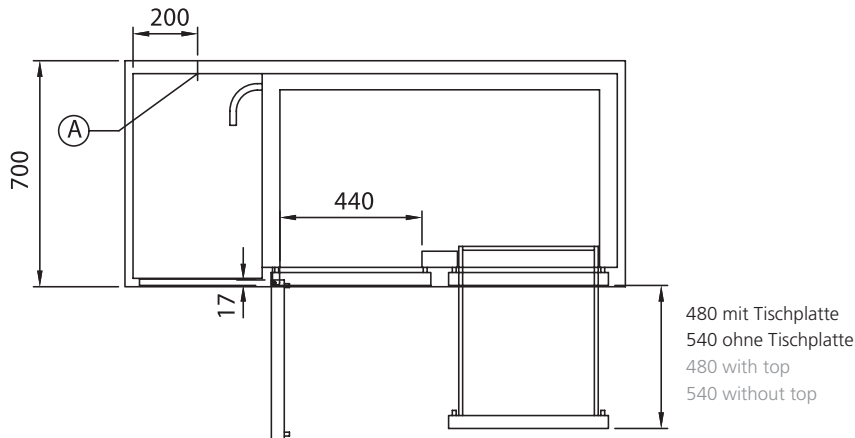
GETRÄNKETHEKE, KORPUSHÖHE: 810 MM

REFRIGERATED BEVERAGE COUNTERS, 810 MM HOUSING HEIGHT



mit Eigenkühlung steckerfertig
With built-in cooling, ready to plug in

Bei Eigenkühlung, steckerfertig MAGNOS-Line | COMFORT-Line
 Built-in cooling, ready-to-plug-in MAGNOS-Line | COMFORT-Line

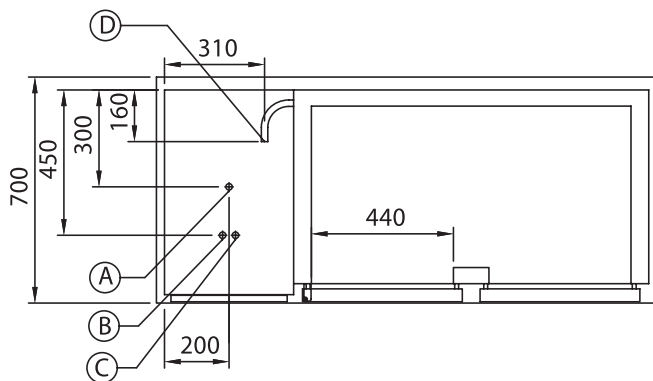


- Ⓐ Elektroanschluss 230 V
 Netzkabellänge 2,3 m mit Schukostecker (CEE 7/7)
 Power supply 230 V
 Power cable length 2,3 m with plug (CEE 7/7)

zum Anschluss an Zentralkühlung
For connection to remote cooling

- Ⓐ Elektroanschluss 230 V
 500 mm OKFF
 Power supply 230 V
 Power cable length 2,3 m with plug (CEE 7/7)

Bei Zentralkühlung MAGNOS-Line | COMFORT-Line
 Remote cooling MAGNOS-Line | COMFORT-Line

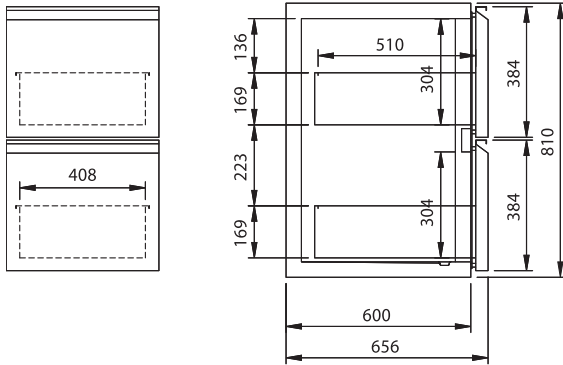


- Ⓑ Saugleitung Ø 8,0 mm
 500 mm OKFF
 Suction line Ø 8,0 mm
 500 mm FFL
- Ⓒ Einspritzleitung Ø 8,0 mm
 500 mm OKFF
 Liquid line Ø 8,0 mm
 500 mm FFL
- Ⓓ Trichtereinlauf DN50
 50 mm über OKFF
 unter Boden bauseits syphoniert
 Funnel run-off, DN50
 50 mm over FFL under bottom, with siphon provided by customer

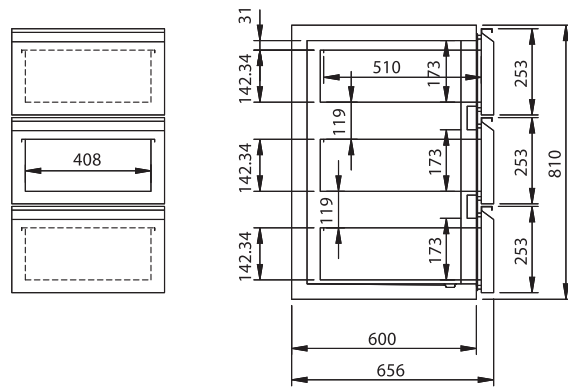
QUERSCHNITTE DER ROLLENAUSZÜGE UND FLÜGELTÜREN, KORPUSHÖHE: 810 MM

FRONT AND CROSS-SECTION VIEWS OF DRAWERS AND DOORS; 810 MM HOUSING HEIGHT

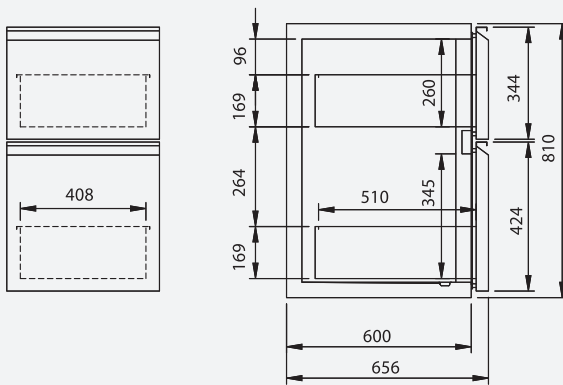
1/2 + 1/2
1/2 + 1/2



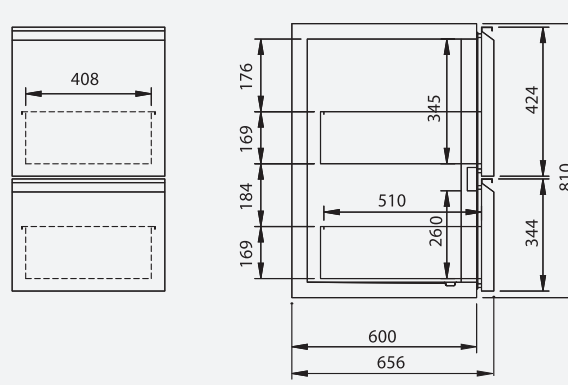
3 x 1/3
3 x 1/3



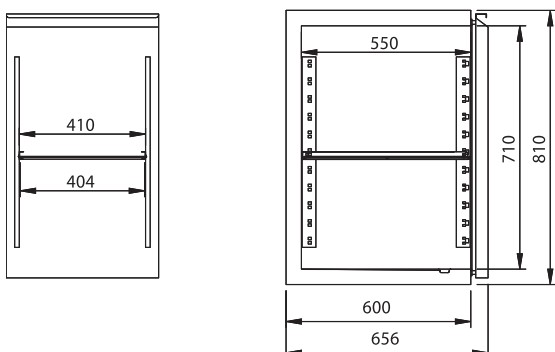
1/3 + 2/3
1/3 + 2/3



2/3 + 1/3
2/3 + 1/3



Türe
Door



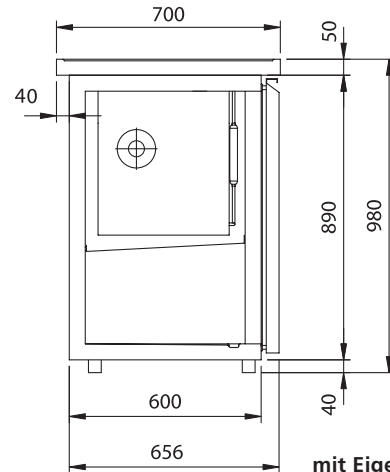
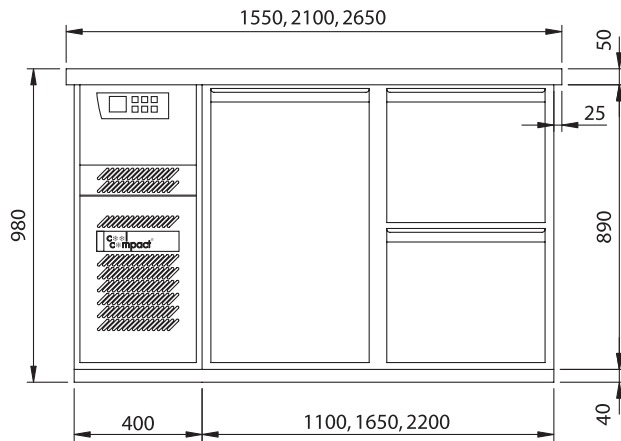
Standard-Getränketheken

Beverage Counters

Abmessungen und Installationsangaben / Dimensions and Installation Details

GETRÄNKETHEKE, KORPUSHÖHE: 890 MM (1 Becken)

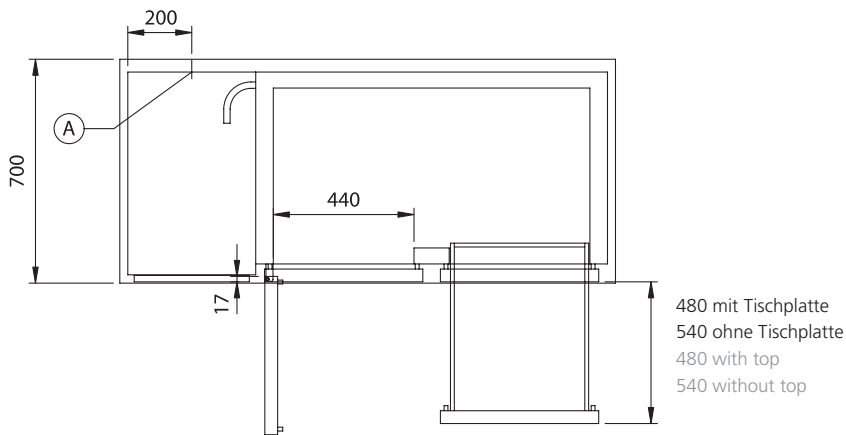
REFRIGERATED BEVERAGE COUNTERS, 890 MM HOUSING HEIGHT (1 Basin)



mit Eigenkühlung steckerfertig

With built-in cooling, ready to plug in

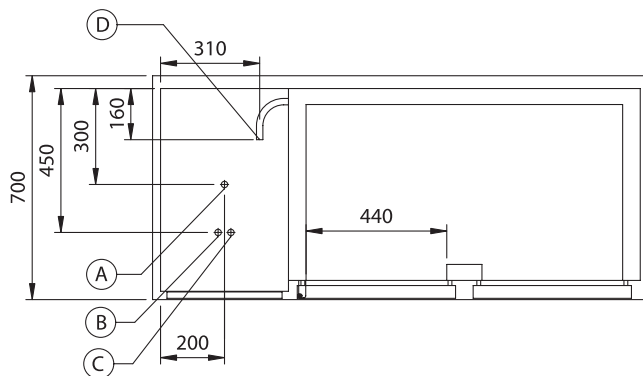
Bei Eigenkühlung
Built-in cooling



- (A) Elektroanschluss 230 V
Netzkabellänge 2,3 m
mit Schuko-Stecker
(CEE 7/7)
Power supply: 230 V,
power cable length:
2.3 m, with plug
(CEE 7/7)

zum Anschluss an Zentralkühlung
For connection to remote cooling

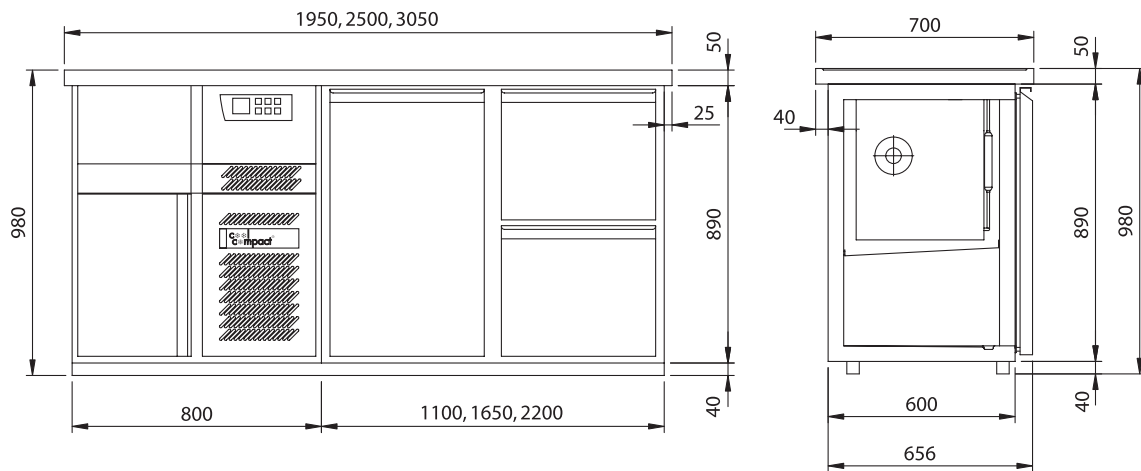
Bei Zentralkühlung
Remote cooling



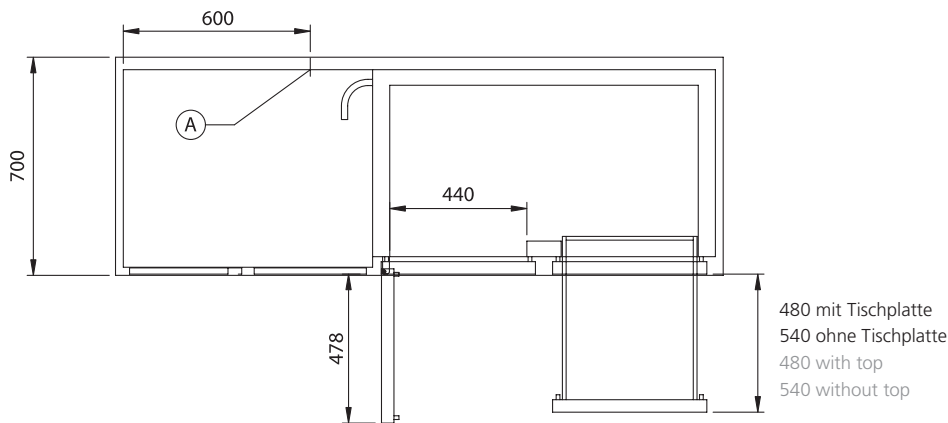
- (A) Elektroanschluss 230 V
500 mm OKFF
Power supply 230 V
500 mm FFL
- (B) Saugleitung Ø 8,0 mm
500 mm OKFF
Suction line Ø 8.0 mm
500 mm FFL
- (C) Flüssigkeitsleitung
Ø 6,0 mm 500 mm
OKFF
Liquid line Ø 6.0 mm
500 mm FFL
- (D) Trichtereinlauf DN50
50 mm über OKFF
unter Boden bauseits
syphoniert
Funnel run-off, DN50
50 mm over FFL under
bottom, with siphon
provided by customer

GETRÄNKETHEKE, KORPUSHÖHE: 890 MM (2 Becken)

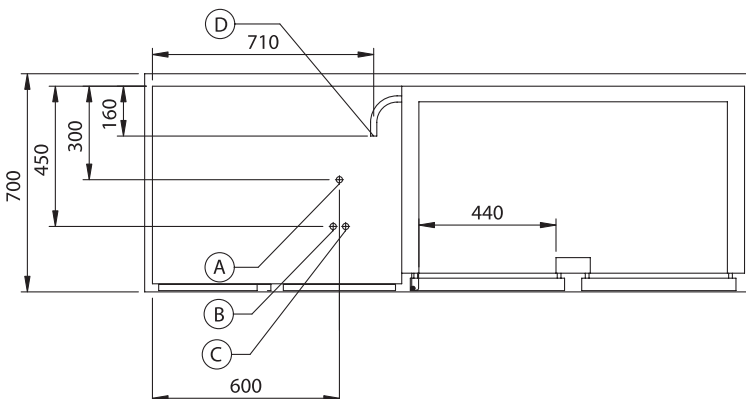
REFRIGERATED BEVERAGE COUNTERS, 890 MM HOUSING HEIGHT (2 Basins)



Bei Eigenkühlung
Built-in cooling



Bei Zentralkühlung
Remote cooling



**mit Eigenkühlung
steckerfertig**
**With built-in
cooling, ready to
plug in**

- Ⓐ Elektroanschluss 230 V
Netzkabellänge 2,3 m
mit Schuko-Stecker
(CEE 7/7)
Power supply: 230 V,
power cable length:
2.3 m, with three-
Euro plug (CEE 7/7)

**zum Anschluss an
Zentralkühlung**
**For connection to
remote cooling**

- Ⓐ Elektroanschluss 230 V
Power supply 230 V
- Ⓑ Saugleitung Ø 8,0 mm
500 mm OKFF
Puction line Ø 8.0 mm
500 mm FFL
- Ⓒ Flüssigkeitsleitung
Ø 6,0 mm 500 mm
OKFF
Liquid line Ø 6.0 mm
500 mm FFL
- Ⓓ Trichtereinlauf DN50
50 mm über OKFF
unter Boden bauseits
syphoniert
Funnel run-off, DN50
50 mm over FFL under
bottom, with siphon
provided by customer

Getränketheken

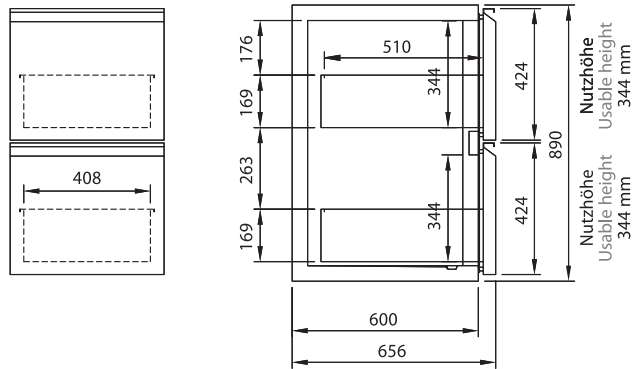
Beverage Counters

Abmessungen / Dimensions

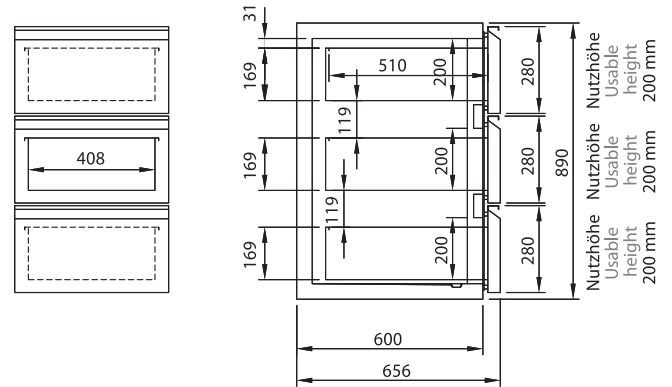
QUERSCHNITTE DER ROLLENAUSZÜGE UND FLÜGELTÜREN, KORPUSHÖHE: 890 MM

FRONT AND CROSS-SECTION VIEWS OF DRAWERS AND DOORS; 890 MM HOUSING HEIGHT

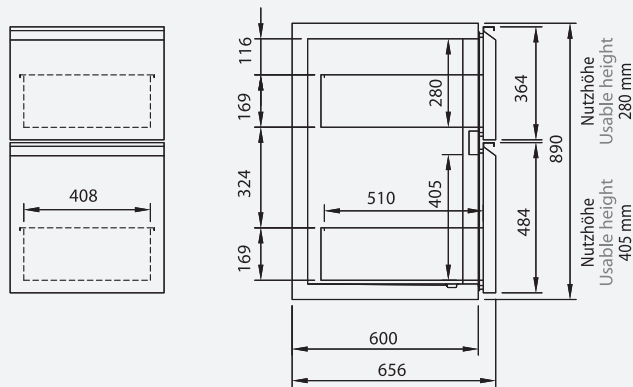
Rollenauszug oben 1/2 und unten 1/2
Bearing slide up 1/2 and below 1/2



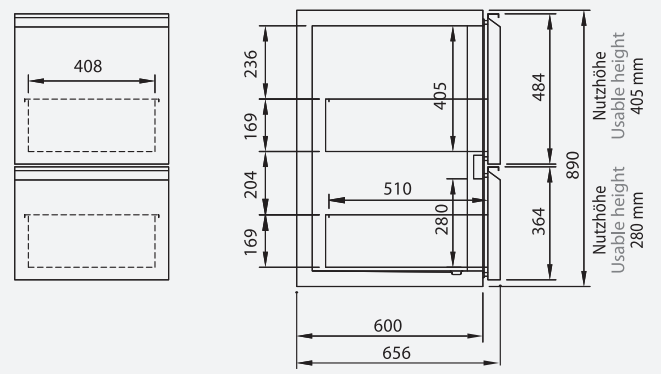
Rollenauszug oben, mittig, unten 1/3
Bearing slide up, in center, below 1/3



Rollenauszug oben 1/3 und unten 2/3
Bearing slide up 1/3 and below 2/3



Rollenauszug oben 2/3 und unten 1/3
Bearing slide up 2/3 and below 1/3



Flügeltüre mit Rost
Wing door with rack

