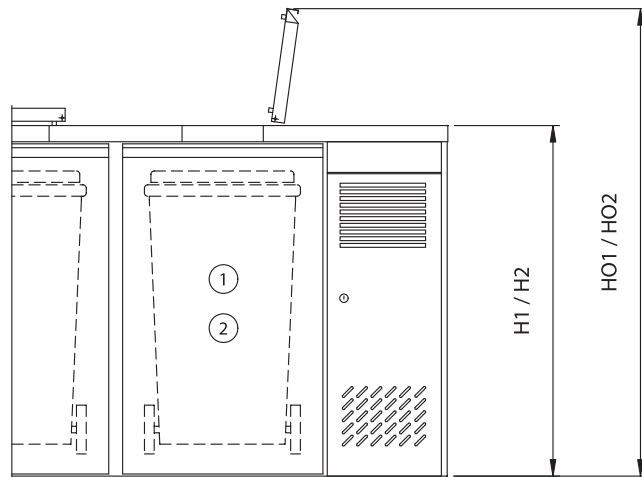


Abfallkühler

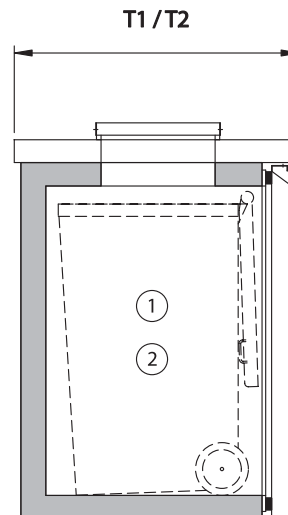
Solid Waste Refrigerators

Abmessungen und Installationsangaben / Dimensions and Installation Details

Vorderansicht / Front view

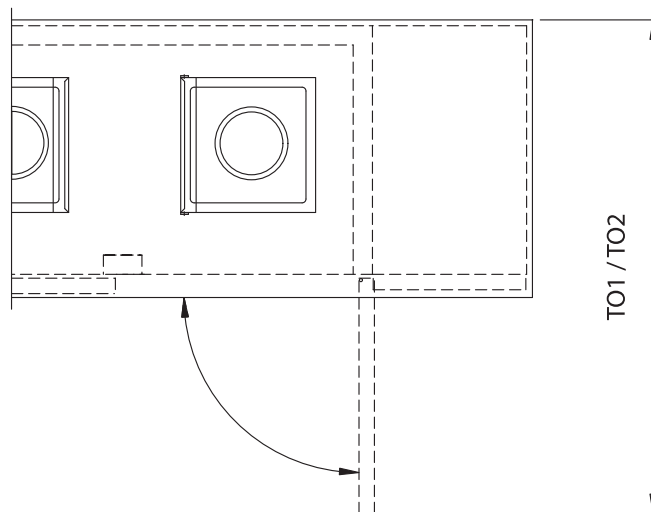


Seitenansicht / Side view



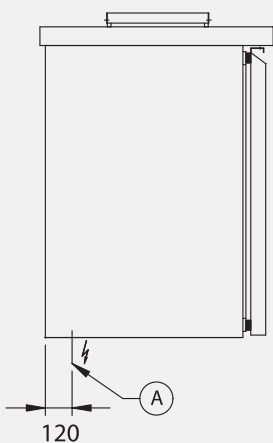
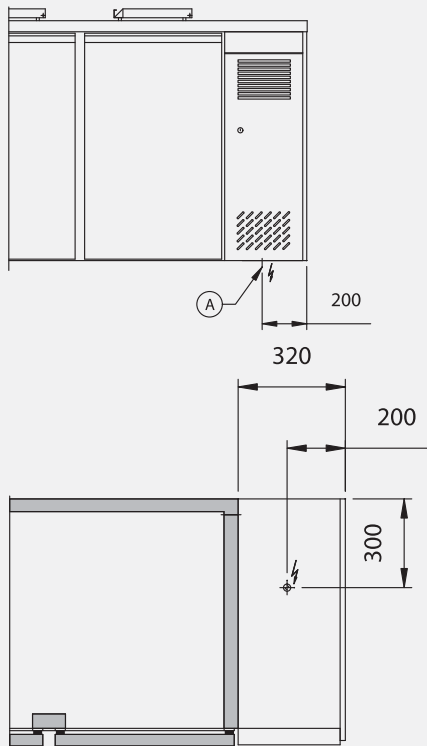
- ① für Mülltonnen 120 l
For waste bins 120 l
- ② für Mülltonnen 240 l
For waste bins 240 l

Draufsicht / Top view



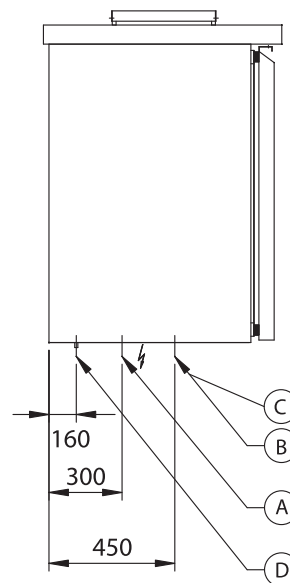
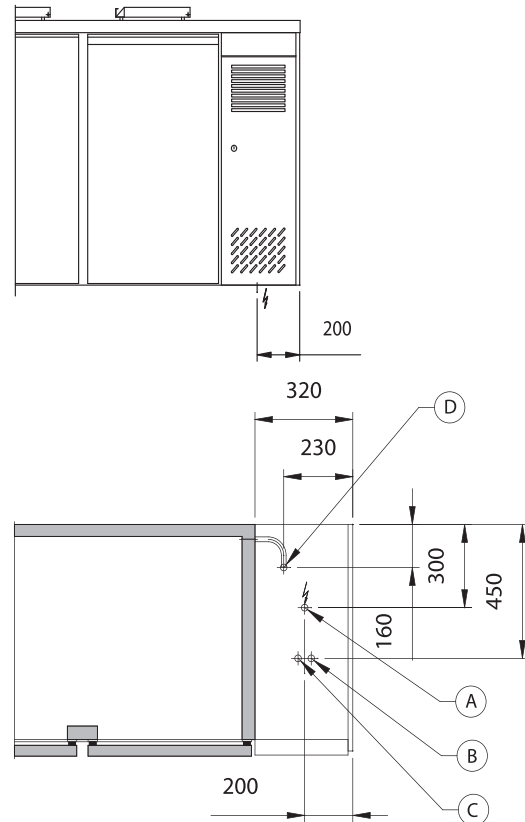
Abfallkühler Solid waste refrigerator	Maß H1 Dim. H1 = mm	Maß HO1 Dim. HO1 = mm	Maß T1 Dim. T1 = mm	Maß TO1 Dim. TO1 = mm
für Mülltonnen 120 l for waste bins 120 l	1060	1450	720	1310
Abfallkühler Solid waste refrigerator	Maß H2 Dim. H2 = mm	Maß HO2 Dim. HO2 = mm	Maß T2 Dim. T2 = mm	Maß TO2 Dim. TO2 = mm
für Mülltonnen 240 l for waste bins 240 l	1200	1590	870	1460

Abfallkühler mit Eigenkühlung, steckerfertig Solid waste refrigerators with built-in cooling ready to plug-in



- A** Elektroanschluss 230 V
Netzkabellänge 2,3 m
mit Schuko-Stecker
(CEE7A) bzw. auch durch
Rückwand nach hinten
möglich.
Power supply 230 V,
power cable length
2.3 m with plug (CEE7A)
also possible through
the back wall

Abfallkühler zum Anschluss an die Zentralkühlung Solid waste refrigerators for connection to remote cooling



- A** Elektroanschluss 230 V
Power supply 230 V
500 mm OKFF
500 mm FFL
- B** Saugleitung Ø 8,0
Suction line Ø 8.0
500 mm OKFF
500 mm FFL
- C** Flüssigkeitsleitung Ø 6,0
Liquid line Ø 6.0
500 mm OKFF
500 mm FFL
- D** Trichtereinlauf DN50
Funnel run-off, DN 50
50 mm über OKFF
unter Boden bauseits
syphoniert
50 mm over FFL,
under base with siphon
provided by customer