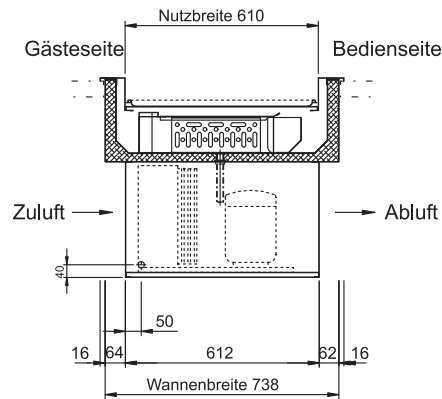
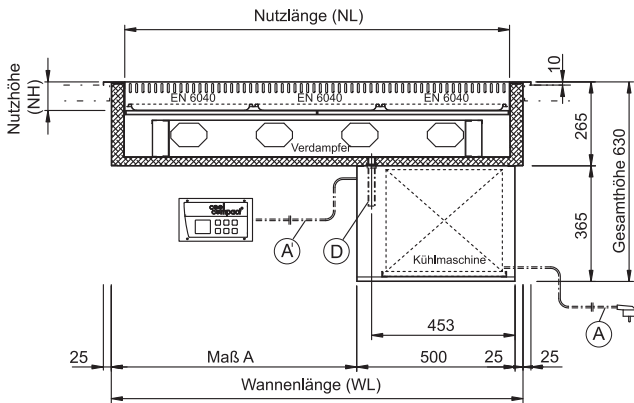


Eigenkühlung / Built-in cooling

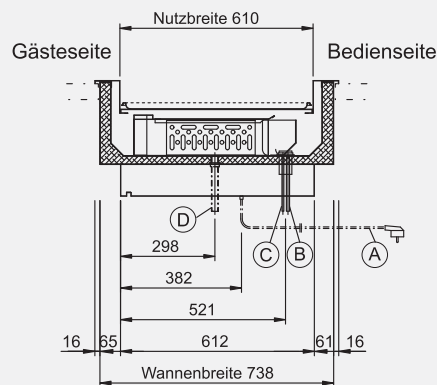
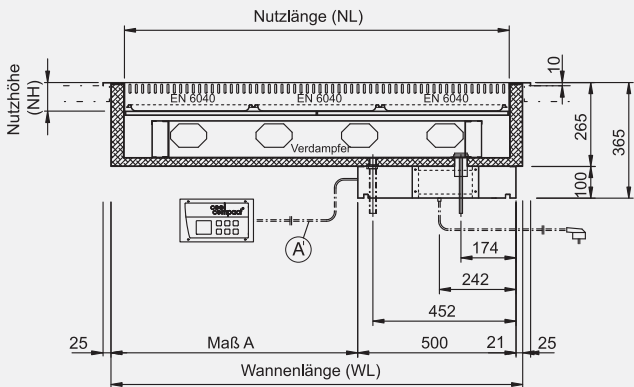
Ansicht Bedienseite



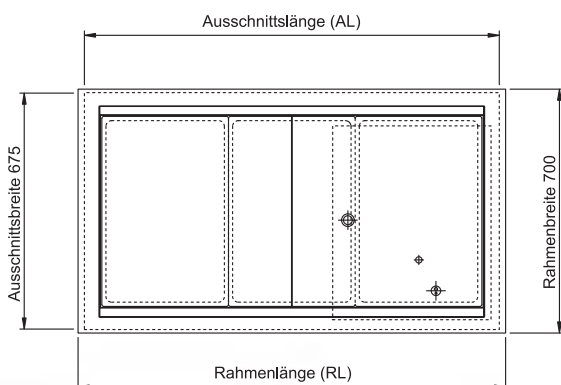
- (A) Elektroanschluß 230V/50Hz ca. 2m lang mit Schuko-Stecker
Power supply approx. 2 m long, with Schuko plug
- (D) Tauwasserablauf R 1" flexibel
Defrost water run-off R 1" flexible
- (A) Steuerleitung ca. 1m lang
Control line approx. 1 m long

Zentralkühlung / Remote cooling

Ansicht Bedienseite



- (A) Elektroanschluß 230V/50Hz ca. 2m lang mit Schuko-Stecker
Power supply approx. 2 m long, with Schuko plug
- (B) Saugleitung Ø 10mm
Suction line Ø 10mm
- (C) Flüssigkeitsleitung Ø 6mm
Liquid line Ø 6mm
- (D) Tauwasserablauf R 1" flexibel
Defrost water run-off R 1" flexible
- (A) Steuerleitung ca. 1m lang
Control line approx. 1 m long



Größe (mm)	NL	NH	RL	AL	WL	Maß A
2x EN 6040	815	80	950	910	900	380
3x EN 6040	1215	80	1350	1310	1300	780
4x EN 6040	1615	80	1750	1710	1700	1180
5x EN 6040	2015	80	2150	2110	2100	1580